



# வலம்புரி

VALAMPURI



விலை ரூபா. 7.00

சங்கு 05

வள்ளுவர் ஆண்டு 2035

சீத்திரை 16

புதன்கிழமை

(28-04-2004)

தொலைபேசி - 2223378

ஓல் 131

## தமிழ்த் தேசியத்தை வலுப்படுத்த மே நாளில் அணிதிரள்வோம்

### தமிழ்த் தேசிய மே நாள் ஏற்பாட்டுக்குழு

(யாழ்ப்பாணம்)  
தமிழீழ விடுதலைப் புலிகளையே எமது ஏக பிரதிநிதிகளாகவும், எமது தலைமையாகவும் பிரகடனப்படுத்துவதில் நாம் பெருமை கொள்கின்றோம்.

அனைத்துத் தலைகளில் நின்றும் விடுவிப்பு பெறும் ஒரு புதிய சமூக இயங்குதலில் புலர் காலைப் பொழுது எம்முன்னே விரிகின்றது. இவ்வாண்டின் மே நாளில் தமிழ் தேசியத்தின் அழைப்பு விடுவிப்பிற்கான முரசறைவாக முழங்கட்டும். புதிய போராட்ட வடிவங்களை

அரங்கேற்றட்டும்.

**தமிழ் தேசியத்தை முன்னிறுத்தி மே நாளன்று உழைக்கும் மக்கள் அனைவரும் அணிதிரள்வோம்!**

**தமிழ்த் தேசியத்தை வலுப்படுத்துவோம்!**

யாழ் மாவட்ட தமிழ் தேசிய தொழிற்சங்கங்களின் மே நாள் ஏற்பாட்டுக்குழு, "மே நாள் அன்று தமிழ் தேசியத்தை வலுப்படுத்த அணிதிரள்வோம்". என்ற தலைப்பிட்டு வெளியிட்டுள்ள அறிக்கையில் இவ்வாறு குறிப்பிட்டுள்ளது. அவ்வறிக்கையில் மேலும்

உழைக்கும் வர்க்கத்தின், உன்னத நாளாகிய மே நாளை சிங்களப் பேரினவாதத்தின் ஒடுக்குதலில் நின்றும் தமிழ்த் தேசிய இனத்தின் விடுதலைக்கான பயணப்பை வலுப்படுத்துவதற்கான அர்ப்பணிப்பு நாளாக உழைக்கும் வர்க்கத்தினராகிய நாம் முன்னெடுப்பது எமது வரலாற்றுக் கடமையாகும்.

உலகின் அனைத்துச் செல்வங்களையும் படைப்பவர்கள் உழைப்பவர்களே என்பது மறுக்கமுடியாத (12-ம் பக்கம் பார்க்க)

## மட்டக்களப்பு புலிகளின் பகுதியில் பாதுகாப்பு தீவிரம்

மட்டக்களப்பு முல்லாமுனையில் இனந்தெரியாதோரின் ஊடுருவல் தாக்குதலையடுத்து விடுதலைப் புலிகளின் கட்டுப்பாட்டுப் பிரதேசங்களின் நுழைவாயில்களில் உள்ள முன்னரங்க காவல் நிலைகளில் பாதுகாப்பு பலப்படுத்தப்பட்டுள்ளது.

புலிகளின் உறுப்பினர்கள் காவற சுடமகளில் ஈடுபட்டுள்ளனர். முக்கிய இடங்களில் கால்நடை ரோந்தும், பதுங்கு நிலை ரோந்தும் மேற்கொள்ளப்பட்டு வருவதாகவும் சந்தேகத்திற்கிடமான வர்களும், வாகனங்களும் தீவிர சோதனைக்குள்ளாக்கப்பட்டு வருவதாகவும் தெரிவிக்கப்படுகின்றது.

இதேவேளை, ஆயித்திய மலை முல்லாமுனை பிரதேசத்தில் நேற்று முன்தினம் புலிகள்

இயக்கத்தைச் சேர்ந்த 7 பேர் கொல்லப்பட்ட சம்பவம் தொடர்பான விசாரணைகளை மேற்கொண்டு வருவதாக போர்நிறுத்தக் கண்காணிப்புக் குழு தெரிவித்துள்ளது. சம்பவம் நடைபெற்ற இடத்திற்கு போர்நிறுத்தக் கண்காணிப்புக்குழு உறுப்பினர்கள், நேற்றும் விஜயம் செய்ததாக குழு வின் பேச்சாளர் அக்னஸ் பிறகடிட்டர் தெரிவித்தார். வண்ணீயு படை முகாம் திசையிலிருந்து வந்தவர்களே தமது கட்டுப்பாட்டில் உள்ள பிரதேசத்திற்குள் ஊடுருவி தாக்குதலை மேற்கொண்டுள்ளதாக புலிகள் இயக்கத்தின் அரசியல் துறை பொறுப்பாளர் முறைப்பாடு செய்ததையடுத்து சம்பவம் தொடர்பாக ஆராய்ந்து வருவதாக அவர் மேலும் தெரிவித்தார். (ச)

## கண்காணிப்புக்குழு பார்வையிட்டது

(மட்டக்களப்பு)  
மட்டக்களப்பு மாவட்டம் மற்றும் புதியமடு ஆகிய இடங்களில் இடம்பெற்ற தாக்குதலின் போது வீரச்சாவடைந்தவர்களின் சடலங்களை பார்வையிடுவதற்காக மட்டக்களப்பு போர்நிறுத்தக் கண்காணிப்பாளர் பேர்ள் ரொசன்டால் அவர்களது விடுகளுக்கு நேற்று நேரில் சென்றார்.

அரசு கட்டுப்பாட்டு பிரதேசத்தில் வைக்கப்பட்டிருந்த கப்டன். வாமாகாந்த், லெப்டினன் வினோரஞ்சன், 2ம் லெப்டினன் செல்வவீரன் ஆகியோரின் சடலங்களை அவர்களது விடுகளுக்குச் சென்று ரொசன்டால் பார்வையிட்டார்.

இதுகுறித்து கருத்து தெரிவித்த கண்காணிப்பாளர் பேர்ள் ரொசன்டால் 3 பேரது சடலங்களை பார்வையிடுவதற்காக அவர்களது விடுகளுக்கு சென்ற போதிலும் ஒருவரின் சடலத்தையே பார்வையிட்ட முடிந்தது. ஏனையோரது சடலங்கள் பிரதேச பெட்டியினுள் முடி வைக்கப்பட்டிருந்தன. பார்வையிட்ட சடலம் சாதாரண உடையில் காணப்பட்டதாகவும், தலையில் துப்பாக்கிச் சூட்டுக் காயம் இருந்ததை அவதானிக்க முடிந்ததாகவும் அவர் தெரிவித்தார். (ச)

## சந்திப்பு நிறுத்தம்

(மட்டக்களப்பு)  
மட்டக்களப்பில் நேற்று முன்தினம் இடம்பெற்ற சூட்டுச் சம்பவத்தை அடுத்து இராணுவத்தினருக்கும் விடுதலைப் புலிகளுக்கும் இடையில் இன்று நடைபெறாத சந்திப்பு தீவிரக் முடியாத காரணத்தால் நிறுத்தப்பட்டுள்ளது. (ச)

# ஐ.சி.டி.கமிஸ் இருந்து டிசிரான் விவகாரம்!

## ஜனாதிபதியுடன் இணையலாம்

ஐக்கிய தேசியக் கட்சியின் முக்கியஸ்தரும், முன்னாள் வெளிவிவகார அமைச்சருமான டிரோன் பெர்ணான்டோ ஐக்கிய தேசியக் கட்சியில் இருந்து விலகிக் கொள்வதாக கட்சித் தலைவர் ரணில் விக்கிரமசிங்காவிற்கு கடிதம் மூலம் அறிவித்துள்ளார்.

ரணில் விக்கிரம சிங்காவின் தலைமையிலான ஐக்கிய தேசிய முன்னணி அரசாங்கத்தில் வெளிவிவகார அமைச்சராக இருந்த டிரோன்

பெர்ணான்டோவுக்கு நடந்து முடிந்த தேர்தலின் பின்னர் தேசிய பட்டியல் மூலம் எம்.பி. பதவி வழங்க ரணில் விக்கிரமசிங்கா தவறியதாலேயே அவர் கட்சியில்

இருந்து விலகியுள்ளார். முன்னாள் அமைச்சர் டிரோன் பெர்ணான்டோ கட்சியில் இருந்து விலகுவது தொடர்பாக கட்சித் தலைவர் ரணில் விக்கிரமசிங்காவிற்கு அனுப்பிவைத்துள்ள கடிதத்தில் தெரிவித்திருப்பதாவது, ஐக்கிய தேசிய கட்சி அங்கத்தவர் பதவியில் இருந்து விலகிக் கொள்கிறேன். நான் கட்சியில் வகித்து வந்த சகல பதவிகளில் இருந்தும் உடனடியாக அமலுக்கு வரும் வகையில் விலகிக் கொள்கிறேன் என்று குறிப்பிட்டுள்ளார்.

## கண்காணிப்புக்குழுத் தலைவருக்கு தமிழ்ச்செல்வன் அவசர கடிதம்

(கிளிநொச்சி)  
மட்டக்களப்பில் விடுதலைப் புலிப் போராளிகள் 7 பேர் கட்டுக் கொல்லப்பட்டமை குறித்து அவசர நடவடிக்கை எடுக்குமாறு விடுதலைப் புலிகளின் அரசியல் துறைப் பொறுப்பாளர் சுப. தமிழ்ச்செல்வன், போர்நிறுத்தக் கண்காணிப்புக்குழு தலைவர் மேஜர் ஜெனரல் ரொன் பிபுறு ஹெல்பேயிடம் கோரிக்கை விடுத்துள்ளார்.

அக் கடிதத்தின் விபரம் வருமாறு; நான்கு அங்கவீணுற்ற போராளிகள் உட்பட 7 விடுதலைப்புலி உறுப்பினர்கள் படுகொலை செய்யப்பட்டுள்ள சம்பவம் மனித மாண்புகளுக்கும், யுத்தநிறுத்த உடன்படிக்கைக்கும் எதிரான செயற்பாடாகவே நாம் கருதுகிறோம் இச் சம்பவம் குறித்து உடனடியாக முழுமையான விசாரணை நடத்தப்படுவதுடன் உகந்த நடவடிக்கை எடுக்கப்படுவதும் அவசியமானது. இத் தாக்குதலில் சூத்திர தாரிகள் வவுணதீவு இராணுவ (12-ம் பக்கம் பார்க்க)

**அன்பு மாணவர்களே!**  
தரம் 5 மாணவர்களுக்கான புலமைப் பரிட்சை மாதிரி வினாக்கள் கின்றமூலம் ஒவ்வொரு புதன் கிழமைகளிலும் உங்கள் வலம்புரியில் வெளிவரும்.  
ஆர்

## ஜே.வி.பி அமைச்சர்கள் பதவிப்பிரமாணம் செய்வார்

(கொழும்பு)  
ஜே.வி.பி யின் நான்கு அமைச்சர்களும் நான்கு பிரதி அமைச்சர்களும் இன்று பதவிப்பிரமாணம் செய்து கொள்ளவுள்ளனர். நேற்று முன்தினம் ஜனாதிபதி சந்திரிகா குமாரதுங்காவுக்கும் ஜே.வி.பி யினருக்கும் இடையில் நடைபெற்ற சந்திப்பினை அடுத்தே இணக்கப்பாடு

ஏற்பட்டுள்ளது. அமைச்சுப்பொறுப்புக்களை ஏற்பது தொடர்பாக ஸ்ரீலங்கா சுதந்திரக்கட்சிக்கும், ஜே.வி.பி யினருக்கும் இடையில் இடம்பெற்றுவந்த முறுகல் நலை காரணமாக கடந்த 10ந் திகதி நடைபெற்ற புதிய அமைச்சர்களின் சத்தியப்பிரமாண நிகழ்வை ஜே.வி. பி யினர் பகிஷ்கரித்திருந்தமை குறிப்பிடத்தக்கது. (ச)

## யாப்பு மாற்று நடவடிக்கையானது அரசியல் அமைப்புக்கு முரணானது எச்சரிக்கிறார் முன்னாள் அமைச்சர் ஜி.எல். பீரீஸ்

(கொழும்பு)  
ஐக்கிய மக்கள் சுதந்திர முன்னணி அரசாங்கம் அரசியல் யாப்பு நிர்ணய சபையின் மூலம் தற்போதைய அரசியல் அமைப்பை மாற்றுவதற்கு எடுக்கும் நடவடிக்கையானது, அரசியல் யாப்புக்கு முரணானதென்று, முன்னாள் அமைச்சரும் தற்போதைய எம்.பியுமான பேராசிரியர் ஜி.எல். பீரீஸ் தெரிவித்துள்ளார். இவ்விடயம் சம்மந்தமாக ஐக்கிய தேசியக்கட்சியின் நிலைப்

பாட்டைத் தெளிவுபடுத்தி விடுத்த அறிக்கையில் பேராசிரியர் பீரீஸ் மேலும் தெரிவித்ததாவது, ஐக்கிய மக்கள் சுதந்திர முன்னணி அரசு, அரசியல் அமைப்பை மாற்றுவதற்கு எடுத்துவரும் முயற்சியானது, சட்டரீதியாகவும், அரசியல் ரீதியாகவும் பலவேறு சிக்கல்களைத் தோற்றுவிக்கக்கூடும். அரசியல் அமைப்பை மாற்றுவதற்கு அரசாங்கம் நடவடிக்கை

எடுப்பதன் மூலம் நாட்டின் அதி உன்னதமானது என்று கருதப்படும் அரசியல் யாப்பானது சாதாரண பாராளுமன்றச் சட்டமாக மாற்றமடையும் என்று எச்சரிக்கை விடுத்துள்ள பீரீஸ் அரசியல் அமைப்பை மறுசீமைப்பது அவசியமாக இருந்தாலும், ஐக்கிய மக்கள் சுதந்திர முன்னணி உரிய நிறுவனங்களுக்கு புறம்பாக திருத்தங்களை மேற்கொள்ளக்கூடாது என்று தெரிவித்துள்ளார். (ம)

# நடுவு நிலை தவறா நன்னெறி காக்கும் உங்கள் நாளிதழ்

## கம்பன் கழக ஏற்பாட்டில் இலக்கியத் தொடர் விரிவுரை

கொழும்புக் கம்பன் கழகம் ஆண்டுதோறும் முத்தமிழுக்கும் விழா எடுத்து வருகிறது. கம்பகாவியத்தை இளைய தலைமுறையினர்



மத்தியில் பரப்பவும் நம் தமிழ் பாரம்பரிய இசை, நாட்டிய மரபுகளை நிலைநிறுத்தவும், இளையோர்க்கு அக்கலைகளில் ஆர்வமுண்டாக்கவும், இவ் விழாக்கள் மூலம் கம்பன் கழகம் முயற்சித்து வருகிறது. கம்பன் கழகத்தின் இவ் விழாக்களுக்கு தமிழ் இரசிகர்கள் மத்தியில் பெரும் வரவேற்பு இருந்து வருகிறது.

பல் அன்பர்களின் வேண்டுகோளின் படி கம்பராமாயணம் தவிர்ந்த மறையை பழைய இலக்கியங்களை இளைய தலைமுறைபினருக்கு அறிமுகப்படுத்தும் வகையில், கடந்த மூன்று ஆண்டுகளாகத் தொடர்ந்து இலக்கிய விரிவுரைகளைக் கொழும்புக் கம்பன் கழகம் நடத்தி வருகிறது. இன்று மரபிலக்கியப் பயிற்சியுள்ள அறிஞர் தொகை அருகி விட்ட நிலையில் மாணவர்க்கு மட்டுமன்றி இளைய தலைமுறையைச் சார்ந்த ஆசிரியர்கட்கும் மரபிலக்கியப் புலனை என்பது, எட்டாக்கனியாகவே இருந்து வருகிறது. மரபிலக்கியங்களைக் கற்கும், கேட்கும் வாய்ப்பிழந்து நிற்கும் இவர்களுக்கு, கொழும்புக் கம்பன் கழகம் நடத்தும் இலக்கியத் தொடர் விரிவுரைகள் பெரும் நன்மைபயந்து நிற்கும்.

இவ்விளக்கியத் தொடர் விரிவுரை வரிசையில் 2001ஆம் ஆண்டு பேராசிரியர் செல்வ கணபதி அவர்கள் பெரிய பூரணம் பற்றியும் 2002ஆம் ஆண்டு பேராசிரியர் சுந்தர மூர்த்தி அவர்கள் திருக்குறள்

பற்றியும் 2003ஆம் ஆண்டு கவிஞர் கவிக்கோ அப்துல் ரகுமான் அவர்கள் 'சிலப்பதிகாரம்' பற்றியும் விரிவுரைகளை நடத்தினர். இவ் விரிவுரைகளில் பெருமளவிடைய அறிஞர்களும், இளையோர்களும் கலந்துகொண்டு பயனெய்தினர்.

இவ்வாண்டுக்கான கொழும்புக் கம்பன் கழகத்தின் இலக்கியத் தொடர்விரிவுரை எதிர்வரும் மே மாதம் முதலாம் திகதி சனிக்கிழமை முதல் எட்டாந்திகதி சனிக்கிழமை வரை கொழும்பு இராமகிருஷ்ண மிஷன் கருகாமல் மண்டபத்தில் நடைபெற ஒழுங்கு செய்யப்பட்டுள்ளது. இவ்வாண்டு 'மகாபாரத' இலக்கியப் பற்றிய தொடர் விரிவுரைகள் நடத்தப்படவுள்ளன.

தமிழகப் பேராசிரியை ஸ்ரீமதி இரா.ருகமணி அவர்கள் இத்தொடர் விரிவுரைகளை நிகழ்த்தவுள்ளார். இவர் கடந்த பல தசாப்தங்களாக மரபிலக்கியத் தொடர் விரிவுரைகளைத் தமிழ் நாட்டிலும், பிரநாடுகளிலும் நிகழ்த்தி வருபவர். மரபிலக்கியங்களில் ஆழ்ந்த பயிற்சியும், சிறந்த பேச்சு வன்மையும் கொண்டவர். தமிழில் ஐந்து எம். ஏ.பட்டங்களைப் பெற்றவர். இவர் 'நதிக்கரை நாணல்' செம்புலப் பெயல் நீர் 'புள்ளி மாறிய கோலம்' 'வெளிச்சப் பொட்டுக்கள்' 'கவிதை அரங்கேறியது' 'வாழ்க்கைக் கணக்கின் வரவு வெகவுகள்' 'தவறான இசைக்குச் சரியான பாடல்' 'புதிய யூபாளம்' எனும் தலைப்புகளில் தொடர்ந்து உரையாற்றி உள்ளார்.

இத்தொடர் விரிவுரைகள் தினமும் மாலை 6.00 மணிக்கு ஆரம்பமாகி இரவு 8.00 மணிவரை நிகழ்த்தப்படவுள்ளன. கொழும்புக் கம்பன் கழகப் பெருந்தலைவர் உச்சநீதிமன்ற நீதியரசர் மாண்புமிகு சி.வி.விக்கேஸ்வரன் அவர்கள் வழமைபோல முதல் நாள் உரையினைத் தொடக்கி வைக்கிறார். ஈழத்தின் பிரபல பெண்மணிகள் தினமும் பங்கேற்று மங்கள விளக்கேற்றியும், தலைமையுரையாற்றியும் நிகழ்ச்சியைச் சிறப்பிக்கின்றனர். இலக்கிய இரசிகர்களுக்குப் பெருவிருந்தாகும் இத்தொடர் விரிவுரைகளில் கலந்து அனைவரும் பயன் கொள்வார்களாக (உ-2)

## தாயும் மகளும்

### நீரில் முழுகி மரணம்

மழைநீர் நிரம்பி இருந்த குழியினால் குளிக்கச் சென்ற தாயும் மகளும் நீரில் முழுகி உயிரிழந்துள்ளனர்.

இந்தப் பரிதாபச் சம்பவம் மாத் தனை அலுவலிகார சமந்தாவைக் கிராமத்தில் கடந்த ராபிற்றுக் கிழமை மாலை இடம்பெற்றுள்ளது. இச்சம்பவம் பற்றித் தெரிய வருவதாவது,

மேற்படி கிராமத்தில் கல் உடைத்த குழி ஒன்றினால் நீர் நிரம்பியிருந்தது. இக்குழியினால் குளிக்கச் சென்ற தாயும் மகளும் அகில தவறி விழுந்ததில் இப் பரிதாப மரணம் ஏற்பட்டது.

இவர்கள் இருவரதும் சடலங்கள் பிரேதப் பரிசோதனைகளுக்காக மாத்தனை ஆதரவைத்திய சாலையில் வைக்கப்பட்டுள்ளது. (தி-63)

## ஐ.ம.சு.மு.விடுத்த வலையில்

### சிக்காத முஸ்லிம் எம்.பி.

(கொழும்பு)

கடந்த வியாழன்ன்று பாராளுமன்றில் சபாநாயகர் தெரிவித்த போது ஐ.ம.சு.மு.வேட்பாளர் டி.யூ. குணசேகராவிற்கு வாக்களித்த எதிர்க்கட்சி எம்.பி முஸ்லிம் காங்கிரஸைச் சேர்ந்த ஒருவரே என ஆய்வுகள் வெளியாகியுள்ளன. ஆனால் இதனை மறுத்துள்ள முஸ்லிம் காங்கிரஸின் பொதுச் செயலாளர் ஹசன் அலி தமது கட்சி ஐ.தே.க.வேட்பாளரான டிபிள்யூ.ஜே.எம்.லொக்குபண்டார விற்கே வாக்களித்தது எனத் தெரிவித்துள்ளார்.

ஆயினும் இக் குறித்த நபர் வன்னி மாவட்டத்தைச் சேர்ந்த எம்.பி.என்றும் தெரிவிக்கப்படுகிறது. இவரை ஐ.ம.சு.மு.அரசு பல தடவைகள் அணுகி தம் பக்கம் இழுப்பதற்கு பல வழிகளிலும் முயன்று வந்தனர் என்றும் அந்த எம்.பி. அதற்கு சம்மதித்திருந்தார் என

றும் பின்னர் ஏதோ காரணங்களுக்காக தனது முடிவை மாற்றி அரசாங்கத்தில் சேராமல் இருந்து விட்டார் என்றும் தெரிவிக்கப்படுகிறது. ஹசன் அலி இதுபற்றித் தெரிவிக்கையில்,

ஐ.ம.சு.மு.பல தடவைகள் தம் முடின் இணையுமாறு கோரிக்கை விடுத்திருந்தது என்றார்.

'இதேவேளை, ஐ.ம.சு.மு.இவ்வாறு பல தடவைகள் முஸ்லிம் காங்கிரஸை கேட்டிருந்தாலும் பேரியல் அவ்வர்ப் தலைமையிலான அரசாங்க தரப்பு முஸ்லிம் எம்.பிக்கள் இருவரும் ஏ.எஸ்.எம். அதாவல்லாவும் முஸ்லிம் காங்கிரஸை தம்முடன் சேர்த்துக் கொள்வதை விரும்பவில்லை எனப்பதுடன், ஜே.வி.பி.எனும் முஸ்லிம் காங்கிரஸ் தலைவர் ரவூப் ஹக்கீமை தம்முடன் சேர்த்துக் கொள்வதை விரும்பவில்லையென்பது குறிப்பிடத்தக்கது. (உ-06)

# இனப்பிரச்சினையை முக்கியத்துவம்

## கொடுத்தவர் ஜனாதிபதியே

### களனிப்பல்கலை விரிவுரையாளர் தெரிவிப்பு

இனப்பிரச்சினையை முக்கிய பிரச்சினையாக எடுத்துக் கொண்டு, அதனை அரசியல் கட்சிகளின் நிகழ்ச்சி நிரலில் சேர்த்துக் கொள்வதற்கான முன்னோடி நடவடிக்கையை ஜனாதிபதி சந்திரிகா குமாரதுங்கவே மேற்கொண்டார் என களனிப் பல்கலைக்கழகத்தின் ஊ.சு.பிவினன் தலைவரும், சிஇஏவு-விரிவுரையாளருமான கலாநிதி நோணலஷமன் பிஜதாஸ தெரிவித்துள்ளார்.

நேற்றுமுன்தினம் காலை செய்தி நிறுவனம் ஒன்றுக்கு அவர் வழங்கிய விடேடி பேட்டியின் போதே இவ்வாறு தெரிவித்தார்.

அச் செய்தி நிறுவனத்திற்குத் தொடர்ந்தும் கருத்து வெளியிடுகையில்,

முன்னாள் பிரதமர் ரணில் விக் கிரமசிங்க இருதரப்பிற்கும் இடையில் புத்த நிறுத்த ஒப்பந்தம் ஏற்படும் வரை சமாதான நடவடிக்கைகளை ஆக்கபூர்வமான வழியில் முன்னெடுத்துச் சென்றார்.

ஆனால், அதன் பின்னர் அரசு தரப்புப் பிரதிநிதிகளுக்கும், தமிழிழ் விடுதலைப் புலிகளின் பிரதிநிதிகளுக்கும் இடையில் நடைபெற பேச்சுவார்த்தைகள் குறித்த விளக்கத்தை அவர் மக்களுக்கு அறிவிக்கத் தவறிவிட்டார். இதனால் தான் அவர் முன்னெடுத்துச் சென்ற பேச்சுக்கள் இடைநிறுத்த

தப்பட்டன. அத்தோடு அவராலும் மக்கள் ஆணையைப் பெறமுடியவில்லை.

அதிகாரப் பரவலாக்கல் என்பது

தேசிய முக்கியத்துவம் வாய்ந்தது. இதற்கு சகல இனத்தவர்களும் ஆதரவளிக்க வேண்டும் என்றார்.

(தி-63)

## ஐரோப்பிய ஒன்றியத்தின்

### தேர்தல் கண்காணிப்பும் பணி

#### மே 2 வரை தொடரும்

(கொழும்பு)

நடைபெற்று முடிந்த பொதுத் தேர்தலை கண்காணிக்க இலங்கை வந்த ஐரோப்பிய ஒன்றியத்தின் தேர்தல் கண்காணிப்புக் குழுவினரின் பணி எதிர்வரும் மே மாதம் 2ஆம் திகதிவரை தொடருமென அறிவிக்கப்பட்டுள்ளது.

கொழும்பில் தங்கியுள்ள 6 நிபுணர்களைக் கொண்ட இக் குழுவினர் தேர்தலுக்குப் பிந்திய நடவடிக்கைகளை கண்காணிக்கும் பொருட்டு தங்களது பணிகளைத் தொடரவுள்ளனர்.

இவ்வாறு தேர்தல் கண்காணிப்பு அறிக்கை மே மாதப் பிற்பகுதி

யில் வெளியிடப்படும் என்று ஐரோப்பிய ஒன்றியத்தின் தேர்தல் கண்காணிப்புக்குழு விடுத்துள்ள அறிக்கையில் குறிப்பிடப்பட்டுள்ளது.

இவ் அறிக்கை தயாரிக்கப்பட்ட பின்னர் ஐரோப்பிய ஒன்றியத்தின் தேர்தல் கண்காணிப்புக்குழுத் தலைவர் ஜோன் கிருஷ்நாகன் மீண்டும் இலங்கை வருகைத்து அவ் அறிக்கையின் பிரதிகளைத் தேர்தல் செயலகம், அரசாங்கம், அரசியல் கட்சிகள், ஊடகங்கள் மற்றும் பொது அமைப்புகளுக்கு சமர்ப்பிப்பார் என அவ் அறிக்கையில் மேலும் குறிப்பிடப்பட்டுள்ளது. (தி-63)

## 14 வருடங்களின் பின்

### வேலையைப் பாடசாலையின்

#### மாணவர் விடுதி பாவனைக்கு

(ஆணைக்கோட்டை)

வேலையைச் சேர் வைத்திய லிங்கம் துரைசுவாமி மத்திய மகாவித்தியாலயத்தின் மாணவர் விடுதி சுமார் 14 வருடங்களுக்குப் பின்னர் இந்தத் தவணையில் இருந்து மீண்டும் செயற்படவுள்ளது.

கடந்த 1990ஆம் ஆண்டு காலப் பகுதியில் இருந்து செயற்படாமல் முடப்பட்டிருந்த இம் மாணவர் விடுதியானது கல்வி அமைச்சின் 25

லட்சம் ரூபா நிதியுதவிப்புடன் மீளவும் செயற்படுவதற்குரிய வகையில் ஏற்பாடுகள் அனைத்தும் புர்த்தியாக்கப்பட்டுள்ளன. அத்துடன் இம் மாணவர் விடுதியில் முதற் கட்டமாக ஆண்களுக்கான விடுதியே செயற்படவுள்ளது. இதில் தங்கும் மாணவர்களில் தெரிவு செய்யப்படும் 50 பேருக்கான இலவச உணவு வழங்குவதற்கும் பாடசாலையின் பழைய மாணவர் சங்கம் முன்வந்துள்ளது.

இது மட்டுமன்றி, விடுதியில் தங்கும் மாணவர்களுக்கு மாலை நேர கற்றல், கற்பித்தல் செயற்பாடுகளும் நடத்தப்படவுள்ளன. எனவே இதற்கான விண்ணப்பங்களை தங்கவுள்ள மாணவர்கள் பாடசாலையில் பெற்றுக் கொள்ளலாம் எனவும் அதிபர் அறிவித்துள்ளார்.

இதேவேளை, இனிவரும் காலங்களில் தீவகத்தில் உள்ள ஏனைய பாடசாலை மாணவர் விடுதிகளையும் புனரமைத்து மீளவும் செயற்படுத்துவதற்கு கல்வி அமைச்சினால் நடவடிக்கைகள் எடுக்கப்படவுள்ளமை குறிப்பிடத்தக்கது. (உ-201)

## மாகாணசபைத் தேர்கலில்

### ஸ்ரீ.மு.கா.4 ஆசனங்கள்

(கொழும்பு)

வடமேல் மாகாண சபைத் தேர்தலில் ஸ்ரீலங்கா முஸ்லிம் காங்கிரஸ் கட்சிக்கு 4 ஆசனங்கள் கிடைத்துள்ளன.

இவ் 4 ஆசனங்களும் தனித்தும், கூட்டுச் சேர்ந்ததன் மூலமும் கிடைத்துள்ளன. குருநாகல் மாவட்டத்தில் தனித்துப் போட்டியிட்டதன் மூலம் 2 ஆசனங்களும், புத்தளம் மாவட்டத்தில் ஐக்கிய தேசியக் கட்சியுடன் கூட்டணிந்து போட்டியிட்டதன் மூலம் 2 ஆசனங்களும் கிடைத்துள்ளன.

இவ்விரு மாவட்டங்களிலும் 1988ஆம் ஆண்டுக்குப் பின்னர் நடைபெற்ற மாகாணசபைத் தேர்தலிலும் ஸ்ரீலங்கா முஸ்லிம் காங்கிரஸ் தகுதிகாண் பார்ட்சை

#### தகுதிகாண் பார்ட்சை

(யாழ்ப்பாணம்)

யாழ்ப்பாண கல்வி வலய முறை சாராக் கல்விப் பிரிவின வாசனச் சாரதி பயிற்றுவிப்பாளர்களுக்கான தகுதிகாண் பார்ட்சை இன்று பி.ப. 3.30 மணிக்கு யாழ்ப்பாண கல்வி இராஜ மண்டபத்தில் இடம்பெறவுள்ளது.

பயிற்றுவிப்பாளர்களுக்கு இருக்க வேண்டிய ஆர்ப்ப அடிப்படைத் தகுதிகளை அறிந்துகொள்ளும் விதமாக நடத்தப்படும் இப் பார்ட்சையில் சித்தி நெறவேரீ வாசன சாரதி பயிற்சிகளை வழங்குவதற்கு அனுமதிக்கப்படுவார். (ச-4)

## சவுதியில் தடுத்து வைக்கப்பட்ட

### 72 இலங்கையர் நாடு திரும்பினர்

(கொழும்பு)

சவுதி அரேபியாவிற்கு வேலை தேடிச் சென்ற போது அந்நாட்டுப் பொலீஸாரால் கைதுசெய்து நீண்ட காலமாக தடுத்து வைக்கப்பட்டிருந்த 72 இலங்கையர்கள் நேற்று முன்தினம் கொழும்பை வந்தடைந்தனர்.

தொழில் முகவர்களின் வாக்குறுதிகளை நம்பி சவுதி அரேபியாவிற்கு சென்ற தாம் எதிபார்த்த தொழில் கிடைக்காதமையினால் பெரும் சிரமப்பட்டுள்ளதாகவும், அத்துடன், வேலைசெய்யாத சிலருக்கு உரிய சம்பளம் கிடைக்கவில்லை எனவும் கொழும்பு திரும்பியவர்கள் தெரிவித்துள்ளனர்.

வேலைசெய்யும் தமக்குரிய சம்பளத்தை வழங்காதவர்களுக்கு

எதிராக சவுதி அரேபிய பொலீஸரிடம் தாம் முறைப்பாடு செய்வதாகவும் அப்போதே அந்நாட்டு பொலீஸார் தம்மைக் கைதுசெய்து தடுத்து வைத்திருந்ததாகவும் பாதிக்கப்பட்டவர்கள் மேலும் தெரிவித்துள்ளனர்.

இதேவேளை, மத்திய கிழக்கு நாடுகளுக்கு வேலை தேடிச் செல்லும் இலங்கையர்கள், அங்குள்ள அனுமதிக்கான சித்திரவதைக்குள்ளாகப்பட்டு வருவதும், உரிய முறையில் சம்பளம் எதுவும் கொடுக்கப்படாது இலங்கைக்கு அவர்களை திருப்பி அனுப்புவதும் வழமையாகி விட்ட கதையே என பூதிக்கப்பட்டவர்களில் ஒருவர் தெரிவித்துள்ளார்.

(உ-61,10)



# தி.மு.க. கூட்டணிக்கு சாதக நிலை லயோலா கல்லூரி கருத்துக்கணிப்பு

(சென்னை)  
40 மக்களவைத் தொகுதி களில் 35 தொகுதிகள் தி.மு.க. அணிக்குச் சாதகமாக உள்ளன என்று சென்னை லயோலா கல்லூரியினர் நடத்திய கருத்துக் கணிப்பில் தெரியவந்துள்ளது.  
அ.தி.மு.க. அணிக்கு 2 தொகுதிகள் மட்டும் சாதகமாக உள்ளன. 3 தொகுதிகளில் அதிமுக தி.மு.க. ஆகிய இரு அணிகளும் இடையே கரும் போட்டி நிலவுகின்றது என்று அக்கருத்துக் கணிப்பில் தெரியவந்துள்ளது.  
லயோலா கல்லூரியின் காட்சித் தகவலியல் துறையும் பண்பாடு-மக்கள் தொடர்புகளும் இணைந்து பல்வேறு ஆய்வுகளை நடத்திவருகின்றன.  
தற்போது நடைபெறும் மக்களவைத் தேர்தலையொட்டி

பேராசிரியர் ச.ராஜநாயகம் தலைமையிலான குழுவினர் ஏப்ரல் 13 முதல் 23 ஆம் திகதி வரை 40 தொகுதிகளிலும் கருத்துக்கணிப்பு நடத்தினர். மொத்தம் 5 ஆயிரத்து 408 பேர்களிடம் கருத்துக்கள் பெற்றனர். அதன்படி தமிழகம் மற்றும் புதுவையில் தி.மு.க.கூட்டணிக்கு ஆதரவான அலை விசுகிறது. எனினும் தொகுதி-வாரியாகப் பார்க்கும்போது சில குறிப்பிடத்தக்க வேறுபாடுகளைக் காணமுடிகிறது.  
அ.தி.மு.க. அணிக்கு சாதகமான தொகுதிகள் 2: ராசிபுரம், திருச்சேங்கோடு அ.தி.மு.க.-தி.மு.க. அணிகளுக்கிடையே கரும் போட்டிநிலவும் தொகுதிகள்: நாகர்கோவில், திருநெல்வேலி, திருப்பத்தூர், தமிழகம்-புதுவையில் உள்ள

இதர 35 தொகுதிகளும் தி.மு.க. அணிக்கு சாதகமாகவுள்ளன.  
பல கிராமங்களில் தி.மு.க. கூட்டணி வேட்பாளர்கள் இன்னமும் மக்களுக்கு அறிமுகமாகவில்லை. ரஜனியின் பேட்டி பெரும் தாக்கத்தை ஏற்படுத்தவில்லை. ஆனால் கலவரம் மூழ்வதற்கான சூழ்நிலையை உருவாக்கி விடலாம். தி.மு.க. கூட்டணியில் உள்ள கட்சிகள் தம் கூட்டணி வேட்பாளரை தமது வேட்பாளராகக் கருதும் கருத்தொற்றுமை இன்னும் பல இடங்களில் உருவாகவில்லை.  
வாக்குப்பதிவுத்தினத்தன்று அதிகளவு பெண்களும் பிற இனத்தவர்களும் வாக்களித்தால் தற்போது தி.மு.க. அணிக்குச் சாதகமாகவுள்ள தொகுதிகளில் சமார்ப்பத்துத் தொகுதிகள் வரை கரும் போட்டிநிலைக்குத் தள்ளப்படலாம். (து)

## பாடுக்கும் ஆதரவு இல்லை

### ரஜனிகாந்த் பேட்டி

(புதுடில்லி)  
தேர்தல் ஆணையர்களைச் சந்தித்த பின் ரஜனிகாந்த் செய்தியாளர்களுக்குப் பேட்டி யளித்தார்.

கேள்வி: திடீரென தேர்தல் ஆணையத்தைத் தேடிவந்தது ஏன் ரஜனி: தேர்தலுக்கு முன்பும்

நம்பத்தகுந்த தகவல்கள் கிடைத்துள்ளன. ஆனால் எனது ரசிகர்களுக்கு உரிய பாதுகாப்பளிக்க நடவடிக்கை எடுக்கக்கோரி தேர்தல் ஆணையத்தில் மனுக்கொடுத்துள்ளேன். உரிய நடவடிக்கைகள் எடுப்பதாக ஆணையம் உறுதியளித்துள்ளது.

கே. பாதுகாப்பு கேட்டு மாநில அரசிடம் கோரிக்கை வைக்காதது ஏன்?

ரஜனி: முதலில் டில்லிக்கு வந்திருக்கிறேன். சென்னை திரும்பிய பிறகு அது பற்றி முடிவுசெய்வேன்.

கே. அரசியலுக்கு வருவீர்களா?

ரஜனி: பிரச்சினை இப்போது அது அல்ல. வேறு பிரச்சினைக்காக டில்லி வந்திருக்கிறேன்.

கே. ஜெயலலிதாவுக்கு ஆதரவளிக்கவில்லை. எனது நிலை என்ன என்பதை ஏற்கனவே தெளிவாகக் கூறிவிட்டேன். இப்போது எல்லாம் மக்கள்கையில் உள்ளது. (து)

## இந்தியச் செய்திகள்

# தேர்தல் ஆணையர்களை ரஜனி சந்தித்தார்

## தனது எதிர்ப்பைத் தெரிவிக்கும் வகையில் மக்களவைத் தேர்தலில் அக்கட்சி போட்டியிடும் 6 தொகுதிகளிலும் அ.தி.மு.க.-பா.ஜ.க.கூட்டணிக்கு ஆதரவளிப்பதாக சமீபத்தில் ரஜனிகாந்த் அறிவித்திருந்தார். அதேநேரத்தில் மதுரையில் தனது ரசிகர்கள் மீது தாக்குதல் நடத்தியதாகவும் பா.ஜ.க.க்கு கரும் கண்டனம் தெரிவித்தார்.

(புதுடில்லி)  
பாட்டாளிமக்கள் கட்சியிடம் இருந்து தனது ரசிகர்களுக்கு பாதுகாப்பு அளிக்கக்கோரி தலைமைத் தேர்தல் ஆணையர் டி.எஸ். கிருஷ்ணமூர்த்தியை நேரில் சந்தித்து கடந்த திங்கட்கிழமை மனு கொடுத்தார் ரஜனிகாந்த்.  
பாபா படம் திரையிடப்படாமல் தடுத்து, பல இடங்களில் ரஜனி ரசிகர்கள் மீது தாக்குதல் நடத்திய பாட்டாளிமக்கள் கட்சிக்கு

இந்திய கடற்படைக்கு சொந்தமான ஐ.என்.எஸ். தரங்கினி கப்பல் ஒன்றை ஆண்டுகளுக்கு முன்பு கொச்சி கடற்படையில் இருந்து 136 வீரர்களுடன் புறப்பட்டது. 2-லக நாடுகள் முழுவதும் சுற்றிவந்து நேற்று தரங்கினி கப்பல் மீண்டும் கொச்சி வந்தது. கொச்சி வந்த தரங்கினி கப்பலுக்கு சிறப்பான வரவேற்பு அளிக்கப்பட்டது.

இந்த நிலையில் கடந்த திங்கட்கிழமை டில்லி வந்த அவர், தலைமைத் தேர்தல் ஆணையர் டி.எஸ். கிருஷ்ணமூர்த்தி தேர்தல் ஆணையர்கள் என்கோபாலசாமி, பி.பி.டாண்டன் ஆகியோரைச் சந்தித்து மனுக்கொடுத்தார். சுமார் 5 நிமிடம் தேர்தல் ஆணையாளரை சந்தித்து தனது கோரிக்கையை வலியுறுத்தினார் ரஜனி. (து)

கட்கிழமை டில்லி வந்த அவர், தலைமைத் தேர்தல் ஆணையர் டி.எஸ். கிருஷ்ணமூர்த்தி தேர்தல் ஆணையர்கள் என்கோபாலசாமி, பி.பி.டாண்டன் ஆகியோரைச் சந்தித்து மனுக்கொடுத்தார். சுமார் 5 நிமிடம் தேர்தல் ஆணையாளரை சந்தித்து தனது கோரிக்கையை வலியுறுத்தினார் ரஜனி. (து)

## பா.ஜ.க.தான் நிலையான

### ஆட்சியைத் தரும்

பல கல்லூரிகளும் பல்வேறு கட்சியைச் சேர்ந்தவர்களும் தேசிய ஜனநாயக கூட்டணியில் சேர்வதற்கு ஆர்வத்தோடு இருப்பதாக துணைப்பிரதமர் அத்வானி கூறியிருக்கிறார்.  
மத்திய பிரதேச மாநிலம்

சத்தப்பூர் என்னும் இடத்தில் நடைபெற்ற தேர்தல் பிரசார கூட்டத்தில் பேசுகையில், தேர்தல் முடிந்ததும் அவர்கள் தேசிய ஜனநாயகக் கூட்டணியில் சேருவதற்காக காத்திருக்கிறார்கள் என்றும் கூறினார்.

## கருத்துக்கணிப்புக்கு தடை உச்சநீதிமன்றம் மறுப்பு

பா.ஜ.க. தலைமையிலான கூட்டணி அரசுதான் நிலையான அரசை தரமுடியும் என்று அவர்கள் உணர்ந்து விட்டதாகவும் அவர் கூறிப்பட்டார்.  
வாஜ்பாய் தலைமையில் பா.ஜ.க அரசு பதவியேற்ற போது நிலையான ஆட்சியைத் தர முடியுமா என்று மக்கள் கவலையுற்றார்கள் என்றும் ஆறாண்டுகால ஆட்சிக்குப் பின்னர் இந்தக் கவலை அகன்று விட்டது என்றும் அவர் தெரிவித்தார். (து)

## கருத்துக்கணிப்புக்கு தடை உச்சநீதிமன்றம் மறுப்பு

வாக்குப் பதிவுக்குப் பிந்திய கருத்துக் கணிப்புகளை மே10ஆம் திகதிவரை நிறுத்தி வைக்க உச்ச நீதிமன்றம் மறுத்துவிட்டது.  
இத்தகைய கருத்துக் கணிப்புகளைக் கடைசிக் கட்டதேர்தல் நடைபெறும் அடுத்தமாதம் 10ந் திகதி வரை வெளியிடவோ, ஒலிபரப்பவோ தடைவிதிக்க வேண்டும் என்று கோரித் தாக்கல் செய்யப்பட்ட பொது நல மனுவை விசாரித்த இராஜேந்திரபாபு தலைமையிலான மூன்று நீதிபதிகள் அடங்கிய உச்ச நீதிமன்ற பிரிவு இவ்வாறு தீர்ப்பளித்தது.

எனினும் இது தொடர்பாக மத்திய அரசு, தேர்தல் ஆணையகம், இந்திய பத்திரிகைசபை ஆகியவற்றுக்கு நோட்டீஸ் அனுப்ப நீதிபதிகள் உத்தரவிட்டார்கள். இவ் வழக்கில் செய்திகளை ஒளிபரப்பும் தொலைக்காட்சி அலைவரிசைகளையும் சேர்க்க வேண்டுமென்று அரசு தலைமை வழக்கறிஞர் கேட்டுக் கொண்டதை அடுத்து கருத்துக் கணிப்புகளை செய்திகளை ஒளி பரப்பும் தொலைக்காட்சி நிறுவனங்களுக்கும் நோட்டீஸ் அனுப்ப நீதிமன்றம் உத்தரவிட்டுள்ளது. (து)

## உவர் நீரை குடிநீராக்கும் திட்டம்

தமிழகம் எதிர்நோக்கியுள்ள குடிநீர் பிரச்சினைக்குத் தீர்வு காணச் செயல்திட்டம் ஒன்று தயாரிக்கப்பட்டுள்ளதாக பா.ஜ.க.தலைவர் வெங்கைய நாயுடு கூறினார்.  
கோயம்புத்தூரில் செய்தியாளர்களிடம் பேசிய அவர் மத்திய அரசும் மாநில அரசும் சேர்ந்து இதை செயற்படுத்தும் என்றார்.  
உவர் நீரை குடிநீராக்கும் மாபெரும் திட்டம் ஒன்றை செயல்படுத்த திட்டமிட்டிருப்பதாகவும் அவர் தெரிவித்தார்.  
தேசிய ஜனநாயகக் கூட்டணி அரசு சேது சமுத்திரத் திட்டத்தை நிறைவேற்ற ஏற்கனவே நடவடிக்கைகளை தொடங்கிவிட்டதாகவும் டாபாடு கூறினார். (சு)

## குற்றம் இழைத்தவர்கள்

## தண்டிக்கப்படுவார்கள்

ராஜஸ்தான் மாநிலத்தில் முந்தைய காங்கிரஸ் ஆட்சியின் போது அமைச்சர்களுக்கு இலஞ்சம் கொடுக்கப்பட்டதாக வெளியாகியிருக்கும் வீடியோ ஆதாரம் தொடர்பாக விசாரணை நடத்த ராஜஸ்தான் மாநில அரசு உத்தரவிட்டுள்ளது.  
முந்நாள் முதலமைச்சர் அசோக் கெய்றால் தலைமை

யிலான அமைச்சரவையில் இடம் பெற்றிருந்த மூன்று அமைச்சர்கள் இதில் சம்பந்தப்பட்டிருப்பதாக குற்றம் சாட்டப்பட்டது.  
இத்தகைய தீவிரமான புகார்கள் விசாரணைக்கு உரியன வென்றும் குற்றமிழைத்தவர்கள் தண்டிக்கப்பட வேண்டுமென்றும் மாநில முதலமைச்சர் வசந்திரா ராஜு கூறினார். (து)



ஜம்மு-காஷ்மீரில் இன்று முன்ராவது கட்டத் தேர்தல் நடைபெறுகிறது. வாக்குச் சாவடிகளில் பலத்த பாதுகாப்பு ஏற்பாடுகள் செய்யப்பட்டுள்ளன. முன்னதாக ஸ்ரீநகரில் நடந்த உவர் அப்துல்லாவின் பிரசார பொதுக்கூட்டத்தை வீட்டில் இருந்தபடியே ஜனினல் வழியாக வேடிக்கை பார்க்கும் ரிபன்மணியும் சிறுவனும்.

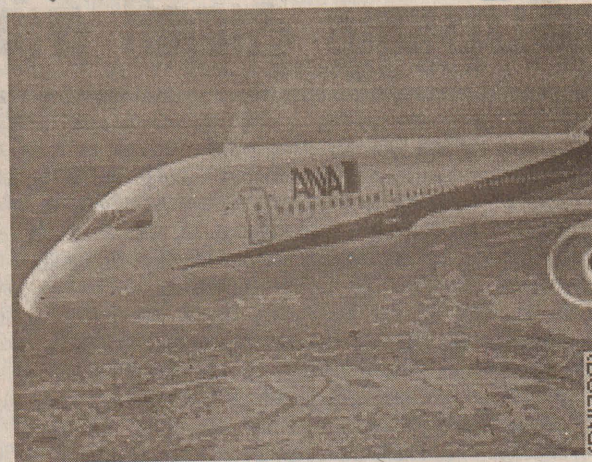
# அமெரிக்காவில் பெண்கள் நடத்திய பிரமாண்ட பேரணி

(வாஷிங்டன்) பாட்டிகள் அம்மாக்கள் மகள் கள் என்று தலைமுறை வித்தி யாசமில் லாமல் ஆயிரக்கணக் கில் பெண்கள் கைகோர்த்த வித்தி யாசமான பிரமாண்ட பேரணி வாஷிங்டனில் ஞாயிற் றுக் கிழமை நடைபெற்றது. அவர்கள் வலியுறுத்தியது வித்தியாசமான கோரிக்கை. ஜனாதிபதி ஜோர்ஜ் புஷின் கருக்கலைப்புக்கு எதிரான கொள் கைகளை எதிர்த்து இந்த ஊர் வலம் நடத்தப்பட்டது. எங்கள் உடல் எண் பொதுச் சொத்தா -நீங்கள் முடிவுசெய்ய? என்பது போன்ற அனல் பறக் கும் வாசகங்களைத் தாங்கிய அட்டைகள்,கோஷங்கள் நகரைக் கலக்கின அவர்கள் அணிந் திருந்த ரிஷேட் மற்றும் உடை களில் கூட அரசை எதிர்க்கும் வாசகங்கள்தான் இடம் பெற் றிருந்தன. ஜனாதிபதித் தேர்தலில் போட் டியிடும் ஜோன்கெரியின் கருக் கலைப்பு உரிமை ஆதரவு பிரசார வாசகங்களும் ஊர்வலப் பெண் களுக்கு உதவின. ஊர்வலத்தில் கலந்து கொண் டது 10 இலட்சம் பெண்கள் என்று ஒரு கணக்கெடுப்பு கூறு கிறது. 1992ல் இது போல ஓர் ஊர்வலம் நடந்தது அதற்கடுத்து கருக்கலைப்பு உரிமை கோரி

இவ்வளவு பெரிய ஊர்வலம் நடப்பது இதுதான் முதல் முறை என்று கூறப்படுகிறது. அமெரிக்க முன்னாள் ஜனா திபதி கிளின்டனின் மனை வியும் செனட்டருமான ஹிலா ரி கிளின்டன், பெண்ணியவா திகள் எலீனர் க்ளோரியா ஸ்மி நெம், அரசியல் வாதிகள் மற்றும் பல முக்கியப் பெண் கள் பிரமுகர்கள் ஊர்வலத் தின் முடிவில் நடைபெற்ற கூட்டத்தில் பேசினர். ஹிலாரியைப் பார்த்ததும் பெண்கள் கூட்டத்தில் உற் சாகம் கரைகடந்தது. 1992ல் நடைபெற்ற ஊர்வலத்திலும் நான் பங்கேற்றேன் அப்போது இக் கொள்கைக்கு ஆதரவான அரசைத் தேர்தெடுத்தோம் அதே போல இப்போதும் செய்வோம் என்று கூறினார் அவர். அடுத்து அமையப் போகும் அரசையே நிர்ணயம் செய்யும் அளவுக்கு முக்கியமான பிரச் சனையாக இது உருவெடுத்திருக்கிறது. கலந்து கொண் டவர்கள் அனைவரும் தங்க ளுக்கு ஆதரவாய்க் குரல் கொடுக்கும் வேட்பாளருக்கே தங்கள் வேட்டு என்பதைத் தெளிவாக் கியுள்ளனர். இப்பிரச்சனை தொடர்பான விவாதங்கள் அனைத்திலும் ஆண்களை விடப் பெண்க

ளின் குரலே ஓங்கியுள்ளது. அமெரிக்காவில் நடந்த கணக் கெடுப்பின்படி கருக்கலைப்புத் தடைக்கு எதிர்ப்புத் தெரிவிக்கும் பெண்களின் சதவீதம் அதிகம். இளம் பெண்கள் இவ் விடயத்தில் மட்டும் தங்கள் முத்த தலைமுறையை போலவே கருத்துக் கொண்டிருக்கின்றனர். எனவே வரும் தேர்தலில் போட்டியிடும் வேட்பாளர்கள் இப்பிரச்சினையை லேசாக எண்ணி ஒதுக்கித்தள்ளிவிட முடியாது. கருவைக் கலைத்துக் கொள்ள பெண்களுக்கு முழு உரிமை உண்டு என்பதை ஆத ரிக்கும் அரசே பிழைத்து அரச மைக்கும் அளவுக்கு இப் பிர ச்சினை வலுத்துள்ளது. அதற்கு அத்தாட்சியாய் இந்த ஊர் வலம் அமைத்துள்ளது. (யே)

# மிகப்பெரிய ஒப்பந்தத்தில் அனா கைச்சாத்திட்டது



அனா எப்ப டும்ஜப்பானின் இரண்டவது மிகப் பெரிய விமான நிறுவனமான அனைத்து நிப் பொன் எயார் வேஸ் நிறுவனம் அமெ ரிக்க போயிங் நிறுவனத்துடன் மிகப்பெரிய விமான ஒப் பந்தம் ஒன்றை செய்து

துள்ளது. இதன்படி 7E7 என்ற பெயருடைய புதிய50 போயிங் பயணிகள் ஜெற்களை இந்நிறுவனம் வாங்கவுள்ளது. இதன் மொத்தப் பெறுமதி ஆறுமில்லியன் அமெரிக்க டொலர்கள் ஆகும். மிக நலிவுற்ற நிலையிலுள்ள போயிங் நிறுவனத்திற்கு இது உற்சாகம் அளிப்பதாகவும் ஒரு காலத்தில் ஐரோப்பிய "வான்ராணி"என்ற பெயரைக் கொண்ட இந்த விமானங்கள் மீண்டும் அந்நிலையை அடையும் என்று எதிர்பார்க்கப்படுகிறது. வரலாற்றிலேயே புதிய மொடல் விமானம் ஒன்றிற்கு இவ்வளவுபெரிய வியாபரக் கட்டளை கிடைத்தது இதுவே முதற் தடவையாகும். (யே)

# இத்தாலியர் வீதிக்கு வரவேண்டும் ஆயுததாரிகள் வேண்டு கோள்



இத்தாலியர்கள் வீதிக்கு யும் உடனடியாக நாட்டுக்கு அழைக்குமாறு பிரதமர் சில்வியோ பெரலஸ் கோணிக்கு இத்தாலியர் அழுத்தம் கொடுக்காவிட்டால் எஞ்சிய மூவரும் கொல்லப் படுவர் என்று அல்-அரேபியத் தொல்லக்காட்சிக்கு அறிவித்தனர். பயங்கர வாத்தை தொழிலாகக் கொண்ட சிக்கு அறிவித்தனர். கோரிக்கைக்கு அரசியல் அந்தஸ்து கொடுக்கும் அள விற்கு இத்தாலியர்கள் முட்டாள்கள் அல்லர் என்று

இத்தாலியின் செய்தி நிறுவனங்கள் காரசாரமான கண்டனங்களை தெரிவித்துள்ளன. பிரதமர் பெரலஸ்கோனி எக் காரணம் கொண்டும் தனது நிலைப்பாட்டிலிருந்து மாறப் போவதில்லை என்று அறிவித்ததுள்ளார். கொலைசெய்யப்பட்ட இத்தாலியருக்கு தேசிய வீரர் என்னும் அந்தஸ்து வழங்கப்பட்டது. இத்தாலியர் அனை வரும் இவ் விடையத்தில் ஒன்று பட்டுள்ளமையும் குறிப்பிடத்தக்கது. (யே)

வந்து தங்களது அரசாங்கத்திற்கு எதிராக ஆர்ப்பாட்டங்களை செய்யாது போனால் எஞ்சிய மூன்று இத்தாலியர்களையும் ஈவிரக்கமின்றி கொல்லப் போவதாக ஈராக்கின் ஆயுதபாணியினர் அறிவித்துள்ளனர். ஏப்ரல் 12ம் திகதி ஒரு இத்தாலியரைக் கொலைசெய்த ஆயுததாரிகள் ஈராக்கிலுள்ள 2700 இத்தாலிய வீரர்களை

இந்தியத்தேர்தல் வன்முறைகள் (மணிப்பூர்) இந்தியத் தேர்தல்களில் இடம் பெற்ற வன்முறைகளில் கடந்த திங்கட்கிழமை மூவர் கொல்லப்பட்டனர். இது வரை 30 பேர் கொல்லப்பட்டும் பலர் காயமடைந்து முள்ளனர். கடந்த தேர்தலின் பேர்து சுமார் 100பேர் வரை இறந்தனர். தேர்தலைக் குழப்பும் வகையில் தீவிரவாதிகள் ரயர்களை வீதியில் போட்டு எரித்தனர். (யே)



# இந்தோனேசிய மதுக் கலவரத்தில் 14பேர் மரணம் 121பேர் காயம்



குப்பகுதி நகரமான அம்பொனில் முஸ்லிம்-கிறிஸ்தவ மதக் குழுக்களிடையே சண்டை மூண்டதில் 14பேர் இறந்தனர் 121பேர் படுகாயமடைந்தனர். இவர்களில் பலர் கத்திவெட்டுக் காயங்களுக்கு இலக்கானவர்கள். இதையடுத்து அந்நகரில் நூற்றுக்கணக்கான படையினர்கள் குவியத் தொடங்கியுள்ளனர். கடந்த 2002-ல் ஏற்பட்ட அமைதி உடன்படிக்கைக்கு பின், மூண்டுள்ள மிகப்பெரிய கலவரம் இது. அவ்வுடன்படிக்கை ஏற்படுவதற்கு முன்3ஆண்டுகள் நடைபெற்ற சண்டையில் 5ஆயிரம் பேர் இறந்தனர்.5இலட்சம்பேர் வீடுகளை இழந்தனர்.தற்போதைய கலவரத்தில் ஐ.நா அலுவலகம், மிகப் பெரிய

ஹோட்டல்,ஒரு சேர்ச் ஆகியவற்றுக்கு தீ வைக்கப்பட்டது. எனினும் திங்கட்கிழமை கலை சற்று அமைதி திரும்பியதாக தகவல்கள் தெரிவிக்கின்றன. துப்பாக்கி குண்டு சத்தங்களும் வெடிச் சத்தங்களும் திங்கட்கிழமை காலை 3.00 மணிவரை விட்டு விட்டுக் கேட்டுக் கொண்டே இருந்தன என்றார் அல்-பதா மருத்துவத் தலைவர் ரிவா அம்பான். 1999ஆம் ஆண்டு வரை கிறிஸ்தவர்களுக்கும் முஸ்லிம்களுக்குமிடையில் நடைபெற்ற சண்டையில் சுமார் 10000 பேர்வரை இறந்துள்ளமை குறிப்பிடத்தக்கது. (யே)

# பஸ்கேரிய ஜனாதிபதிக்கு ஈராக்கில் துப்பாக்கிச்சூடு



(லோபியா) பஸ்கேரிய ஜனாதிபதி ஜோர்ஜி பர்வானோவ் பயணம் செய்த வாகனத் தொடரின் மீது ஈராக்கிய ஆயுத பாணிகள் துப்பாக்கிப் பிரயோகம் செய்ததில் அவர் அதிர்ஷ்ட

வசமாகத்தப்பினார். ஈராக்கில் பஸ்கேரிய வீரர் ஒருவர் கொல்லப்பட்டதை அடுத்துக் கடந்த ஞாயிறு காற்பாலா நகரிலுள்ள பஸ்கேரிய வீரர்களின் முகாமுக்கு ஜனாதிபதி பர்வானோவ் சென்றார். முஸ்லிம் மதகுருவான முக்தாடா அல்-சர்தாரின் போராளிகள் என்று நம்பப்படுகிற ஜனாதிபதியின் கார் மீது துப்பாக்கிப் பிரயோகம் மேற்கொண்டனர். ஜனாதிபதியின் காவலர்கள் திருப்பித் தாக்கியதைத் தொடர்ந்து அவர்கள் தப்பியோடியதாகவும், ஜனாதிபதி காயமெதுவுமின்றிக் காக்கப்பட்டதாகவும் அன்றைய தினமே அவர் பஸ்கொரியா திரும்பி விட்டதாகவும் அதிகாரி ஒருவர் கூறினார். (யே)

# மக்டொனால்ட்ஸ் ஜப்பான் தலைவர் காலமானார்



வின் மக்டொனால்ட்ஸ் (பொரித்த கோழி இறைச்சி உணவு) ஸ்தாபனத்தின் 3000 விற்பணைக் கிளைகளை ஜப்பானில் நிறுவி வருமான டென். புஜிட்டா தனது 78 வது வயதில் காலமானார். இரண்டாம் உலகப் போருக்குப் பின்னர் ஜப்பானிய கலாசாரத்தைப் பாதிக்காமல் மேல்

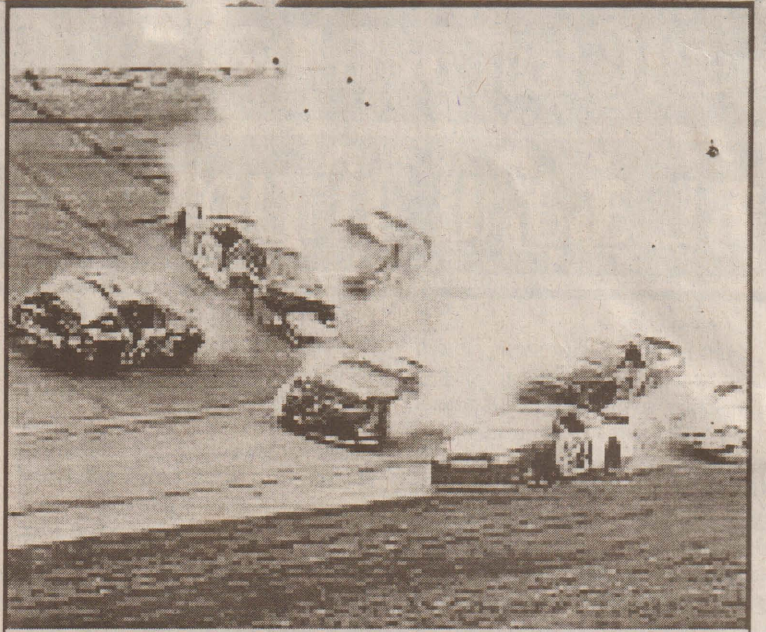
குலகின் நவீன வியாபாரங்களை முதன் முதலில் ஜப்பானுக்கு அறிமுகப்படுத்தியவர் என்ற பெருமை யைப் பெறும் புஜிட்டா இறக்கும் பொழுது 735 மில்லியன் அமெரிக்க டொலா பெறுமதியான சொத்துக்களுக்கு அதிபதியாவார். கடந்த வாரம் (ஏப்ரல்19) மக்டொனால்ட்ஸ் திறுவனத்தின் முழுஉலகிற்குமான தலைவர் ஜிம் கன்ரலுப்போவும் மாரணப்பால் காலமானது குறிப்பிடத்தக்கது. 1971ல் புஜிட்டா முதலாவது மக்டொனால்ட்ஸ் கிளையை ஈரானின் திஸ்ஸா மாவட்டத்தில் அரபுநகர் என்பது குறிப்பிடத்தக்கது. (யே)

# யாழ்.மாவட்ட மகளிர் கிரிக்கெற்றில் தெல்லிப்பழை அணி சம்பியனானது

யாழ்.மாவட்ட பிரதேச செயலகப்பிரிவு அணிகளுக்கிடையில் நடைபெற்ற மாவட்ட மகளிர் கிரிக்கெற்ற போட்டியில் தெல்லிப்பழை பிரதேச செயலர் பிரிவு அணி சம்பியன் பட்டத்தினைச் சுவீகரித்துக் கொண்டுள்ளது. கடந்த வெள்ளிக்கிழமை யாழ். மத்தியகல்லூரி மைதானத்தில் நடைபெற்ற இந்தச் சுற்றுப்போட்டிகளின் இறுதியாட்டத்தில் தெல்லிப்பழை பிரதேச செயலர் பிரிவு அணி அதனை எதிர்த்து விளையாடிய பருத்தித்துறை பிரதேச செயலர் பிரிவு அணியை 4 ஓட்டங்கள் வித்தியாசத்தில் வெற்றிகொண்டது. 6பேர் பங்குபற்றும் 5பந்துப் பரிமாற்றங்களைக் கொண்ட மட்டுப் படுத்தப்பட்ட இக் கிரிக்கெற்ற சுற்றுப்போட்டியின் இறுதியாட்டத்தில் முதலில் துடுப்பெடுத்தாடிய தெல்லிப்பழை அணியினர் 51ஓட்டங்களைப் பெற்றுக்கொண்டனர். இதில் சுபாஜனி 15ஓட்டங்களைப் பெற்றுக்கொடுத்திருந்ததுடன், அதிக பட்சமாக 26ஓட்டங்களை உதிரி ஓட்டங்களாக பருத்தித்துறை அணியினர் விட்டுக்கொடுத்திருந்தமையும் தெல்லிப்பழை அணியின் மொத்த ஓட்ட எண்ணிக்கைக்கு வலுச் சேர்ந்திருந்தன. தொடர்ந்து 52ஓட்டங்களை வெற்றி இலக்காகக் கொண்டு துடுப்பெடுத்தாடிய பருத்தித்துறை அணியினர் நிர்ணயிக்கப்பட்ட 50வார்களில் 47ஓட்டங்களை மட்டுமே பெற்றுத் தோல்வியைத் தழுவிருந்தனர். இவ் அணியில் தயாளினி ஆட்டமிழக்காமல் 23ஓட்டங்களையும், சிறிதேவி 9ஓட்டங்களையும் பெற்றுக் கொடுத்திருந்தனர்.

இம்முறை நடைபெற்ற யாழ்.மாவட்ட மகளிர் கிரிக்கெற்ற போட்டிகளில் பத்து பிரதேச செயலர் பிரிவு அணிகள் கலந்துகொண்டிருந்தமை இங்கு குறிப்பிடத்தக்க விடயமாகும். மேலும் வடக்கு-கிழக்கு மாகாண விளையாட்டுத் திணைக்களத்தினால் மூன்று ஆண்டுகளுக்கு முன்னர் பிரதேச ரீதியாக அறிமுகப்படுத்தப்பட்டிருந்த மகளிர் கிரிக்கெற்ற போட்டிகளில் தற்போது வீராங்கனைகள் கூடிய ஆர்வம் காட்டிவருகின்றமையும் குறிப்பிடத்தக்கது. குறிப்பாக 2003ஆம் ஆண்டு வடக்கு-கிழக்கு மாகாண மாவட்ட மகளிர் கிரிக்கெற்ற போட்டிகளின்போது யாழ்.மாவட்ட அணியினர் 2ஆம் இடத்தினைப் பெற்றிருந்தமை குறிப்பிடத்தக்க விடயமாகும்.

(யே-68)



அமெரிக்காவின் அலபாமா நகரில் இடம்பெற்ற அதிவேகக் கார் பந்தயத்தின் பொழுது தலதேகா அதிவேக நெடுஞ்சாலையின் திருப்பொன்றில் பந்தயத்தில் கலந்துகொண்ட கார்களில் ஒன்று விபத்துக்குள்ளானது. அதனைத் தொடர்ந்து அருகருகே வந்த கார்கள் ஒன்றுடன் ஒன்று மோதலாகிய சேதங்கள் ஏற்பட்டுள்ளது. ஏரன் 499 என்று பெயரிடப்பட்ட இப் பந்தயத்தில் பங்கெடுத்துக்கொண்ட சுமார் 17கார்கள் விபத்தில் அகப்பட்டு பாரிய சேதங்களுக்குள்ளாகியது. விபத்து நடைபெறுவதை படத்தில் காண்கிறீர்கள்.

## சிம்பாப்வே கிரிக்கெற்றின் சிக்கல்கள் தீர்ந்தபாடில்லை

கடந்த மூன்று வருடங்களாகக் கிரிக்கெற்ற சபையின் தெரிவாளர் குழுவின் தான்தோன்றித் தனமான போக்கினால் சிம்பாப்வே கிரிக்கெற்ற சீரழிந்து விட்டதாக அவ் அணியின் முன்னாள் வீரரும் பயிற்று விப்பாளரும் தெரிவுக்குழுவில் புதிதாக உள்வாங்கப்பட்டவருமான மரில்லியர் தெரிவித்துள்ளார்.



இதுவரை காலமும் இயங்கிய நான்குபேர் கொண்ட தெரிவுக்குழுவில் மூவருக்கு கழக மட்டத்திற்கு மேல் கிரிக்கெற்ற பற்றி எதுவுமே தெரியாது. கிரிக்கெற்றைவிட இனவேறுபாடு பற்றித்தான் அவர்களுக்கு அதிகம் தெரியும். இவர்களால் சிம்பாப்வே கிரிக்கெற்ற சீரழிந்து விட்டதாக அவர் குற்றம் சாட்டினார்.

5டெஸ்ட் மற்றும் 48ஒருநாள் சர்வதேசப் போட்டிகளில் விளையாடியுள்ள மரில்லியர், அவஸ்திரேலியா சிம்பாப்வேக்கு வருவதற்கு முன்பிரச்சினைகள் தீர்க்கப்பட்டது போனால் ஐ.சி.சி. இவ் விவகாரத்தில் தலையிட வேண்டும் என்று குறிப்பிட்டுள்ளார்.

5டெஸ்ட் மற்றும் 48ஒருநாள் சர்வதேசப் போட்டிகளில் விளையாடியுள்ள மரில்லியர், அவஸ்திரேலியா சிம்பாப்வேக்கு வருவதற்கு முன்பிரச்சினைகள் தீர்க்கப்பட்டது போனால் ஐ.சி.சி. இவ் விவகாரத்தில் தலையிட வேண்டும் என்று குறிப்பிட்டுள்ளார்.

## மைக்கல் சூ மாக்கருக்கு அடுத்தது ஜென்சன் பட்டன்

தற்பொழுது உலகின் நவம்பர் வண் வீரராக விழங்கும் மைக்கல் சூ மாக்கர் ஒருநாள் ஓய்வு பெறப் போகிறார். அவருக்குப் பின் அந்த இடத்தை நிரப்பக்கூடியவர் ஜென்சன் பட்டன்தான் என்று தெரிவிக்கப்பட்டிருக்கிறது.



மைக்கல் சூ மாக்கரின் அணியான "பெராரி" கார் நிறுவனத்தின் தொழில்நுட்ப நிர்வாக இயக்குநரான றொஸ் பிறவுண் இந்தக் கருத்தை வெளியிட்டுள்ளார்.

சூன் மரியானோ கிராண்ட் பிறிக்ஸ் போட்டிகளின் முதல் சுற்றில் மைக்கல் சூ மாக்கரைப் பின் தள்ளி பட்டன் வெற்றியடைந்தார். அப் போட்டிகளில் மொத்தப் புள்ளிகளடிப்படையில் சூ மாக்கர் முதலிடத்திலும் பட்டன் மூன்றாம் இடத்திலும் இருப்பது குறிப்பிடத்தக்கது. சூ மாக்கருக்குப்பின் "பெராரி" நிச்சயம் பட்டனை உள்வாங்கும் இன்னும் ஓரிரு வருடங்களில் அவர் உன்னத இடத்திற்கு வருவார் என்று றொஸ் கூறினார்.

## புதிய சம்பியன் பட்டம் மற் ஸ்கெல்ரன்ட்டம்

கடந்த சனிக்கிழமை நடைபெற்ற பிரித்தானிய மற்றும் பொது நலவாய நாடுகளின் குத்துச்சண்டைச் சம்பியன் பட்டத்திற்கான போட்டியில் மற் ஸ்கெல்ரன் இரண்டு பட்டங்களையும் வென்றெடுத்தார்.



37வயதான ஸ்கொல்ரன் 19மாதங்களுக்கு முன்னர்தான் தற்காப்புக்கலைத் துறையிலிருந்து குத்துச்சண்டைத் துறைக்கு வந்தார். தனக்கு 35 வயது என்று அவர் கூறுகின்றபோதும் அவருக்கு வயது 37என்று நம்பப்படுகிறது.

22வயதான மைக்கல் ஸ்புரொட்டை இறுதிச் சுற்றான 12வது சுற்றில் அவர் வீழ்த்தினார். நேரடியான அவரது அதிரடித் தாக்குதலை சமாளிக்க முடியாமல் ஸ்புரொட்ட் நிலைகுலைந்தார்.

வென்றெடுத்த இரண்டு சம்பியன் இடைப் பட்டிகளையும் உயர்த்திப் பிடித்து மற் ஸ்கெல்ரன் மகிழ்ச்சி தெரிவித்தார்.

(யே)

# ஆஸி.இயன் தோர்ப்புக்கு இடமளித்த ஸ்ரீவன்ஸ்

எதென்ஸ் ஒலிம்பிக் போட்டி



களுக்கான தெரிவுப் போட்டிகளின் போது நீக்கப்பட்ட 400மீற்றர்

..பிரீஸ்டைல் நீச்சல் சம்பியனுக்கு வாய்ப்பளித்தார் கிறெய்க் ஸ்ரீவன்ஸ்.

"400மீற்றர் ஒலிம்பிக் நீச்சல் சம்பியனான இயன் தோர்ப் கடந்த 7வருடங்களாக வீழ்த்தப் படாத சம்பியனாக இருக்கிறார். துரதிஷ்ட வசமாகத் தெரிவுப் போட்டிகளில் அவர் தகுதி பெற்றாமல் போய் விட்டார். ஆயினும் நான் எந்த முடிவெடுத்தாலும் அதை அவர் வரவேற்பதாகச் சொன்னார்.

இயன் தோர்ப் ஒலிம்பிக் இறுதிக்கு வருவார் என்று நான் நம்புகிறேன் அதனால் எனது இடத்தை அவருக்கு வழங்குகிறேன்"

இவ்வாறு கூறினார் கிறெய்க் ஸ்ரீவன்ஸ். தெரிவுப்போட்டிகளில் இவர் இரண்டாவது இடத்தைப் பெற்றமை குறிப்பிடத்தக்கது.

ஆயினும் ஒரு விளையாட்டு வீரனுக்குரிய கனவான் தன்மையோடு விட்டுக் கொடுப்பைச் செய்துள்ளார்.

(யே)

## யாழ்.மாவட்டக் கபடிப் போட்டிகள் பருத்தித்துறை, தெல்லிப்பழை அணிகள் சம்பியனாகின

யாழ்.மாவட்ட பிரதேச செயலகப்பிரிவு அணிகள் பங்குபற்றிய மாவட்ட மட்ட கபடிப் போட்டிகள் கடந்த சனிக்கிழமை ஊர்காவற்றுறை பொது விளையாட்டு மைதானத்தில் நடைபெற்றன. இப் போட்டிகளில் ஆண்கள் பிரிவில் பருத்தித்துறை பிரதேச செயலகப் பிரிவு அணியும், பெண்கள் பிரிவில் தெல்லிப்பழை பிரதேச செயலகப் பிரிவு அணியும் சம்பியன் பட்டங்களை சுவீகரித்துக்கொண்டுள்ளன.

ஆண்கள் பிரிவின் இறுதியாட்டத்தில் பருத்தித்துறை பிரதேச செயலகப்பிரிவு அணியினர் யாழ்ப்பிரதேச செயலகப்பிரிவு அணியை 45:16 என்ற புள்ளிகள் அடிப்படையில் வெற்றிகொண்டு சம்பியன் பட்டத்தினை வென்றெடுத்தனர். பெண்கள் பிரிவின் இறுதியாட்டத்தில் தெல்லிப்பழை பிரதேச செயலர் பிரிவு அணியினர் நெடுந்தீவு பிரதேச செயலகப் பிரிவு அணியினரை 23:12என்ற புள்ளிகள் அடிப்படையில் வெற்றிகொண்டு சம்பியன் பட்டத்தினை வென்றனர்.

(யே-68)

## விளையாட்டுச் செய்திகள்

### வீனஸ் வில்லியம்ஸ்

### காலிறுதிப் போட்டியில்



இப்பொழுது நடைபெற்றுவுள்ள பெட் கிண்ணத்திற்கான காலிறுதிப்போட்டிக்கு அமெரிக்காவின் வீனஸ் வில்லியம்ஸ்தகுதிபெற்றார். இப்போட்டியில் சுலோவீனியாவின் ரைனா பிஸ்னிக்கை 6-3,6-1என்ற நேர் செற்களில் தோற்கடித்துக் காலிறுதிப் போட்டிக்குள் நுழைந்தார் சொனா.

..பெட் கிண்ணத்திற்கான பெண்கள் ஒற்றையர் பிரிவில் காலிறுதியாட்டத்திற்குள் நுழைந்த முதல் வீராங்கனை இவராவார். அமெரிக்காவின் லின்ட்சே டேவன் போர்ட் ஏற்கனவே தோற்றுப்போனார்.

(யே)

# தரம்-5 புலமைப்பரிசில்

## பயிற்சி வினாத்தாள்

இல:01

ஆக்கம்: சுந்தர் வெளியீடு

◆ எல்லா வினாக்களுக்கும் விடை தருக.

◆ கீழே தரப்பட்டுள்ள படங்களை அவதானித்து அவற்றுடன் பொருத்தமற்று அமையும் விடைக்குரிய இலக்கத்தைப் புள்ளிக் கோட்டின் மீது எழுதுக.



01. 1) நீரிலும் நிலத்திலும் வாழும்  
2) இதன் ஒரு பருவம் "வாற்பேய்" என அழைக்கப்படும்  
3) இது தாவரச் சாற்றை உணவாகக் கொள்ளும் (.....)



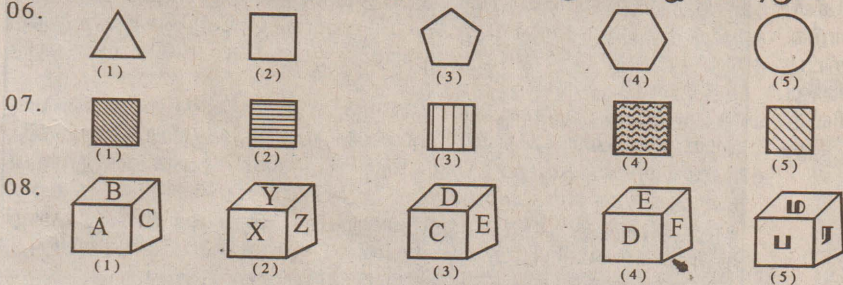
02. 1) இவர்கள் இலங்கையில் வாழ்கின்றனர்.  
2) இவர்கள் தமிழில் / சிங்களத்தில் கதைக்கக் கூடியவர்கள்  
3) இவர்கள் இஸ்லாம் சமயத்தையோ அல்லது பௌத்த சமயத்தையோ சேர்ந்தவர்கள் ஆவர் (.....)

◆ 5 வியாபாரிகள் விற்பனை செய்த தேங்காய்கள் பற்றிய விபரம் வருமாறு:

கந்தையா	சின்னையா	பொன்னையா	இராமையா	நல்லையா
200	243	190	310	300

03. அதிகம் வியாபாரம் செய்த வியாபாரி யார்? (.....)  
04. மிகக் குறைந்தளவு வியாபாரம் புரிந்தவர் யார்? (.....)  
05. இவர்கள் எல்லோராலும் விற்கப்பட்ட தேங்காய்கள் எத்தனை? (.....)

◆ கீழ்வரும் உருக்களில் ஒன்று ஏதோ ஒரு காரணத்தால் ஏனைய வற்றில் இருந்து வேறுபடுகின்றது. வேறுபாடான உருவின் கீழ் கோடுக.

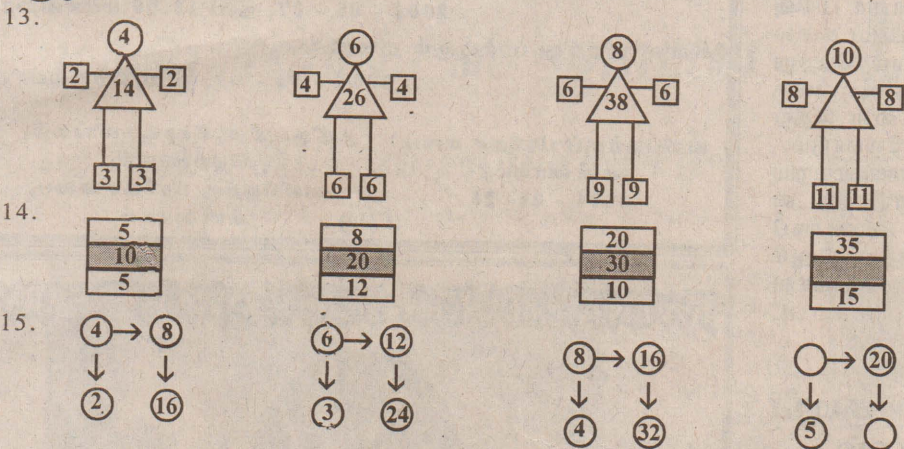


◆ கீழே தரப்பட்டுள்ள பந்தியைக் கவனமாக வாசிக்குக.

காலையில் புல் மேய வந்த மான், குரங்கின் நிலை கண்டு மிகவும் வருந்தியது. அது குரங்கைப் பார்த்து, "என் வீட்டுக்குப் பக்கத்தில் முயல் வைத்தியர் இருக்கின்றார். அவரிடம், சென்றால், காய்ச்சலுக்கு மருந்து தருவார். நான்கைந்து நாட்களில் உடல் நலமாகிவிடும். என்னுடன் வருவாயா? என்று கூறி அழைத்தது.

09. காய்ச்சலால் அவஸ்தைப்பட்டுக் கொண்டிருந்தவர் யார்?  
(.....)  
10. வைத்தியம் செய்யக் கூடியவர் யார்?  
(.....)  
11. "வருந்தியது" என்னும் சொல்லுக்கு ஒத்தசொல் ஒன்று தருக?  
(.....)  
12. "குரங்கு" என்பதன் ஆங்கிலச் சொல்லை எழுதுக?  
(.....)

◆ கோலத்தை அவதானித்து இடைவெளிக்குப் பொருத்தமான எண்ணை எழுதுக.



◆ சரியான விடையைத் தெரிவு செய்க.

16. காலை முதல் மாலை வரை சூரியனை நோக்கியவாறு காணப்படும் மல ரையுடைய தாவரம்.  
1) நாலுமணிப் பூச்செடி 2) மல்லிகை 3) செவ்வந்தி 4) சூரியகாந்தி  
17. பறந்து செல்கின்ற போதிலும் முட்டை இடாத உயிரினம்.  
1) காகம் 2) வெளவால் 3) பருந்து 4) வண்ணத்துப்பூச்சி  
18. எப்போதும் எல்லாப் பக்கமும் சமமாய் அமையும் கணித உரு.  
1) வட்டம் 2) முக்கோணி 3) சதுரம் 4) செவ்வகம்  
19. கடிகார முகப்பில் 12.00 மணி காட்டும் போது நடைபெறக் கூடியது.  
1) பாடசாலைக்கு புறப்படுதல் 2) பறவைகள் இரை தேடிப் பறத்தல்  
3) உறக்கத்தில் இருத்தல் 3) இரப்போசனம்  
20. "இலங்கை ஒரு தீவு. தீவு என்பது நான்கு பக்கமும் நீரினால் சூழப்பட்ட நிலப்பிரதேசமாகும்" எனவே இலங்கை பற்றிய கூற்றுக்களில் சரியானது.  
1) இலங்கை அயல் நாட்டுடன் தரைவழிப்பாதையை வைத்துள்ளது.

- 2) இலங்கையில் இருந்து அயல் நாடான இந்தியாவிற்கு புகையிரதத்தில் பயணம் செய்யலாம்.  
3) இலங்கையை அயல்நாடுகளில் இருந்து பிரிக்க மதில் கட்டப்பட்டுள்ளது.  
4) இலங்கையைச் சூழ்ந்து கடல் காணப்படும்.

◆ சரியான விடைக்குரிய இலக்கத்தைத் தெரிவு செய்து புள்ளிக் கோட்டில் எழுதுக.

21. அம்மாவுக்கு வயது 30 ஆகும்போது மகனுக்கு வயது 7 ஆகும். மகனுக்கு வயது 30 ஆகும் போது அம்மாவின் வயது என்ன?  
1) 7 2) 23 3) 37 4) 53 (.....)  
22. ஒரு வீட்டில் வயதில் கூடியவராக இருக்கக்கூடியவர்.  
1) அப்பா 2) அப்பா 3) அண்ணா 4) அக்கா (.....)  
23. இலங்கைக்கு அண்மையில் உள்ள பெரிய நாடு.  
1) அமெரிக்கா 2) நோர்வே 3) இந்தியா 4) இங்கிலாந்து (.....)  
24. மலேரியா நோய் காவியாக தொழிற்படுவது  
1) நுளம்பு 2) ஈ 3) கொசு 4) பன்றி (.....)  
25. கீழ்வரும் சொற்களில் எது இடமிருந்து வலமாகவோ அல்லது வலமிருந்து இடமாகவோ எப்படி வாசித்தாலும் ஒரே பொருளையே தரும்.  
1) அதிபதி 2) விகடகவி 3) நீதிபதி 4) அகடவிகடம் (.....)

◆ சரியான விடையைப் புள்ளிக் கோட்டில் எழுதுக.

26. ஒரு பண்ணையில் 40 பசுக்களும் 20 ஆடுகளும் 30 கோழிகளும் உள்ளன. அங்குள்ள பசுக்கள், ஆடுகள், கோழிகள் யாவற்றினதும் கால்களின் எண்ணிக்கை எத்தனை?  
(.....)  
27. 1 Kg சீனியின் விலை ரூபா 38.00 ஆகும். மஞ்சு கடையில் 2 Kg 250g சீனி வாங்கினார். மஞ்சு தான் வாங்கிய சீனிக்காக செலுத்த வேண்டிய பணத்தொகை எவ்வளவு?  
(.....)  
28. மாணவி ஒருவருக்கு சீருடை தைக்க 2 1/2 m வெள்ளைத்துணி தேவை. 40 பிள்ளைகளைக் கொண்ட தரம் 5 வகுப்பிற்கு எத்தனை மீற்றர் துணி தேவைப்படும்?  
(.....)  
29. காலையில் சூரியனை நோக்கி நிற்கும் ஒருவரின் வலது கரம் காட்டும் திசை எது?  
(.....)

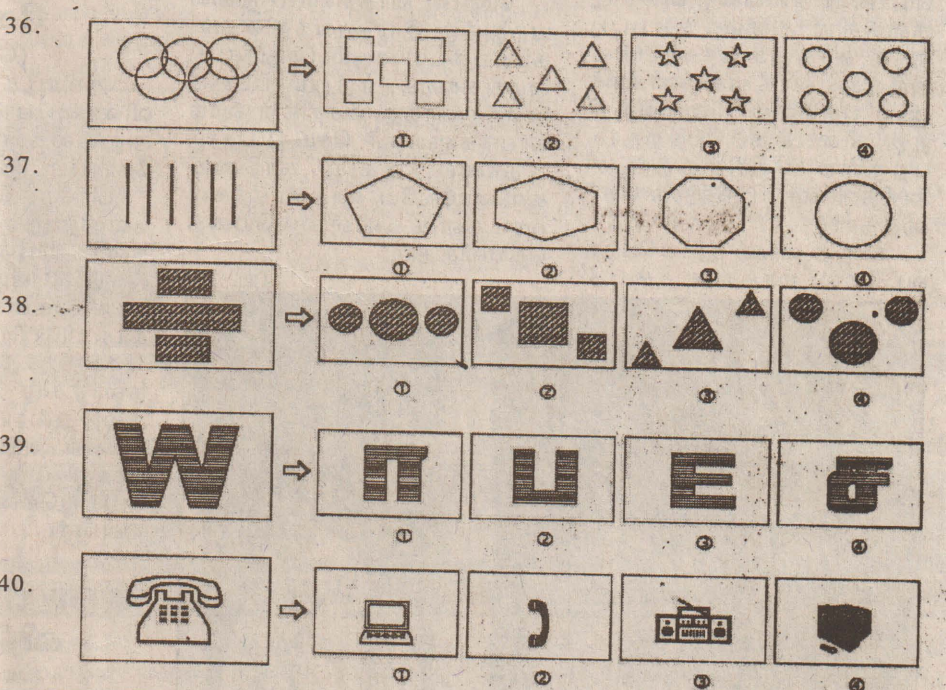
A	B	C	A	C	B	A	C
B	A	A	B	A	D	C	B
A	A	C	A	D	C	B	A
D	B	C	B	A	B	A	B
A	A	A	A	B	A	D	A
A	B	A	A	B	A	A	A
C	A	A	B	A	A	C	A
E	E	E	C	A	D	E	B

30) அருகே தரப்பட்டுள்ள உருவில் உள்ள எழுத்துக்களில் உள்ள 'A'களின் எண்ணிக்கையை சரியாக எண்ணி எழுதுக (.....)

◆ தரப்பட்டுள்ள சொற்கூட்டங்களில் ஒன்று ஏனையவற்றில் இருந்து வித்தியாசமானது. வித்தியாசமான சொல்லின் கீழ்க் கோடுக.

31. (1) காய் (2) பூ (3) பழம் (4) இலை (5) தாவரம்  
32. (1) எறும்பு (2) ஈ (3) நுளம்பு (4) தும்பி (5) ஈசல்  
33. (1) பேனா (2) பென்சில் (3) வெண்கட்டி (4) கரும்பலகை (5) கரிக்கட்டி  
34. (1) உப்பு (2) தூள் (3) புளி (4) சோறு (5) மிளகாய்  
35. (1) பிட்டு (2) இடியப்பம் (3) சொதி (4) தோசை (5) அப்பம்

◆ கீழ்வரும் உருக்களில் முதலாவதாகத் தரப்பட்ட உருவின் மிகவும் நெருங்கிய தொடர்பைக் காட்டும் உருவின் கீழ்க் கோடுக.



## 5ம் தர புலமைப் பரிசை வினாத்தாள் - 01

மாணவர் முழுப்பெயர்: .....

பாடசாலை முகவர்: .....

வீட்டின் முகவர்: .....

மாணவர்களே! உங்கள் விடைகளை 03.05.2004இற்கு முன் அனுப்பி வைக்கவும். உங்கள் விடைகளுடன் கூப்பனையும் வெட்டி இணைக்கவும்.

**வலம்புரி**  
கல்விப்பகுதி,  
15, வெள்ளாந்தெரு,  
யாழ்ப்பாணம்.

குறிப்பு :- மாணவர்களின் நலன்கருதி சில வினாத்தாள்களை வைத்துக்கொண்டு, வினாக்களுக்கான விடைகளை வேறு ஒரு தாளில் எழுதி கூப்பனுடன் சேர்த்து அனுப்பவும். வினா இலக்கங்களை சரியாகக் குறிப்பிடவும். பாடசாலையின் பெயரினை முழுமையாக எழுதவும்.

# ஓன்றரை இலட்சம் சிறார்கள் புனர்வாழ்வுத் திட்டத்தில் இணைப்பு

(கிளிநொச்சி) யுனிசெப் நிறுவன நிதி யுதவிப்புடன் தமிழர் புனர்வாழ்வுக் கழகத்தினால் சிறுவர் நலன் திட்டம் ஒன்று நடைமுறைப்படுத்தப்படவுள்ளது. மேற்படி திட்டத்தின் மூலம் சமூகத்தில் போரினால் பாதிக்கப்பட்ட சிறுவர்களை இனம் கண்டு புனர்வாழ்வு அளிப்பதற்காக வடக்கு, கிழக்கிலுள்ள மாவட்டங்களிலும் இருந்து ஏறத்தாள 1 இலட்சத்து 50 ஆயிரம் பேர் இனங்காணப்பட்டுள்ளனர்.

## மத புனிதத்திற்கு மாசு கற்பித்தல் சட்ட நடவடிக்கை

(கொழும்பு) யுள்ள பணிப்புரையில், மதத்திற்கு மாசு கற்பிக்கும் வகையிலான வெசாக் வாழ்த்துச் மடல்களின் வெளியீட்டாளர், அச்சகத்தார், விநியோகஸ்தர், விற்பனையாளர் ஆகியோரைக் கைது செய்து சட்டநடவடிக்கை எடுக்குமாறு குறிப்பிட்டுள்ளார். விடயத்தில் பொதுமக்களின் உதவியை நாடுமாறும் பொலிஸ்மா அதிபர் சுட்டிக்காட்டியுள்ளார். (உ)

## உலகின் முதலாவது விவசாயப்பூங்கா

### போதனையில் அமைக்கப்படுகிறது

(நுவரேலியா) உலகின் முதலாவது விவசாயப்பூங்கா போதனையில் உள்ள தன்னொருவ பகுதியில் தற்பொழுது உருவாக்கப்பட்டு வருகிறது. 40ஹெக்டேயர் நிலப்பரப்பில் அமைக்கப்படவுள்ள இந்த விவசாயப்பூங்காவில் உலகில் உள்ள சகல விவசாயச் செடி கொடிகளும் உற்பத்தி செய்யப்படவுள்ளன. உல்லாசப்பயணிகளை கவருவதற்காகவும், விவசாயத்தில் உயர்பட்டப்படிப்பை மேற்கொள்ளும் மாணவர்களின் பயன்படுத்தும் விதமாகவும் இப்பூங்கா அமைக்கப்படுகிறது. இதனூடாக நாடு அதிகளவிடான அந்நிய செலாவணியைப் பெறுவதுடன் நாட்டில் விவசாயத்திற்கு வளர்ச்சி மேம்பாட்டையுமெனவும் எதிர்பார்க்கப்படுகிறது. (உ-4)

## வசதிகள் இன்மையால் வாக்காளர் பகிஷ்கரிப்பு

(கொழும்பு) இலங்கை வரலாற்றில் முதற் தடவையாக வாக்குகள் அளிக்கப்படாத வெற்றுப் பெட்டி யொன்று எலவன்குளம், புகுளத்தில் அமைக்கப்பட்டிருந்த வாக்குச் சாண்டியில் இருந்து, வாக்குகளை எண்ணும் புத்தளம் நிலையத்திற்கு கிடைக்கப்பெற்றதாக புத்தளம் தெரிவத்தாட்சி அதிகாரி எச்.எம்.ஹேரத் தெரிவித்தார். கடந்த வாரம் இடம்பெற்ற வடமேல் மாகாண சபைத் தேர்தலின் போதே இவ்வாறு வாக்குகள் அளிக்கப்படாதிருந்ததாகவும் குறிப்பிட்டார் அவர். மேற்படி வாக்களிப்பு நிலையத்துக்கு இராணுவத்தினரும், கடற்படையினரும் பாதுகாப்பு வழங்காமை, மற்றும் படகுப் போக்குவரத்து வசதிகள் வாக்காளர்களுக்குச் செய்து கொடுக்காமை ஆகிய காரணங்களினாலேயே வாக்காளர்கள் வாக்களிக்கும் நிலையத்திற்கு தெரிவித்தார். (உ-10)



யாழ்.மாவட்ட மக்கள் நலன்புரிச்சங்க விசேட முதலாவது படைமணிகளின் புதிய பாண்டி அணி ஒன்று பயிற்சியின் பின் அண்மையில் வெளியேறியது. யு.என்.எச்.சி.ஆர். யாழ்.மாவட்ட பிரதிநிதி பாண்டி அணித்தலைவரைக் கௌரவிப்பதையும், சங்கத்தின் மெய்வல்லுநர் பயிற்சி ஆசிரியர் கே.ஜேக்கப் அருகில் நற்பதையும் படத்தில் காணலாம். படம்: சுதுமலை நிருபர்

இச்சிறுவர்கள் பெரும்பாலும் ஊனமுற்றவர்களாகவும், பாடசாலையிலிருந்து இடைவிலகியவர்களாகவும், சிறுவர் தொழிலாளர்களாகவும், வீதியோர சிறுவர்களாகவும், போசாக்கு குறைந்தவர்களாகவும், அநாதைகளாகவும் காணப்படுகின்றனர்.

இவர்களுக்கு நிவாரணம் வழங்கும் வகையில் முதற்கட்டமாக தொழிற்பயிற்சி வழங்கப்படவுள்ளது. இதற்கென 350 பேரும், சிறுவர் இல்லங்களில் இணைக்க 45 பாடசாலைகளில் மீள இணைக்க 200 பேரும் விசேட மருத்துவத்திற்கு உட்படுத்த 12 பேரும், போஷாக்கு வழங்க 30 பேரும், கல்விக்கான உதவியும், நுண்கடன் வழங்க 800 பேரும் தெரிவாகியுள்ளனர். இவர்களுக்கான உதவிகள் மிகவி ரைவில் செய்துகொடுக்கப்படு மென சிறுவர் நலத்திட்ட மாவட்ட நிகழ்ச்சித்திட்ட அலுவலர் ம.மதனமோகன் தெரிவித்துள்ளார். (உ-35)

அரசு விடுதி அமைப்பு (ஊர்காவற்றுறை) ஊர்காவற்றுறையில் அரைகுறை நிலையிலுள்ள அரசு விடுதியினை முழுமையாக குவதற்கு நடவடிக்கைகள் எடுக்கப்பட்டுள்ளன. கடந்த 2001ஆம் ஆண்டு காலப்பகுதியில் 20 இலட்சம் ரூபா செலவில் இதனை அமைக்க திட்டமிட்டபோதும் இப்பணி முழுமையவில்லை. இவ்வரசு விடுதியினை முழுமையாக அமைத்துமுடிக்க மேலும் 25 இலட்சம் ரூபா தேவையெனக் கணிக்கப்பட்டுள்ளது. (உ-75)

### அரசு விடுதி அமைப்பு

விண்ணப்பம் கோரல் (கொழும்பு) கலாபூசன விருதுக்கான விண்ணப்பங்கள் கலாச்சார அலுவலர்கள் அமைச்சினால் கோரப்பட்டுள்ளன. பிரதேச செயலாளர் பிரிவுகள் தோறும் பாரம்பரிய கலைகளில் நிபுணத்துவம் பெற்று வரும் 60 வயதுக்கு கூடியவருமான 5 கலைஞர்களை இதற்காக பிரேரிக்க வேண்டும். பிரதேச செயலாளர் மற்றும் கலாச்சார அதிகாரிகளுடன் கலந்துரையாடல் விண்ணப்பங்கள் அடுத்த மாதம் 22ஆம் திகதி வரை ஏற்றுக்கொள்ளப்படுமென அறிவிக்கப்பட்டுள்ளது. (தி)

### விண்ணப்பம் கோரல்

காவலூரில் குடிநீர் விநியோகம் (ஊர்காவற்றுறை) ஊர்காவற்றுறைப் பிரதேச செயலாளர் பிரிவில் குடிநீர் தட்டுப்பாடு நிலவும் பகுதிகளுக்கு தற்போது குடிநீர் விநியோகிக்கப்பட்டு வருகிறது. எழுவைதீவு, தம்பாட்டி, மெலிஞ்சிமுனை, பருத்தியடைப்பு, கரம்பொன் கிழக்கு ஆகிய இடங்களுக்கே இவ்வாறான குடிநீர் விநியோகிக்கப்பட்டு வருகிறது. சமூக சேவைத் திணைக்களத்தின் உதவியுடன் ஊர்காவற்றுறை பிரதேச செயலகத்தினால் பிரதேச சபை ஊடாக பவுஸர் மூலம் பொது மக்களுக்கு நீர் விநியோகம் செய்யப்பட்டு வருகின்றது குறிப்பிடத்தக்கது. (உ-75)

### காவலூரில் குடிநீர் விநியோகம்

ஊர்காவற்றுறைப் பிரதேச செயலாளர் பிரிவில் குடிநீர் தட்டுப்பாடு நிலவும் பகுதிகளுக்கு தற்போது குடிநீர் விநியோகிக்கப்பட்டு வருகிறது. எழுவைதீவு, தம்பாட்டி, மெலிஞ்சிமுனை, பருத்தியடைப்பு, கரம்பொன் கிழக்கு ஆகிய இடங்களுக்கே இவ்வாறான குடிநீர் விநியோகிக்கப்பட்டு வருகிறது. சமூக சேவைத் திணைக்களத்தின் உதவியுடன் ஊர்காவற்றுறை பிரதேச செயலகத்தினால் பிரதேச சபை ஊடாக பவுஸர் மூலம் பொது மக்களுக்கு நீர் விநியோகம் செய்யப்பட்டு வருகின்றது குறிப்பிடத்தக்கது. (உ-75)

## தேசவழமை தந்த பேராசிரியருக்கு வலம்புரியின் நன்றி

### இலங்கைத் தமிழர் தேசவழமைகளும் சமூக வழமைகளும்

இதுவரை வலம்புரியில் தொடர்ந்து வெளிவந்து ஆயிரக் கணக்கான வாசகர்களது, பாராட்டுக்களைப் பெற்ற இந்நூலின் ஆசிரியர், பேராதனைப் பல்கலைக் கழகத்தின் வரலாற்றுத்துறைப் பேராசிரியர் சி.பத்மநாதன் (B.A. (Cey) Ph.D. (London) LFIBA ஆவார்.

இலங்கையின் தலைசிறந்த வரலாற்று அறிஞர்களில் ஒருவரான இவர், இலங்கைப் பேராதனைப் பல்கலைக் கழகத்தில் இளமாணிப்பட்டத்தையும், இலண்டன் பல்கலைக்கழகத்தில் கலாநிதிப் பட்டத்தையும் பெற்றவராவார்.

நூற்றுக்கு மேற்பட்ட ஆய்வுக்கட்டுரைகளையும், பல ஆய்வு நூல்களையும் வெளியிட்டதுடன் இலங்கைப் பல்கலைக்கழகமானிய ஆணைக்குழுவின் முன்னாள் உபதலைவராகவும், உலகத் தமிழாராய்ச்சி இலங்கைத் திணைத் தலைவராகவும், இந்து கலைக்களஞ்சியத்தின் பிரதம பதிப்பாசிரியராகவும் விளங்குவதுடன் பேராதனைப் பல்கலைக்கழகத்தின் புகழ் பெற்ற இலங்கை வரலாற்றுத்துறைப் பேராசிரியராகவும் பணி யாற்றி வருகிறார்.

இவரது இலங்கைத் தமிழர் தேசவழமைகளும் சமூக வழமைகளும் என்ற நூலில் எல்லாமாக 6 பகுதிகள் உள். இவை தேசவழமைச் சட்டம், புத்தளம், கற்பிட்டி ஆகியவற்றின் தேசவழமைகளும் சாதி வழமைகளும், திருகோணமலைத் தமிழரின் வழமைகள், முக்குலர் சட்டம், இஸ்லாமியர்களின் சட்டம், பரதவர் சாதிவழமை என்பனவாகும்.

இத்தொகுதியில் வெளிவந்த ஆவணங்களை மிக முக்கியத்துவம் வாய்ந்த வரலாற்றுச் சுவடுகளாகும். இவற்றிலே முக்குலர் சட்டம் தவிர்த்த ஏனையன யாவும் பிரித்தானிய ஆவணச் சுவடிகள் நிலையத்துச் சுவடிகளிலுள்ள மூலப்பிரதிகள் ஆதாரமாகக் கொண்டன.

இந்நூலாசிரியரான சி.பத்மநாதன் இலண்டன் பல்கலைக்கழகத்தில் பட்டமேற்படிப்பை மேற்கொண்டிருந்த காலத்தில், (1967இல்) அவற்றில் புகைப்படங்களைப் பெற்றிருந்தார்.

அவற்றுள் தேசவழமை தவிர்த்த பிற ஆவணங்களை வேறொரு வரும் இதுவரை வெளியிடவில்லையென்பது குறிப்பிடத்தக்கது. முக்குலர் சட்டம் பிறிந்நோ எழுதிய ஆங்கில நூலின் தமிழாக்கமாகும். மூலமான ஆங்கில நூல் கிடைத்தற்கு அரிதாகிவிட்டது. இது முதல்முறையாக இந்நூலாசிரியர் மொழிபெயர்க்கப்பட்டு இத்தொகுதியில் சேர்க்கப்பட்டிருக்கிறது.

வேறு நூல்களில் காணமுடியாதவற்றை இந்நூலின் காணலாம். கிடைத்தற்கு அரியவற்றை இதிலே பார்க்கலாம்.

தென்னிந்தியத் தமிழருக்கும், இலங்கைத் தமிழருக்கும் இடையே நிலவிவந்த வரலாற்று ரீதியான தொடர்புகளை ஒப்பீட்டு முறையில் ஆராய்ந்து அறிந்து கொள்வதற்கும் இந்நூல் மிகவும் பயனுடையதாகும்.

வலம்புரி வாசகர்களுக்கும், இப்பயனைப்பெற உதவு முகமாக இந்த அரிய பெரிய வரலாற்றைப் பொக்கிஷத்தை வலம்புரி நாளிதழிலே தொடர்ந்து வெளியிட அன்புடன் ஒப்புதல் அளித்த பேராசிரியர் சி.பத்மநாதனுக்கும் இக்கட்டுரைத் தொடர் வலம்புரியில் வெளிவந்துகொண்டிருந்த போது நேரிலும், கடிதமூலமும், தொலைபேசி மூலமும் பாராட்டுக்களைத் தெரிவித்த வலம்புரி வாசக நேயர்தங்களுக்கும் வலம்புரி சார்பிலும், வலம்புரி வாசகர்கள் சார்பிலும் நன்றி! நன்றி! நன்றிகள் ஆயிரம்.

### வலிகாமம் தெற்கு பிரதேச சபை, சுன்னாகம்

2004 - 04 - 16ஆம் திகதிய பத்திரிகையின் கேள்வி அறிவத்தம் பிரசுரத்திற்கான காலம் பின்வருமாறு நீடிக்கப்பட்டுள்ளது. கேள்விப் பத்திரம் வழங்கும் திகதி :- 2004 - 05 - 06, பி.ப 2.00 மணி வரை. கேள்விப் பத்திரம் பெற்றுக்கொள்ளப்படும் திகதி :- 2004 - 05 - 07, ந.ப 12.00 மணிவரை கேள்வி திறந்து பார்க்கும் திகதி :- 2004 - 05 - 07, பி.ப 3.00 மணி. வலிதெற்குப் பிரதேச சபை, சுன்னாகம், 2004 - 04 - 26 திருமதி ச.சொக்கலிங்கம், செயலாளர், வலிதெற்குப் பிரதேச சபை, சுன்னாகம். (C/39)

### TWENTY FOURTH DEATH ANNIVERSARY



LUTHER JAMES SELVARAJAH  
 "There's a home eternal  
 Beautiful and Bright,  
 Where great joy supernal  
 Never are dimmed by night."  
 Foundly remembered by  
 "Selvagiri" Wife - Raneey,  
 57, Arasady Road, Jaffna. (8364) Children - Dushan, Janey



# கனடா நாட்டின் நவீன கல்விச் செல்விநடிகள்

விரலாற்று ஒட்டத்தில் அறிவியல் புரட்சி, தொழில் புரட்சி என்பவை ஏற்படுத்திய சமூகப் பொருளாதார விளைவுகளைத் தொடர்ந்து இன்று ஏற்பட்டுவரும் தகவல் புரட்சியும் அதற்கு அடிப்படையான இலத்திரனியல் புரட்சியும், கல்வியிலும் பொருளாதாரத்திலும் நாகரிகத்திலும் வாழ்வியலிலும் பண்பாட்டிலும் எண்ணற்ற மாற்றங்களை ஏற்படுத்தி வருகின்றன. அபிவிருத்தியடைந்த, அடைந்துவரும் நாடுகளின் கல்வி அபிவிருத்தி முறைமைகளை அறிவதும், ஒப்பீட்டுக் கல்வி அபிவிருத்தி முறைமை மூலம் அவற்றின் கல்வி முறைமைகளை எடுத்து பிரதேச நிலைமை களுக்கேற்ப பிரயோகிப்பதும் புதிய கல்வி அபிவிருத்தி நோட்டீசுமாவே இது. இந் நோட்டீசு கல்வி முறைமையை செழுமைப்படுத்துகின்றது.

இவ்வகையில் அபிவிருத்தியடைந்த நாடான கனடா நாட்டின் கல்வி முறைமை தற்காலத் தகவல்-தொழில்துறை அபிவிருத்தி களுக்கேற்ப வடிவமைக்கப்பட்டுள்ளது. புதிய சீர்திருத்தங்கள் அமுலாக்கப்பட்டுக் கொண்டே உள்ளது. ஏனெனில் மாற்றங்கள் விரைவாக ஏற்படுகின்ற நிலையையும் சவால்களை சமாளிக்கவு மேயாகும். நவீன உலகக் கல்விப் பரிமாணங்கள் பொருளாதாரத் தேவைகளையும் வேலை வாய்ப்பையும் விரைவாகப் பொறும் நிலையை நாடிச் செல்கின்றன. இவற்றுடன் தனிப்பார் மயமாக்கல் நவீன முகாமத்துவக் கற்கைகள், அணுகு முறைகள், தேசியக் கல்வி தராதரங்களில் சர்வதேச நியமன்களை அறிமுகம் செய்ய வேண்டிய புதிய போக்குகளும் கனேடிய நவீனக் கல்வி செல்நெறியாகவுள்ளது.

வழமையான பாடசாலைகள், பல்கலைக்கழகங்களுக்கு அப்பால் முறைசாராத கல்வி ஏற்பாடுகளும், கல்வி முறைகளும் கனடாவில் வளர்ந்த நிலையில் உள்ளன. கல்வியானது பல சாதனங்களை உடனடிக்கியதாய் அமையும் போது ஒரு வழிப்பாதை கொண்ட மூடிய கல்வி முறைகள், திறந்த கல்வி முறைகளாகவும், வாழ்க்கை முழுவதும் கல்வியை வழங்குவதாகவும் மாற்றமும். புதிய பிரயோகங்களும் நடைமுறைகளும் தற்போது கனடா நாட்டில் அமுல்படுத்தப்படுகின்றன. இந்நிலையில் ஒப்பீடுகளில் எடுத்து பல்கலைக்கழகங்கள், தொழிற்கல்வி நிறுவனங்கள் மிகப் பரந்தளவில் மூடிய முறைமையை நீக்க வேண்டிய நிலை தென்படுகிறது. மிக விரைவாக உலகக் கல்விச் செல்நெறிகளுடன் நாம் இரண்டறக் கலக்க வேண்டியுள்ளது. புதுமைக்கான வேகத்திற்குத்தாக்குப்பிடிக்கக்கூடிய வகையில் பல்கலைக்கழகங்கள் மாற்றவேண்டும். தள்ளாடும் தந்தக்கோபுரங்களாக பல்கலைக்கழகங்கள் உள்ள நிலை நீக்கப்பட வேண்டும். உயர்கல்வி பல்கலைக்கழகங்களில் விரிவாகி வளர்ந்துள்ள மைக்கு நல்ல உதாரணமாக கனடா நாடு உள்ளது.

## ரொரண்டோ நகரக் கல்வி

உலகின் பல இனங்கள் வசிக்கும் கனடாவில் ரொரண்டோ எடுத்தக்காட்டான ஒரு நகரமாகும். சமஷ்டி ஆட்சி பின்பற்றப்படும் கனடா நாட்டில் மனித உரிமைகள் மிகவும் போற்றப்படுவதுடன் பன்மைக் கலாசாரத்திற்கு சிறந்த உதாரணமாகவும் உள்ளது. ரொரண்டோ மாநிலத்தில் இந்த வருடம் கல்வி சீர்திருத்தத் திட்ட பாடசாலைகளில் மேற்கொள்ள கல்வித்துறையினர் முறைந்த போது கல்வித்துறைக்கு உள்ளேயும் வெளியேயும் கருத்துக்களும் ஆலோசனைகளும் சிபார்சுகளும் பெறப்பட்டன. பாடசாலைக் கல்வியை முடித்

துக் கொண்டு வெளிவரும் மாணவன் என்ன தெரிந்தவனாக! எதைச் செய்யக்கூடியவனாக! எதைமதிப்பவனாக இருக்கவேண்டும் என அவர்களிடம் கேட்டபோது, வினாவிய அனைவரும் குறுகிய குறிக் கோள்களைக் குறிப்பிடாமல் பின்வருவனவற்றை எடுத்தியம்பினர்.

★ பொறுப்புள்ள நல்ல குடிமகனாக இருத்தல்.

★ கூர்ந்த சிந்தனை, ஆற்றல் கொண்டவனாக, ஆழமான மனிதப்பற்றுள்ளவனாக இருத்தல் வேண்டும்.

★ வாழ்வதற்குத்திறன் கொண்டவனாக இருத்தல் வேண்டும்.

★ மதிக்கவேண்டியவற்றை மதிப்பவனாக இருத்தல் வேண்டும்.

★ சுறுசுறுப்பும், வினைத்திறனும் கொண்ட செயற்படு நபராக இருத்தல் வேண்டும்.

★ கற்பனைத்திறனுடன், அழகியலுணர்வு, ஆராய்வு செய்யும்

ளிக் குதித்து ஓடிக் காட்டிய விதம் மாணவர்களுக்கு உற்சாகம் தருவதாகக் காணப்பட்டது. வகுப்பின் ஆரோக்கியமான கவின் நிலை காணப்பட்டது. மாணவர்களும் சுதந்திரமாகத் துள்ளிக்குதித்து செயற்பட்டனர். அதனை ஆசிரியர் ஊக்குவித்தவண்ணம் இருந்தார். செயற்பாட்டுக்கற்றல், கற்பித்தல் சிறப்புற இருந்ததாகக் கண்டு கொண்டோம்.

## கனடாவின் ஆசிரியர் கல்வி

கனடா நாட்டில் ஆசிரியர் கல்வியும் ஆசிரியர் நியமன்களும் சிறப்பானவை. எமது நாட்டில் ஆசிரியர் கல்வி-ஆசிரியர் நியமனத்தில் இருந்து முற்றிலும் வேறுபட்டவை. அங்கு பட்டதாரி ஒருவர் தான் ஆசிரியராக வரமுடியும். அதிலும் 3 வருடம், பட்டதாரிப் படிப்புடன், ஒருவருட்க் கல்வியியல் பட்டத்தையும் இணைத்துக் கற்றே அவர் ஆசிரியத் தொழிலுக்குத்

தொழிலுக்காக அல்லது தொழில் கிடைக்காததால் ஆசிரியர் ஆகின்றனர்.)

★ கல்விச் சபையின் கடுமையான நடைமுறையின் பின்பே ஆசிரியராகும் அனுமதி கிட்டுகின்றது.

★ ஆசிரியர் நியமனத்தில் எதுவித அழுத்தமும் எவராலும் ஏற்படுத்தப்படுவதில்லை.

இவ்வாறான உயர் இலக்குகளால் ஆசிரியர் கல்வி சிறப்பாக இருப்பதால் கனடா கல்வித் துறையில் துரிதமாக வளர்ச்சியடைந்ததுடன், விரைவாகப் புதிய அம்சங்களைப் புகட்டி சவால்களுக்கு முகம் கொடுத்து நிலையான அபிவிருத்திப் பாதைக்கு வழிகாட்டி நிற்கின்றது. மேலும் ஆசிரியர் தொடரூறு கல்வி சிறப்பாக வழங்கப்படுகின்றது.

## கற்பித்தல் தொழில் வாண்மை

கற்பித்தலை ஒருவாண்மைத் தொழிலாக விருத்திசெய்து கொள்

பாடு தொடர்பான விடயங்களினூடாக ஆசிரியர்களுக்கு முழுமையான பயிற்சி வழங்கப்படுகின்றது.

கல்வி முறையில் வகை கூறலுக்குக் கனடாவில் மிகுந்த முக்கியத்துவம் அளிக்கப்படுகின்றது. ஆசிரியர் தனக்குள்ள பொறுப்புக் களை ஏற்று அதற்கான விளைவுகளை உணரும் தன்மையே வகை கூறலாகும். சமூக மாற்றம், சமூகநீதி, சமூக எதிர்நோக்கிகள், விழுமியங்களுக்கு அமைதல், தன்னைத் தயார்ப்படுத்திக் கொள்ளல், கலாசாரப் பெறுமானங்கள், தர்க்க ரீதியாக சிந்திக்கும்- செயற்படும் தன்மை மாணவர்களைக் குறித்த தேர்ச்சி மட்டத்திற்கு அடைய வைக்கும் பொறுப்புணர்வைப்பெறல் என்பவை கனடா நாட்டின் ஆசிரிய வகை கூறலின் அம்சங்களாக உள்ளன. இவ்வம்சங்கள் எமது ஆசிரியர்களுக்குப் பொருந்துபவையாக இல்லை. இந் நல்ல நிலையை ஏற்படுத்த பல செயற்றிட்டங்களை விரைவாக நடைமுறைப்படுத்த

# கல்விச் சுருட்டலா: அலுவலம் பகர்வு

திறன், புதுமை படைப்பவனாக, படைப்பாற்றல் உள்ளவனாக இருத்தல் வேண்டும்.

இவ்வாறான தூரநோக்குடைய ஆலோசனைகளை ரொரண்டோ பொது மக்களே தெரிவித்திருந்தனர். இவ்வகையில் எமது நாட்டிலும் புதிய கல்விச் சீர்திருத்தங்கள் மேற்குறிப்பிட்டவற்றை கல்வி மூலம் அடைய வழிகாட்டுகின்றன. உலக ளாவிய புதிய மாற்றங்கள், உலகமயமாதல் (Globalization) தகவல் தொழில்நுட்ப வளர்ச்சிகள், எதிர்காலவியல்பற்றிய தூர நோக்குகளை இயம்பிநிற்கின்றன. மாபெரும் புவி உலகு பூமிக்கிராமம் என்னும் அளவிற்கு சுருக்கப்பட்டது. உலகை ஒற்றுமையாகக் கொண்டு நிதி, பொருளாதாரம், சுகாதாரம் போன்ற துறைகளில் ஒருங்கிணைப்பு வலுப்பெறுகின்றது. இவ்வகையில் கனேடியப் பாடசாலைகள் சர்வதேச தரம் வாய்ந்தவையாக உள்ளன. நான் விஜயம் செய்யாத பாடசாலைகள் அனைத்திலும் வளங்கள் பெருமளவு காணப்படுவதுடன் வகுப்பறைகள் மிக சுறுசுறுப்பாக இயங்கிக் கொண்டிருந்தன. எந்த மாணவர்களும் வகுப்பறைக் கதிரைகளில் அமர வைக்கப்படவில்லை. ஆனால் கதிரைகள் வகுப்பறைகளில் இருந்தன. ஆனால் மாணவர் துரிதமாக கற்றல் செயற்பாடுகளில் பலவாறாக ஓடியாடி ஈடுபட்டுக் கொண்டிருந்தனர். ஆசிரியர்கள் மாணவர்களை விட சுறுசுறுப்பாக இயங்கிக் கொண்டிருந்தனர்.

வகுப்பறை உற்சாகம் நிறைந்த இடமாக மகிழ்ச்சியான கற்றல் நிறைந்த இடமாகக் காணப்பட்டது. "துள்ளித் தள்ளி ஓடுது" என்று கற்பிக்கும் போது ஆசிரியர் துள்

தகுதியானவராகலாம்.

பட்டதாரிப் படிப்பை மேற்கொண்டவர் விருப்பமேலும் ஒருவருட்க் கல்வியியல் பட்டத்திற்காகக் கற்று ஆசிரியராகத் தகுதி பெறமுடியும். அவ்வாறு கற்று முடித்த தகுதி பெற்றால் மட்டும் அவர் ஆசிரியராகி விடமுடியாது. அதன் பின் அங்கு நடைமுறையில் உள்ள கல்விச் சபையிடம் விண்ணப்பித்து கற்பித்தல் தொழிலைப் புரிவதற்குத் தகுதியானவர் என்ற சான்றிதழ் பெற வேண்டும். அதன் பின்பே ஆசிரியராகும் வாய்ப்பு ஏற்படும்.

அந்தக் கல்விச் சபை குறிப்பிட்ட விண்ணப்பதாரியின் சான்றிதழ் தொடர் மூலம் பெற்றபுள்ளிகள், கணிப்பீட்டின் ஆசிரியரது ஆளுமை போன்ற இன்னொன்றான விடயங்களை ஆழமாக அலசி ஆராய்ந்தே சான்றிதழ்களை வழங்கும். அச்சான்றிதழ்களைப் பெறாத எவரும் ஆசிரியராகி விடமுடியாத ஏற்பாடு அங்குண்டு.

மேலும் கனடாவில் பலம் பொருந்திய பெருந்தொகையான அங்கத்தவர்களைக் கொண்ட ஆசிரியர் சங்கம் உண்டு. ஆனால் அது ஆசிரிய நியமனத்திலோ இடமாற்றவிடயங்களிலோ தலையிடுவதில்லை. ஆசிரியர்களுக்கு வேண்டிய நியாயமான உரிமைகளைப் பெற்றுக்கொடுப்பதிலும் ஆசிரியர்களுடைய வாண்மையை உயர்த்துவதிலும் முழு அக்கறை காட்டிவருகின்றது எனவே,

★ கனடாவில் ஆசிரியர்கள் முன்பயிற்சியின் பின்பே வகுப்பறைக்குள் செல்ல அனுமதிக்கப்படுகின்றார்கள்.

★ ஆசிரியர்கள் தாம் விரும்பியே ஆசிரியத் தொழிலுக்கு வருகின்றனர். (இலங்கையில் பலர்

வதன் இன்றியமையாமை எமது நாட்டின் தேவையாக, உள்ளது. ஆனால் கனடா நாட்டில் கற்பித்தல் தொழில் ஒருவாண்மைத் தொழிலாக அங்கீகரிக்கப்பட்டுள்ளது. வாண்மைத்துவ இயல்புகள் ஆசிரிய பயிற்சிக்காலத்தில் முறையாக ஊட்டப்படுகின்றது. அப்பாடவிதான உள்ளடக்கத்தில்

★ கற்பித்தல் ஆனது ஒரு வாண்மைத் தொழில் எனப்படும் காரணிகள் தொடர்பான பகுப்பாய்வு.

★ ஆசிரியர் சேவை-முகாமத்துவம், கட்டமைப்பு, சம்பளப்படி முறைகள் பற்றிய விளக்கங்கள்.

★ ஆசிரியர் என்ற வகையில் தொழில் சார் அபிவிருத்தி தொடர்பான விளக்கம்-கரிசனை.

★ ஆசிரியரது உரிமைகள்-மாணவர் உரிமைகள் தொடர்பான விடயங்கள்.

★ ஆசிரியர் என்ற வகையில் ஆசிரியருக்கான ஒழுக்கக் கோணல் வகை கூறல்-அர்ப்பணிப்பு-கட்டுப்பாடு

வேண்டியுள்ளது. மேலும் ஆசிரியர்கள் பொதுவாகவே பலருக்கு வகை கூற வேண்டியுள்ளது. பல்வேறு துறையினர் வாயிலாக ஆசிரியரிடம் பொறுப்பானது (Responsibility) கையளிக்கப்பட்டுள்ளது.

இவ்வகையில் வகை கூறலானது ஒப்பந்த ரீதியான வகை கூறல்; கற்றல் ரீதியான வகை கூறல், பாடவிதான உள்ளடக்கத்தில்

தொழில் ரீதியான வகை கூறல், நிதி ரீதியான வகை கூறல், அரசியல் ரீதியான வகை கூறல் களுக்கு ஆசிரியர்கள் நேரடியாகவும் மறை முகமாகவும் காரணம் காட்டக் கூடிய நிலையை நாம் ஏற்படுத்த வேண்டியுள்ளது. இவ்வகையில் நோக்குகின்ற போது கனடா நாட்டில் ஆசிரியர் வாண்மை சிறப்பாக ஒழுங்கமைக்கப்பட்டுள்ளதுடன் பிரதேச ரீதியான அரசியல் அதிகாரப் பகர்வின் மூலம் சிறந்த கல்வி முகாமத்துவ ஒழுங்கமைப்பும் காணப்படுகின்றது.

## தி. கமலநாதன்

## தேசியப் பட்டியல் விவகாரம்

### 15 ஆயிரம் டிரோன் ஆதரவாளர்கள் ரணில் விக்கிரமசிங்கவுக்குக் கடிதம்

(கொழும்பு)  
ஐக்கிய தேசியக் கட்சியைச் சேர்ந்தவரும், முன்னாள் வெளிவிவகார அமைச்சருமான டிரோன் பெர்னாண்டோவிற்கு தேசியப்பட்டியல் ஆசனம் வழங்கப்படாமையைக் கண்டித்து ஐக்கிய தேசியக் கட்சியின் ஆதரவாளர்கள் எனக் கூறப்படும் சுமார் 15 ஆயிரம் பேர் கடிசியின தலைவர் ரணில் விக்கிரமசிங்கவுக்குக் கடிதம் ஒன்றை அனுப்பியுள்ளனர்.

ஐக்கிய தேசியக் கட்சியின் அங்கத்தவரும் முன்னாள் வெளிவிவகார அமைச்சருமான டிரோன் பெர்னாண்டோ கட்சியுடன் முரண்பட்டுக் கொண்டிருந்தாலும் கட்சியின் கொள்கைகளை முறையாகக் கடைப்பிடித்து வருகின்றமையினால், அவரை ஐக்கிய தேசியக் கட்சியில் இருந்து விலகிப்போவதற்கு அனுமதிக்கக் கூடாது என ஐக்கிய தேசியக் கட்சியின் ஆதரவாளர்கள் எழுதிய கடிதத்தில் குறிப்பிட்டுள்ளனர். (உ-4)

இதேவேளை ஐக்கிய தேசியக் கட்சியுடன் முரண்பட்டுக் கொண்ட டிரோன் பெர்னாண்டோ ஐக்கிய மக்கள் சுதந்திர முன்னணியுடன் சேர்ந்து கொள்வார் எனச் செய்திகள் வெளிவந்தபோதும், இதுவரை அவர் ஐக்கிய தேசிய முன்னணியுடன் அவர் இணைந்து கொள்ளாமல் குறித்து அரசியல் அவதானிகள் ஆச்சரியமடைந்துள்ளனர்.

ஐக்கிய மக்கள் சுதந்திர முன்னணியினர் தமமுடன் இணைந்து கொள்ளுமாறு பல தடவை அழைப்பு விடுத்திருக்கின்றனர். ஆனால் டிரோன் பெர்னாண்டோவோ, ஐக்கிய தேசியக் கட்சியில் இருந்து விலகவில்லை ஐக்கிய மக்கள் சுதந்திர முன்னணியுடன் இணைய இதுவரை விரும்பவில்லை. இதனால் டிரோனின் நிலைப்பாடு தமக்கு ஆச்சரியத்தைத் தருவதாக அரசியல் அவதானிகள் மேலும் கூறுகின்றனர். (உ-63.10)

## கூட்டுத் தொழிற்சங்கங்களின் மேதின ஏற்பாட்டுக் கூட்டம்

(யாழ்ப்பாணம்)

தொழிலாளர் தினமான மே-முதலாம் திகதியை யாழ். மாவட்டத்தில் மிகச் சிறப்பான முறையில் அனுஷ்டிப்பதற்குரிய ஏற்பாடுகள் மேற்கொள்ளப்பட்டு வருகின்றன.

இதற்குரிய ஏற்பாடுகளில் யாழ். மாவட்ட கூட்டுத் தொழிற்சங்கங்களின் மேதின ஏற்பாட்டுக்கு முடிபெற்று வருகின்றது. இது

பற்றிய முக்கியமான ஒழுங்குபடுத்தல் கூட்டம் இன்று பிற்பகல் 3.00 மணிக்கு யாழ்ப்பாண பலநோக்குக் கூட்டுறவுச் சங்க மண்டபத்தில் இடம் பெற்றுள்ளது.

இதில் யாழ். மாவட்டத்தில் உள்ள சகல தொழிற்சங்கங்களின் பிரதிநிதிகளையும் தவறாது கலந்து கொள்ளுமாறு மேதின ஏற்பாட்டுக்கு முயலினர் அழைப்பு விடுத்துள்ளனர். (உ-4)

# இன்று ஒரு துவல்

## தவளையால் முடியும்

அமெரிக்க ஆராய்ச்சியாளர்கள் சிலபேர் கனடா நாட்டில் உள்ள ஒரு காட்டு வழியே போய்க்கொண்டிருந்தார்கள். அங்கே ஒரு காட்சியைக் கண்டார்கள். அதாவது ஒரு பனிக்கட்டிகளில் தவளைகள் உறைந்துபோன நிலையில் இருந்ததைப் பார்த்தார்கள்.

தவளையின் உடல் கொடாமல் அப்படியே இருக்கின்றது. காலைப்பிடித்து அசையாமல் தூக்கினால் அது கண்ணடியோடு கட்டியாக உறைந்துபோய்க் கிடக்கிறது. அதுபோல் உறைந்து கிடக்கும் ஒரு தவளையை எடுத்து சிறிது குடு காட்டினால் அது துள்ளிக் குதிக்க ஆரம்பித்து விட்டது. அப்போதுதான் அவை உயிருடன் இருக்கும் விபரம் அவர்களுக்குப் புரிந்தது.

அதன்பின் அவைபற்றித் தீவிரமாக ஆராய ஆரம்பித்து விட்டார்கள். கனடா நாட்டுக் காடுகளிலுள்ள நான்கு விதமான தவளைகள் இதுபோல் குளிர்காலத்தில் உறைந்துவிடும். மறுபடியும் பனி உருகும்போது உயிர்த்தெழுந்து தாவிக் குதித்து ஓட ஆரம்பித்து விடுகின்றன.

பனிக்கட்டி அளவுக்குக் கட்டியாக உறைந்துபோகும் தவளைகள் மறுபடியும் உயிர்பெற்று ஓடுவது எப்படி? உறையும்போது தவளைகள் சாகாமல் இருப்பது எப்படி? இந்தத் தவளைகள் அதற்கு இரண்டு வகையான உத்திகளைக் கடைப்பிடிக்கிறதாம்.

தவளையின் உடலில் உள்ள செல்களின் உள்ளேயும் வெளியேயும் தண்ணீர் உண்டு. உள்ளேயிருக்கும் தண்ணீர் உறைவதில்லை. அதற்குக் காரணம் எத்திலீன் கிளைகால் என்ற சர்க்கரைப் பொருள். இதைத் தவளையின் உடலில் உள்ள செல்கள் உற்பத்தி செய்கின்றன. இவை செல் வரிசைக்கு வெளியே திரைபோல் படர்ந்து வரும். குளிர் உள்ளே போவது இதன்மூலம் குளிர் உள்ளே செல்வது தடுக்கப்படுகிறது.

ஒரு தவளை உறைநிலையை அடையும்போது அதன் உடம்பில் ஏராளமான அளவு எத்திலீன் கிளைகால் உற்பத்தி செய்யப்படுகிறது. அதனால் தவளையின் எடை 5 இல் ஒருபங்கு அதிகமாகிவிடும். சாதாரணமாக 125 கிராம் எடையுள்ள தவளை 150 கிராம் எடை இருக்குமாம். உறைந்துபோன தவளையின் இதயம் சுருங்கி விரிவதில்லை. அப்படியே நின்றுவிடும். ஓட்டமும் நின்றுவிடும். நுரையீரல் சுருங்கி விரிவதில்லை. அதனால் தவளையின் சுவாசமும் நின்றுவிடும். கிட்டத்தட்ட செத்துப்போனது மாதிரித்தான். அந்த நிலையில் தவளை பனிக்கட்டித் துண்டுபோல் ஆகிவிடும்.

சரி! மனிதனை இதுபோல் உறைய வைத்து மறுபடியும் உயிர்பெறுமா? தவளையின் உடலில் உற்பத்தியாகும் அந்த எத்திலீன் கிளைகால் எனும் சர்க்கரைப் பொருள் மனித உடலிலும் உற்பத்தி ஆகின்றது. ஆனால் போதுமான அளவுக்கு உற்பத்தியாவதில்லை. தவளையின் இரத்தம் இந்தப் பொருளை ஏற்றுக்கொள்வது போல் மனித இரத்தம் ஏற்றுக்கொள்வதில்லை. ஒரு லீற்றர் தவளை இரத்தத்தில் 80 கிராம் எத்திலீன் கிளைகால் இருந்தாலும் அதனால் தீயவிளைவு ஏற்படாது.

ஆனால் மனித உடலில் ஒரு லீற்றர் இரத்தத்தில் 4 கிராம் எத்திலீன் கிளைகாலுக்கு மேல் சென்றால் அவர் நீரிழிவு நோயாளியாகிவிடுவார். அதனால் தவளையால் முடிவது மனிதனால் முடிவதில்லை. இதற்று வேறு வழிகண்டுபிடிக்கவேண்டும். ஆராய்ச்சி நடந்துகொண்டுதான் இருக்கிறது.

ஒருகாலத்தில் மனிதனையும் பனிக்கட்டி போல் உறைய வைத்து மீண்டும் உயிர்த்தெழ வைக்க முடிந்தாலும் முடியும். போன நூற்றாண்டில் எம்மண்ட் என ஓர் எழுத்தாளர் இருந்தார். அவர் ஒரு நாவல் எழுதினார். நெப்போலியன் படை ரஷ்யா மீது படையெடுத்துப் போகும். கடுமையான குளிர். பிரான்ஸ் படை அங்குலம் அங்குலமாக முன்னேறும். ஒரு படைப் பிரிவின் கேணல் ஒருவர் திடீரென்று கீழே விழுவார். உடல் விறைத்து முச்சு நின்றுவிடும். அவர் இறந்து விட்டதாக நினைத்து அப்படியே விட்டுச் சென்று விடுவார்கள்.

இருபது வருடங்கள் கழித்து பூமியைத் தோண்டுவார்கள் பார்வையில் பனிக்கட்டியால் மூடப்பட்டிருக்கும் கேணலின் உடல் கிண்கும் சுற்றுப்புற வெப்பம் காரணமாக பனிக்கட்டி உருகி கேணலுக்கு உயிர் வந்துவிடும்.

எம்மண்ட் என்ற எழுத்தாளரின் கற்பனையில் உருவான இந்தக் கதை உண்மையிலேயே சாத்தியமானாலும் அது ஆச்சரியப்படுவதற்கில்லை.

நமது ஆள் ஒருவன் குளிர் தாங்காமல் திடீரென்று கீழே மயங்கி விழுந்துவிட்டான். டாக்டர் வந்து பார்த்தார். நாடித் தாடிப்பு இல்லை. 'ஆள் முடிந்துவிட்டான்' என்று கூறிவிட்டுப் போய்விட்டார். இவனைத் தூக்கிக்கொண்டு சுகுகாடு செல்கிறார்கள். பாதி வழியில் இவன் படையில் முழித்துக்கொண்டு 'டேய் நான் இன்னும் சாகவில்லை. உயிருடன்தான் இருக்கின்றேன்' என்றான். அவனைத் தூக்கிக் கொண்டுவந்த நான்கு பேரில் ஒருவன் அவன் தலையில் தட்டி 'டேய் டாக்டரே கூறிவிட்டார் நீ செத்துவிட்டதாக அவரைவிட நீ விஷயம் தெரிந்தவனா? பேசாமல் படு' என்று கூறிவிட்டு வேகமாக நடக்க ஆரம்பித்தானாம்.

தென்கச்சி கோ.குவாமிநாதன்

# கட்சிக்கு நெருக்கடி தொடர்ந்தால் மாற்றுத் தீர்மானம் எடுக்க நேரிடும்

## மேதானந்த தேரர் எச்சரிக்கை

(கொழும்பு)  
ஜாதிக ஹெல் உறுமயக் கட்சி மீதான நெருக்கடிகளும் அச்சுறுத்தல்களும் தொடர்ந்தால் அதற்குறித்து மாற்றுத் தீர்மானங்கள் எடுக்க நேரிடும் என்று கட்சியின் உயர்சங்க சபைத் தலைவர் எல்லாவல மேதானந்த தேரர் தெரிவித்துள்ளார்.

பலியந்தலையில் நேற்று முன்தினம் நடைபெற்ற நிகழ்வொன்றில் கலந்துகொண்டு உரை நிகழ்த்தும் போதே அவர் இவ்வாறு தெரிவித்தார்.

அங்கு அவர் தொடர்ந்தும் பேசுகையில், தேசிய ஹெல் உறுமயக் கட்சி மீது மக்கள் வைத்துள்ள நம்பிக்கையை உயிர்த்தியாகம் செய்தாவது காப்பாற்றுவோம். அத்துடன், கட்சியின் கொள்கைகளையும் கோட்பாடுகளையும் இறுதி முச்சுவரை செயற்படுத்தவோம்.

ஜாதிக ஹெல் உறுமயக் கட்சிக்கும் அக்கட்சியில் அங்கம் வகிக்கும் பாராளுமன்ற உறுப்பினர்களுக்கும் ஏனைய உறுப்பினர்களுக்கும் ஊறு விளைவிக்க முனைந்தால் ஐக்கிய மக்கள் சுதந்திரக் கூட்டமைப்பே அதற்கான பதிலைச் சொல்லவேண்டி வரும்.

சில கட்சிகள் தமக்கு ஆதரவு வழங்காததை அடிப்படையாகக் கொண்டு எமது கட்சியை மறைமுகமாக குற்றச்சாட்டுக்களை விடுத்து வருகின்றன.

இவ்வாறான கட்சிகளின் குற்றச்சாட்டுக்களால் எமது கட்சிக்கு மக்கள் மத்தியில் இழுக்கு ஏற்படுகிறது. இதனால் இவ்வாறான இழுக்குகளையும் குற்றச்சாட்டுகளையும் போக்க அக்கட்சிகளுக்கு எதிராக விரைவில் மாற்று நடவடிக்கை எடுக்கப்படும் என்றார். (தி-63)

# 5 மாகாண சபைகளுக்கும்மான தேர்தலை ஒரே தினத்தில் நடத்துமாறு கோரிக்கை

(கொழும்பு)  
மாகாண சபைகளுக்கான தேர்தலை ஒரே தினத்தில் நடத்தவேண்டும் என ஸ்ரீலங்கா சுதந்திரக் கட்சி உறுப்பினர்கள் ஒருமனதாக ஜனாதிபதியைக் கோரியுள்ளனர்.

ஸ்ரீலங்கா சுதந்திரக் கட்சியின் மத்திய குழு, அண்மையில் ஜனாதிபதி சந்திரிகா பண்டாரநாயக்க குமாரதுங்க தலைமையில் கூடியவேளையில் விடுக்கப்பட்ட இந்தக் கோரிக்கை தொடர்பில் பதிலளிக்கையில்,

மேல்மாகாணம், ஊவா மாகாணம், வடமத்திய

மாகாணம், தென்மாகாணம், மத்திய மாகாணம் ஆகிய ஐந்து மாகாண சபைகளுக்கும்மான தேர்தலை ஒரே நாளில் நடத்துவது குறித்த கருத்துக்களை அறியும் வகையில் ஐக்கிய தேசியக் கட்சி உட்பட ஏனைய கட்சித் தலைவர்களுடன் பேச்சுவார்த்தை நடத்தப்படும் என்று ஜனாதிபதி குறிப்பிட்டார்.

இதேவேளை, மேற்படி மாகாண சபைகளுக்கான தேர்தல் எதிர்வரும் யூன் மாதம் இறுதிவாரத்தில் நடைபெறும் என எதிர்பார்க்கப்படுகின்றது.

மக்கள் ஐக்கிய முன்னணித் தலைவர் தினேஸ் குணவர்த்தன தலைமையில் நடைபெற்ற தேர்தல் சீர்திருத்த பாராளுமன்றத் தெரிவுக் குழுவும் மாகாண சபைகளுக்கான தேர்தலை ஒரே தினத்தில் நடத்தப்பட வேண்டும் என்று சிபார்சு செய்திருந்தமையும் இங்கு குறிப்பிடத்தக்கது. (உ)

# அமெரிக்கத் தூதுவர் இன்று யாழ். வருகை

(கொழும்பு)  
இலங்கைக்கான அமெரிக்கத் தூதுவர் ஜெப்பிரீலுன்ஸ்ரெட் இன்று யாழ்ப்பாணத்துக்கான உத்தியோக பூர்வ விஜயமொன்றை மேற்கொள்ளவுள்ளார்.

இவர் யாழ். போதனா வைத்தியசாலையில் அமெரிக்க இராணுவத்தின் மருத்துவச் சேவைப் பிரிவால் நடத்தப்படும் விசேட பிரிளாஸ்டிக் சத்திர சிகிச்சைகளை ஆரம்பித்து வைக்கவுள்ளார்.

அமெரிக்க இராணுவ மருத்துவச் சேவைப் பிரிவுகளைச் சேர்ந்த வைத்தியர்கள் அடங்கிய குழு வொன்று ஏற்கனவே யாழ்ப்பாணம் வந்துள்ளது.

இக்குழு யாழ்ப்பாணம் வைத்தியசாலையின் வைத்திய நிபுணர்களுடன் இணைந்து பிரிளாஸ்டிக் சத்திர சிகிச்சைகளையும் இருதய நோய்ச் சிகிச்சைகளையும் மேற்கொள்ளவுள்ளது. (தி-63)

# மானிப்பாய் பிரதேச சபை பிரிவு மருந்தகங்களில் 13,238 பேர் சிகிச்சை

(சதுமலை)  
சண்டிப்பாய் பிரதேச செயலர் பிரிவில் உள்ள மானிப்பாய் மத்திய மருந்தகம், இளவாலை கிராமிய வைத்தியசாலை, பண்டத்தரிப்பு கிராமிய மத்திய மருந்தகம் ஆகியவற்றில் மேற்கொண்ட ஆய்வுகளின் பிரகாரம் 13,238 பேர் கடந்த மூன்று மாத காலப் பகுதியில் வெளிநோயாளர் பிரிவில் சிகிச்சை பெற்றுள்ளதாக வைத்தியசாலைப் புள்ளிவிபரங்களிலிருந்து தெரியவருகின்றது.

6 ஆயிரத்து 238 பேர் காய்ச்சலிற்கும் 87 பேர் வயிற்றுளையு நோய்க்கும் 32 பேர் வயிற்றோட்டத்திற்கும் 68 பேர் வரையில் நாய்க்கடிக்கும் 27 பேர் சிரங்கு நோய்க்கும் மேற்படி வைத்தியசாலையில் சிகிச்சை பெற்றுள்ளார்கள்.

இதனைத் தவிர, காய்ச்சல் உள்ளவர்களிடம் மலேரியா பரிசோதனை செய்தபோது 5 பேர் வரையில் மலேரியாவுக்கும் சிகிச்சை வழங்கப்பட்டுள்ளதாகவும் அவ் அறிக்கையில் மேலும் தெரிவிக்கப்படுகின்றது. தற்போது மேற்படி வைத்தியசாலைகளில் நிரந்தரமாக வைத்திய அதிகாரிகள் கட்டமைப்புவர்களாகவும் ஒருநாளைக்கு சராசரியாக 120 பேருக்கு மேல் வெளிநோயாளர் பிரிவில் சிகிச்சை பெற்று வருவதாகவும் அவ் அறிக்கையில் மேலும் தெரிவிக்கப்படுகின்றது. (உ-252)

# யூரியா வீலை மேலும் குறைப்பு

யூரியா உரத்தின் விலையை மேலும் குறைப்பதற்கு நடவடிக்கை எடுக்கப்பட்டுள்ளதாக நிதியமைச்சர் சரத் அமுனும தெரிவித்துள்ளார். இதன் முதல்படியாக ஐக்கிய அரபுக்கள் இராச்சியத்தில் இருந்து கொள்வனவு செய்வது தொடர்பாக அந்நாட்டுக்கான இலங்கைத் தூதவருடன் பேச்சுவார்த்தை ஒன்று நடத்தப்பட்டதாகவும் அவர் மேலும் தெரிவித்துள்ளார்.

இதேவேளை, ஐக்கிய மக்கள் சுதந்திர முன்னணி அரசு ஏற்கனவே யூரியா உரத்தின் விலையை 200 ஈபாவால் குறைக்கள்ளமை தெரிவிக்க (உ-61.10)

# இராசி பலன்

28.04.2004  
(சீத்திரை 16, புதன்கிழமை)  
அட்டமி முற்பகல்-8.18 வரை  
ஆயிலியம் பின்னிரவு 2.45வரை  
இராகுகாலம் 11.58-1.28 வரை  
சுபநேரம் 4.28-5.58 வரை

- மேடம்**  
தன்னம்பிக்கைக் குறைவு, ஆரோக்கியக் குறைவு, முயற்சி தாமதம், தன விரயம்.
- இடபம்**  
நற்கீர்த்தி, மனோ தைரியம், காரிய சீர்த்தி, தொழில் விருத்தி.
- மீதுனம்**  
அதிக செலவு, மனோ சங்கடம், முயற்சி தாமதம், போசன சுகக்குறைவு.
- கடகம்**  
வெகுமானம், அமைதியான குழல், புத்தி சாகூரியம், முயற்சி பல்தம்.
- சிங்கம்**  
சோம்பல் நிலை, தனவிரயம், தொழிலில் மந்தநிலை, பிரயாணம்.
- கன்னி**  
சயன சுகம், தனதானிய சேர்க்கை, நண்பர்கள் சந்திப்பு, உற்சாகம்.
- துலாம்**  
பிரபுத்தனம், நன்கொடை, இஷ்ட சீர்த்தி, பெரியோரால் மதிக்கப்படுதல்.
- விருச்சிகம்**  
வயிற்றுக் கோளாறு, பிரயாணம், கட்டுப்பாடு, நல்ல முயற்சி.
- தனுசு**  
அஜீரணக் கோளாறு, பொருள் விரயம், எதிர்பாராத பிரச்சினை, முயற்சி தாமதம்.
- மகரம்**  
மனோ சௌக்கியம், பெருமையடைதல், தொழிலில் ஆர்வம், பிரயாணம்.
- கும்பம்**  
தடைப்பட்ட காரியம் கைகூடும், உறவினர் உதவி, தொழில் விருத்தி, உடல் நலம்.
- மீனம்**  
பணத் தட்டுப்பாடு, காரிய தாமதம், குடும்பக் துவலை, உடல் நலக்குறைவு.

(பழைய நேரப்படி கணிப்பீட்டப்பட்டு) வளவன்

நுனிக் கொம்பர் ஏறனார் அ.:திறந் தூக்கின்  
உயிர்க் கிறுதி யாகிவரும் -குறள்



# வலம்புரி

## புலிகள் மீதான தாக்குதல் சமாதானத்தைப் பாதிக்கும்

மட்டக்களப்புப் பகுதியில் விடுதலைப்புலிகளின் நிலைகள் மீது இனந்தெரியாதோர் நடத்திய தாக்குதல் தமிழ் மக்களுக்கு ஆழ்ந்த வேதனையைக் கொடுத்துள்ளது. ஐக்கிய மக்கள் சுதந்திரமுன்னணி ஆட்சியமைத்து ஒரு சில நாட்களுக்குள் நடைபெற்ற இத்தகைய தாக்குதல் சம்பவம் சமாதானத்தை விரும்பும் எவருக்கும் அதிர்ச்சியைத் தருவதாக இருக்கும்.

வவுணதீவு கிராமத்து முகாமிலிருந்து வாகனத்தில் வந்த இனந்தெரியாதவர்கள் நடத்திய தாக்குதலில் விடுதலைப்புலிகள் ஏழு பேர் உயிரிழந்ததாக விடுதலைப்புலிகள் போர்நிறுத்தக் கண்காணிப்புக் குழுவில் முறையீடு செய்துள்ளனர்.

கிராமத்து முகாமிலிருந்து வந்த இனந்தெரியாதோர் தாக்குதல் நடத்தியதாக விடுதலைப்புலிகள் முன்வைத்துள்ள குற்றச்சாட்டு குறித்து தீர்க்கமான விசாரணைகளை நடத்த ஜனாதிபதி சந்திரிகா முன்வரவேண்டும்.

அதேவேளை சமாதானச் சூழ்நிலையில் விடுதலைப்புலிகளைச் சேர்ந்த ஏழு பேர் இனந்தெரியாதவர்களின் துப்பாக்கிச் சூட்டிற்குப் பலியான விடயத்தை ஓர் சாதாரண நிகழ்வாகவும் கருதிவிட முடியாது.

இச்சம்பவம் விடுதலைப்புலிகளுக்கு மிகப்பெரும் கிழப்பை- தாக்கத்தை ஏற்படுத்தியிருக்கும். இந்நிலையில் ஐக்கியமக்கள் சுதந்திரமுன்னணி அரசின் மீது விடுதலைப்புலிகள் நம்பிக்கை கொள்வதற்கான வாய்ப்புக்கள் அற்றுப்போகும். இது எதிர்காலத்தில் முன்னெடுக்கப்படவுள்ள சமாதான முயற்சிகளை கணிசமான அளவு பாதிக்கவே செய்யும்.

விடுதலைப்புலிகள் அமைப்பில் இருந்து கருணா பிரீந்து சென்றதும், அதனைத் தொடர்ந்து விடுதலைப்புலிகளால் எடுக்கப்பட்ட நடவடிக்கைகளையடுத்து இத்தாக்குதல் சம்பவமும் கிடம்பெற்றிருப்பது சமாதான முன்னெடுப்புகளுக்கு ஓர் நல்ல சகுனமாக அமையவில்லை.

விடுதலைப்புலிகள் அமைப்பிலிருந்து பிரீந்து சென்ற கருணாவிற்கு கிலங்கை கிராமத்து பாதுகாப்பு வழங்குவதற்கான விடுதலைப்புலிகள் தெரிவித்து வருகின்றனர்.

விடுதலைப்புலிகள் அமைப்பிலிருந்து விலகிய ஒருவருக்கு கிலங்கை கிராமத்து பாதுகாப்பு வழங்குகிறதெனில் அதற்குள் மிகப்பெரும் சூழ்ச்சி இருக்கவே செய்யும்.

கிலங்கை அரசையோ அல்லது கிராமத்துவாதையோ பொறுத்தவரை அவை நடுநிலையாடு நாட்டு மக்களை சமகண்கொண்டு நோக்கித் தமது பணியை ஆற்றவேண்டும். மாறாக இனரீதியான பக்கச்சார்புடன் நடந்து கொள்வது, தொடர்ந்தும் நாட்டிலயுத்தம் ஏற்படுவதற்கே வழிகோலும்.

புதிய அரசைப் பொறுத்தவரை அவ்வரசு மீதான நம்பிக்கை விடுதலைப்புலிகளுக்குப் போதுமானதாக இல்லை. இவ்வாறு நிலைமை இருக்கின்ற போது அரசோ அன்றி கிராமத்துவாதையோ மறைமுகமாக விடுதலைப்புலிகளுக்கு எதிரான போக்கைக் கொண்டிருக்குமாயின் அதன் விளைவு பாரதூரமானதாகவே அமையும்.

எனவே இதுவிடயத்தில் இருதரப்பும் நம்பகத்தன்மைகளை உறுதிப்படுத்திக் கொள்வதற்கான வாய்ப்புக்களை ஏற்படுத்திக்கொள்ள வேண்டும். இதற்கான ஏற்பாடுகளைச் செய்யும் பொறுப்பு போர்நிறுத்தக் கண்காணிப்புக்குழுவையே சாரும்.

ஜனாதிபதி சந்திரிகா குமாரதுங்கா தலைமையிலான ஐக்கிய மக்கள் சுதந்திரமுன்னணி ஆட்சியமைத்த ஒரு சில நாட்களுக்குள்-சமாதான முயற்சியில் நோர்வெயை அனுசரணையாளராகச் செயற்படுமாறு ஜனாதிபதி விடுத்த அழைப்பை நோர்வே ஏற்றுக் கொண்டிருக்கும் நேரத்தில் இனந்தெரியாதவர்களின் தாக்குதல் விடுதலைப்புலிகள் மீது நடத்தப்பட்டிருள்ளதெனில் இங்கு இருக்கக்கூடியதான ஆபத்துக்கள் - பின்புலங்கள் என்பனவற்றை சரியான முறையில் விசாரணை செய்வது கண்காணிப்புக் குழுவின் கடமையாகும். இதுவிடயத்தில் கண்காணிப்புக்குழு தீர்க்கமான விசாரணைகளை மேற்கொண்டு விடுதலைப்புலிகள் மீது தாக்குதல் நடத்தியவர்களை இனங்காண உதவவேண்டும்.

# மந்திரிகை மருத்துவமனையில் மயக்கமருந்து வழங்க கருவி இல்லை

## நோயாளர்கள் சிரமம்

(நெல்லியடி)  
மந்திரிகை மருத்துவமனையில் சத்திரசிகிச்சைக்காகப் பயன்படுத்தும் மயக்க மருந்து வழங்கும் கருவி இன்மையால் நோயாளர்கள் பெரும் சிரமங்களை எதிர்நோக்கி வருகின்றனர்.  
மந்திரிகை வைத்தியசாலையில் பாவனையில் இருந்த மேற்படி மயக்க மருந்து வழங்கும் கருவி பழுதடைந்தமையினால் யாழ்போதனா வைத்தியசாலைக்குத் திருத்துவதற்காக எடுத்துச் செல்லப்பட்டது.

## தீவக வீரர்களின் திறமைகள் வெளிப்பட தொடர் பயிற்சி அவசியம்

ஊர்காவற்றுறை உதவி அரசாங்க அதிபர் (ஊர்காவற்றுறை)  
தீவப்பகுதி விளையாட்டு வீரர்களின் திறமைகளை வெளிப்படுத்த முடியாதமைக்கு தொடர் பயிற்சியின்மையே காரணம் என ஊர்காவற்றுறை உதவி அரசாங்க அதிபர் ஜே.எக்ஸ்.செல்வநாயகம் சுட்டிக்காட்டியுள்ளார்.  
நேற்று முன்தினம் ஊர்காவற்றுறை பிரதேச விளையாட்டு விழா நிகழ்வு பொது மைதானத்தில் இடம்பெற்ற போது அதில் உரையாற்றுகையில் இவ்வாறு தெரிவித்தார்.  
இந்நிகழ்வில் யாழ்.மாவட்ட விளையாட்டு அதிகாரி ஆர்.ரொகான் இராஜசிங்கம், நல்லூர் பிரதேச செயலகக் கணக்காளர் எஸ்.மனோகரன், ஊர்காவற்றுறை அரசியல் துறைப் பொறுப்பாளர் செ.ரதன் ஆகியோர் உட்பட பல பிரமுகர்களும் விளையாட்டுக் கழக வீர வீராங்கனைகளும் கலந்துகொண்டனர். இந் நிகழ்வில் தொடர்ந்து உரையாற்றிய உதவி அரசாங்க அதிபர் தீவப் பகுதி மக்களிடையே விளையாட்டுத் திறமைகள் இருக்கின்றபோதும் தொடர் பயிற்சியின்மை காரணமாக அணை வளையாத முயற்சி போயுள்ளது. வீரர்களின் திறமைகளை வெளிக்கொண்டு வருவதற்கு அனைவரும் முன்வரவேண்டும் என்று குறிப்பிட்டார்.  
(உ-75)

## “சட்டப்படி வேலை” போராட்டம் முடிவு

(கொழும்பு)  
கட்டுநாயக்க விமான நிலைய குடிவரவு குடியகல்வு திணைக்கள அதிகாரிகள் நடத்திய ‘சட்டப்படி வேலை’ போராட்டம் நேற்றுடன் முடிவுக்கு வந்துள்ளது.  
குடிவரவு, குடியகல்வுத் திணைக்கள அதிகாரிகளுடன் நேற்று நடத்திய பேச்சுவார்த்தைகளை அடுத்து இப்போராட்டம் கைவிடப்பட்டுள்ளது.  
கடந்த காலங்களில் விமான குற்றச்சாட்டுக்களின் பேரில் இடைநிறுத்தப்பட்ட அதிகாரிகளை மீண்டும் சேவையில் சேர்த்துக்கொள்ளுமாறு கோரியே இப்போராட்டம் நடத்தப்பட்டது குறிப்பிடத்தக்கது.  
(தி-63)

## முல்லை வலய கல்விக் கூடங்களில் ஆசிரியர் பற்றாக்குறை

(கிளிநொச்சி)  
முல்லைத்தீவு வலயக்கல்விப் பணிமனைக்கு உட்பட்ட பாடசாலைகளில் பெருமளவு ஆசிரியர் பற்றாக்குறை நிலவி வருகின்றது.  
18ஆயிரத்து 600மாணவர்கள் கல்வி கற்று வருகின்ற இந்தப் பாடசாலைகளில் 129ஆங்கில ஆசிரியர்கள் தேவைப்படுகின்ற நிலையில் 14ஆங்கில ஆசிரியர்கள் மட்டுமே கடமையாற்றிவருகின்றனர்.  
அத்துடன், ஏனைய கணித, விஞ்ஞான பாடங்களை கற்பிக்கும் ஆசிரியர்களுக்கும் பற்றாக்குறை ஏற்பட்டு வருவதாக முல்லைத்தீவு வலயக் கல்விப் பணிப்பாளர் குருகுலராஜா கவலை தெரிவித்தார்.  
(உ-64,10)

### தினசரி தியானம்

**விவேகச் சிந்தனைகள்**

பெறுதற்கரிய மானிடப் பிறவியைப் பெற்றுத் தீயப்பிறவியிலேயே ஒருவன் கிறைவனை அடைய முடியாது போனால் அவன் வீணற்ற பிறந்தவனே ஆவான். ஆன்ம வாழ்வில் முன்னேறுவதற்குரிய முக்கிய சாதனைகளில் ஒன்று தூய விஞ்ஞானிகளின் கூட்டுறவே.

**சுவாமி விவேகானந்தர்**

அங்கு திருத்தவேலைகள் அனைத்தும் முடிவுற்றதும் நேற்று முன்தினம் மீண்டும் மந்திரிகை மருத்துவமனைக்கு இவ் மயக்க மருந்து வழங்கும் இயந்திரம் எடுத்துவரப்பட்டது. ஆயினும், வாகனத்தில் இருந்து இதை இறக்கும் போது கவனக்குறைவினால் வீழ்ந்து சேதங்களுக்குள்ளாகியது. இதனால் மந்திரிகை மருத்துவமனையில் நோயாளர்களுக்கு சத்திரசிகிச்சை மேற்கொள்வதில் பெரும் சிரமங்கள் எதிர்நோக்கப்படுகின்றன. அத்துடன், அவசர நோயாளர்கள் சத்திர சிகிச்சைக்காக மந்திரிகை மருத்துவமனையிலிருந்து யாழ். போதனா வைத்தியசாலைக்கே அனுப்பி வைக்கப்படுகின்றனர்.  
(உ-150)

## பாதுகாப்புத் தலைமையகம் மட்டு. சம்பவம் குறித்து அறிக்கை

(கொழும்பு)  
மட்டக்களப்பு முல்லாமுனை வேளாண்மைப் பண்ணையில் தங்கியிருந்த விடுதலைப்புலி உறுப்பினர்கள் 7 பேர் சுட்டுக்கொலை செய்யப்பட்ட சம்பவம் தொடர்பாக வெளியாகும் தகவல்கள் குறித்து பாதுகாப்பு அமைச்சின் தலைமையகம் முக்கிய கவனம் செலுத்தியுள்ளது.  
இந்தச் சம்பவம் விடுவிக்கப்படாத பிரதேசத்தில் இடம்பெற்றுள்ளதால் அதுசம்பந்தமாக பாதுகாப்புப் படையினருக்கு எதுவும் தெரியவில்லையென நடவடிக்கைத்தலைமையகம் விடுத்துள்ள அறிக்கையில் தெரிவிக்கப்பட்டுள்ளது.  
விடுதலைப்புலிகளின் ஒரு பிரிவினரின் கீழ் இயங்கும் 7 பேர் மற்றொரு பிரிவினரால் சுட்டுக்கொல்லப்பட்டிருக்கலாமெனச் சந்தேகிக்கப்படுவதாக யுத்த நிறுத்தக் கண்காணிப்புக் குழுவின் பேச்சாளர் அக்னஸ் பிரகடிட்டரை மேற்கோள்காட்டி வெளிநாட்டு செய்தி ஸ்தாபனம் செய்தி ஒன்றை வெளியிட்டிருந்தது.  
இந்தப் படுகொலை தொடர்பாக விடுதலைப்புலிகளின் ஒருபிரிவினர் யுத்த நிறுத்தக் கண்காணிப்புக் குழுவினரிடம் முறைப்பாடு செய்துள்ளதாக அந்தச் செய்தியில் குறிப்பிடப்பட்டிருந்தது. எனினும், இந்தச் சம்பவத்திற்கு யார் பொறுப்பு என்பதை யுத்த நிறுத்தக் கண்காணிப்புக்குழு இதுவரை உறுதிசெய்யவில்லை என அவ் அறிக்கையில் மேலும் குறிப்பிடப்பட்டுள்ளது.  
(உ)

## ஊழியர்களின் உரிமைகளை இடதுசாரிகளே வென்றெடுத்தனர்

புதிய ஜனநாயகக் கட்சியின் பொதுச் செயலாளர் (யாழ்ப்பாணம்)  
கடந்த இருபது வருடகால பேரினவாத யுத்தம் வாக்குகிழக்கு மக்களின் உயிர் உடைமைகள் இருப்பிடம் தொழில் துறைகள் அனைத்தையும் நாசமாக்கியது போன்று தொழிலாளர்கள் ஊழியர்களின் அடிப்படை உரிமைகளையும், பெறவேண்டிய நன்மைகளையும் சிதைத்து சின்னா பின்னமாகக்கி கொண்டது. தொழிலாளர்கள் ஊழியர்கள் அனுபவித்து வந்த உரிமைகள் யாவும் இந் நாட்டின் இடதுசாரிக் கட்சிகளும் தொழிற்சங்கங்களும் நாத்திய கடுமையான போராட்டங்களினாலேயே வென்றெடுக்கப்பட்டவைகளாகும்.  
இவ்வாறு புதிய ஜனநாயகக் கட்சியின் யாழ். அலுவலகத்தில் நடைபெற்ற மேதினத் தயாரிப்புக் கூட்டத்தில் கலந்துகொண்டு கருத்துக்கூறிய கட்சியின் பொதுச் செயலாளர் சி.கார்.செந்திவேல் கூறினார்.  
மேற்படி மேதினக் கூட்டம் மூழுதலாம் திகதி முய. 10.00 மணிக்கு யாழ். ப.நோ.கூ.சங்க் கேட்போர் கூட மண்டபத்தில் நடைபெறும். சி. நவரத்தினம் தலைமையில் நடைபெறும் இம் மேதினக் கூட்டத்தில் கட்சியின் பொதுச் செயலாளர் சி.கார்.செந்திவேல், சட்டத்தரணி சோ. தேவ ராஜா, சுதண்காசலம், கா.கதிர்காமநாதன், பொ. முருகேசு, கா. பஞ்சலிங்கம் உட்பட தொழிற்சங்கப் பிரதிநிதிகளும் உரையாற்றுவர் எனத் தீர்மானிக்கப்பட்டது.  
செந்திவேல் தொடர்ந்தும் கூறுகையில், யுத்த சூழலால் தொழிலாளர்களின் உரிமைகள் மறுக்கப்பட்டும் கைவிடப்பட்டும் வந்துள்ளன. தொழிற் சட்டங்களும் அதன் கீழான வரையறைகளும் மீறப்பட்டு வருகின்றன. இவைபற்றி முறையான தொழிற்சங்க அமைப்பு ரீதியான வழிமுறைகள் பின்பற்றப்படவில்லை. தொழிலாளர்கள் ஊழியர்கள் தமது கோரிக்கைகளை முன்வைத்து தொழிற்சங்க நடவடிக்கைகள் போராட்டங்கள் முன்னெடுப்பதைத் தவிர்த்து அமைச்சர்கள் பாராளுமன்ற உறுப்பினர்களின் தயவையும் புறக்கணித்துச் சலுகைகளையும் எதிர்பார்த்து நிற்கும் நிலை காணப்படுகிறது. அதேவேளை, சில தொழிற்சங்கங்களைச் சேர்ந்த தொழிலாளர்கள் கவனிப்பாரின்றி கைவிடப்பட்டவர்களாக தொழில் தருவோரால் சுரண்டப்படும் நிலையும் தொடர்கின்றது.  
எனவே, வடபுலத்தில் தொழிலாளர்கள் ஊழியர்கள் ஐக்கியப்பட்டு தொழிற்சங்க அமைப்புகளை ஏற்படுத்தி தமது உரிமைகளைப் பாதுகாக்க இம் மேதினத்தில் திடசங்கற்பம் கொண்டு அணிதிரள் வேண்டும். வடபுலத்தில் தொழிலாளர்கள், விவசாயிகள் ஒடுக்கப்பட்ட மக்களுக்காக குரல் கொடுத்து நிற்கும் ஒரேயொரு இடதுசாரிக் கட்சியான புதிய ஜனநாயகக் கட்சியின் மேதினக் கூட்டத்தில் அணிதிரள் வேண்டும் என வேண்டுகின்றோம். தொழிற்சங்க அமைப்புகளின் பிரதிநிதிகளையும் அவற்றின் உறுப்பினர்களையும் எதிர்வரும் மேதினத்தில் கலந்துகொள்ளும்படி புதிய ஜனநாயகக் கட்சி வேண்டுகோள் வடுக்கின்றது எனக் குறிப்பிட்டார்.  
(உ)

உள்நாட்டு வெளிநாட்டு விமான ரிசுட்  
கூடுதல் பாசல் சேவைகளுக்கும்

**MANOJ EXPRESS SERVICE**

**MANOJ EXPRESS**  
The Finest Express Service in the Field

இல.13, மீனாட்சர நிலைய வீதி,  
யாழ்ப்பாணம்.

யாழ்ப்பாணம்: 0212223916  
0777801038

கொழும்பு: T.P: 2390128  
Fax: 2399650  
Mob: 0777517019

**இன்று தமிழ் விழா**

(யாழ்ப்பாணம்)  
யாழ்ப்பாணம். சென்னைக்கு கல்லூரியின் தமிழ் விழா இன்று காலை 10 மணிக்கு கல்லூரி மண்டபத்தில் நடைபெறவுள்ளது. இவ்விழாவில் எழுத்தாளர் செம்பியன்செல்வன் பிரதம விருந்தினராக கலந்து கொள்வார். கவியரங்கம், பட்டிமன்றம் உள்ளிட்ட கலை நிகழ்வுகள் இடம்பெறவுள்ளது. (15)

**மாநகரசபை யாழ்ப்பாணம் பொச்சு மட்டை கோரல்**

2004ம் ஆண்டு மாநகரசபைக்குத் தேவையான 50,000 எண் பொச்சு மட்டைகளை விரைவாக மாநகரசபைக் களஞ்சியத்திற்குக் கொண்டுவந்து பறிக்கக் கூடியவர்களிடமிருந்து கூறுவிலைகள் கோரப்படுகிறது. பொச்சுமட்டை ஒன்றின் விலையைக் குறிப்பிட்டு விண்ணப்ப வடிவில் "மாநகர ஆணையாளர், மாநகரசபை, யாழ்ப்பாணம்" என்னும் முகவரிக்கு பதிவுத் தபாலிலோ, அல்லது நேரடியாகவோ 06.05.2004ம் திகதிக்கு முன்னர் கிடைக்கக்கூடியதாக அனுப்பிவைக்கும்படி கேட்டுக்கொள்கின்றேன். கூறுவிலைகள் யாவும் 10.05.2004ம் திகதி பி.பகல் 2.00 மணிக்குத் திறந்து ஆராயப்படும் அத்தருணம் வழங்குனர் சமூகம் கொடுக்கலாம்.

தங்கள் சேவையிலுள்ள  
**இ. இராமலிங்கம்**  
மாநகர ஆணையாளர்,  
மாநகரசபை,  
யாழ்ப்பாணம். (C-145)

**மாளிகாவத்தையில் துப்பாக்கிச்சூடு**

(கொழும்பு)  
கொழும்பு மாளிகாவத்தைப் பகுதியில் நேற்று முன்தினம் இடம்பெற்ற துப்பாக்கிச் சூட்டில் ஒருவர் உயிரிழந்துள்ளதடன் மேலும் ஒருவர் காயமடைந்துள்ளார். துப்பாக்கிச் சூட்டில் பலியானவர் வாழைச்சேனைப் பிரதேசத்தைச் சேர்ந்த சின்னத்தம்பிரமேஷ (வயது 25) எனப் பொலிஸார் அடையாளம் கண்டுள்ளனர். படுகாயமடைந்தவர் கொழும்பு தேசிய வைத்திய சாலையில் அதிவிரிப் பிரிவில் அனுமதிக்கப்பட்டு சிகிச்சை பெற்று வருகிறார். சம்பவம் நடந்த இடத்துக்கு அருகில் கிடந்த கைக்குண்டொன்று, குண்டு செயலிழக்கச் செய்யும் பிரிவினரால் செயலிழக்க வைக்கப்பட்டது. இச்சம்பவம் தொடர்பான விரிவான விசாரணைகளை கொழும்புப் பிரதிப் பொலிஸ்மா அதிபர் தலைமையிலான குழு வனர் மேற்கொண்டு வருகின்றனர். (தி)

**வித்துடல்கள் விதைக்கப்பட்டன**

மட்டக்களப்பில் நேற்று முன்தினம் இடம்பெற்ற தாக்குதலின் போது கொல்லப்பட்ட விடுதலைப்புலி உறுப்பினர்களின் வித்துடல்கள் மாவீரர் துயிலும் இல்லங்களில் நேற்று விதைக்கப்பட்டன. (ச)  
**கண்காணிப்பு....**  
முகாம் அமைந்துள்ள பக்கமிருந்து வந்ததற்கும், மீண்டும் அதே இராணுவ முகாம் நோக்கிப் பயணித்ததற்கும் எம்மிடம் உறுதியான ஆதாரங்கள் உள்ளன. ஸ்ரீலங்கா இராணுவ முகாமிற்கும், சம்பவம் இடம்பெற்ற முகாமிற்கும் வெறும் 500 மீற்றர் தூர வித்தியாசமே உள்ளதால் வவுணத்தீவு இராணுவ முகாமைத் தாண்டியே இவர்கள் வந்துள்ளார்கள் என்று நாம் நம்புகிறோம். கருணாவிற்கு சார்பான சிலர் இதனைச் செய்திருக்கலாம் என்று கூறி இச்சம்பவம் ஓரம் கட்டுவதையோ அல்லது முக்கியத்துவப்படுத்தாமல் விடுவதையோ நாம் மறுக்கிறோம். ஸ்ரீலங்கா இராணுவத்துடன் சேர்ந்தோ அல்லது அவர்களின் ஆசீர்வாதத்துடனோ இயங்கும் கூலிப்படை அல்லது இதுபோன்ற சிறிய சக்திகள் இத்தகைய சம்பவங்களில் ஈடுபடுவதற்கு இராணுவத்தின் உதவி கிடைப்பது, பெரும் பின்னடைவுகளையும் கருத்து மோதல்களையும் உண்டுபண்ணும். அதனால் இந்தப் படுகொலைச் சம்பவத்தை மிகவும் உன்னிப்பாக ஆராய்ந்து, ஆழமாக அலசி சரியாக அணுகுவதுடன் இத்தகைய சம்பவங்கள் தொடர்ந்து நிகழாமல் தடுப்பது அவசியமானது என்று நாம் கருதுகிறோம். தற்போது அமுலில் இருந்துவரும் யுத்த நிறுத்த உடன்படிக்கையை நாம் தொடர்ந்தும் கடைப்பிடிப்பதற்கு இத்தகைய உறுதியும், நடவடிக்கையும் அவசியமானது. குறிப்பாக தற்போதுள்ள அரசியல் சூழ்நிலையில் இத்தகைய நடவடிக்கைகள் மிகவும் பாரிய குழப்பங்களை உண்டுபண்ணாமல் இருக்க போதிய நடவடிக்கைகள் மேற்கொள்ளப்படும் என்று நாம் நம்புகின்றோம். இவ்வாறு அக்கடிதத்தில் குறிப்பிடப்பட்டுள்ளது.

**அமைச்சர் கதிர்காமர் நேற்று இந்தியா விஜயம்**

(கொழும்பு)  
வெளிவிவகார அமைச்சரும் ஜனாதிபதியின் ஆலோசகருமான லக்ஸ்மன் கதிர்காமர் இந்தியாவுக்கான உத்தியோக பூர்வ விஜயம் ஒன்றை மேற்கொண்டு நேற்று அங்கு புறப்பட்டுச் சென்றுள்ளார். ஐக்கிய மக்கள் சுதந்திரமுன்னணி அரசாங்கம் ஆட்சியிடம் ஏறியபின்னர் அமைச்சர் லக்ஸ்மன் கதிர்காமர் மேற்கொண்ட முதலாவது வெளிநாட்டு விஜயம் இதுவாகும். இவ் விஜயத்தின் போது சாரதி படுகாயம் (கிளிநொச்சி)  
உழவு இயந்திரத்தின் சில்லினுள் சிக்கண்ட அதன் சாரதி படுகாயமடைந்த நிலையில் கிளிநொச்சி மாவட்ட வைத்திய சாலையில் அனுமதிக்கப்பட்டுள்ளார். நேற்று முன்தினம் கிளிநொச்சி டிப்போவிற்கு அண்மையில் இச்சம்பவம் இடம் பெற்றது. இச்சம்பவத்தின் போது கணைசு புரத்தைச் சேர்ந்த கமல் (வயது 18) என்ற சாரதியே காயமடைந்தவராவார். அதிவேகத்தில் சென்ற உழவு இயந்திரம் வேகக்கட்டுப்பாட்டை இழந்து வாய்க்கால் ஒன்றினுள் பாய்ந்தபோது சாரதி தூக்கி எறியப்பட்டார். அவ்வேளை உழவு இயந்திரத்தின் சில்லு கழன்று அவரின் மேல் ஏறியதாகத் தெரிவிக்கப்படுகிறது. (ச-35)

இந்திய வெளிவிவகார அமைச்சர் ஜஸ்வந்த் சிங்காவுடன் இரு நாடுகளுக்கிடையிலான வர்த்தக உறவுகள், இலங்கை இனப்பிரச்சினை விவகாரம் இருநாட்டு மீனவர்கள் எதிர்நோக்கும் பிரச்சினைகள் சீவாமை பொருளாதாரக் கொள்கைகளை விரிவாக்குவது குறித்து ஆராயவுள்ளார். இச்சந்திப்பின் போது இடையிறுத்தப்பட்டுள்ள சமாதானப் பேச்சுவார்த்தைகளை மீண்டும் ஆரம்பிப்பது தொடர்பாக இங்கு முக்கிய கவனம் செலுத்தப்படும். (தி-63)

**அடையாளம் காணப்பட்டார்**

(பருத்தித்துறை)  
உடுப்பிட்டி பலநோக்குக் கூட்டுறவுச்சங்கத்திற்கு அருகில் நேற்று இடம்பெற்ற விபத்துச் சம்பவத்தில் உயிரிழந்தவர் நேற்று அடையாளம் காணப்பட்டுள்ளார். சாவகச்சேரியைச் சேர்ந்த பொ. தேவராசா (வயது 62) என்பவரே மரணமானவராவார். இவரது மரணம் தொடர்பான விசாரணைகளைப் பருத்தித்துறை நீதிமன்ற பதில் நீதிவான் என். தங்கராசா மேற்கொண்டார். சம்பவத்துடன் தொடர்புடைய லான்மாஸ்டரையும் அதன் சாரதியையும் நீதிமன்றில் ஆஜர்ப்படுத்துமாறு வல்வெட்டித்துறைப் பொலஸாருக்குப் பதில் நீதிவான் உத்தரவிட்டார். சடலம் பிரேதப் பரிசோதனை யின் பின்னர் மனைவியிடம் ஒப்படைக்கப்பட்டது. (ச-150-52)

**சாரதி படுகாயம்**

(கிளிநொச்சி)  
உழவு இயந்திரத்தின் சில்லினுள் சிக்கண்ட அதன் சாரதி படுகாயமடைந்த நிலையில் கிளிநொச்சி மாவட்ட வைத்திய சாலையில் அனுமதிக்கப்பட்டுள்ளார். நேற்று முன்தினம் கிளிநொச்சி டிப்போவிற்கு அண்மையில் இச்சம்பவம் இடம் பெற்றது. இச்சம்பவத்தின் போது கணைசு புரத்தைச் சேர்ந்த கமல் (வயது 18) என்ற சாரதியே காயமடைந்தவராவார். அதிவேகத்தில் சென்ற உழவு இயந்திரம் வேகக்கட்டுப்பாட்டை இழந்து வாய்க்கால் ஒன்றினுள் பாய்ந்தபோது சாரதி தூக்கி எறியப்பட்டார். அவ்வேளை உழவு இயந்திரத்தின் சில்லு கழன்று அவரின் மேல் ஏறியதாகத் தெரிவிக்கப்படுகிறது. (ச-35)

**தமிழ்த் தேசியத்தை வலுப்படுத்த.....**

உண்மையாகும் பண்பாளர்களாகிய உழைப்பாளர்களே, அவற்றைக் காக்கவேண்டிய பாரிய பொறுப்பிலும் உள்ளனர். எனவே, எதிர்காலத்தை உருவாக்கும் பெரும் ஆற்றலும் அவர்களுக்கு உண்டு. அவ்வாற்றலை தமிழ்தேசிய உழைக்கும் வர்க்கம் கொண்டுள்ளது. சிங்களப் பேரினவாதம் மேலாதிக்கத்தை நிலைநிறுத்த செயற்படுவது கடந்தகால சிங்களப் பேரினவாதப் போக்கின் தொடர்நிகழ்வு என்பதை நாம் அறிவோம். சிங்களப் பேரினவாதம் தனது அதிகாரத்தை பலப்படுத்த சிங்கள உழைக்கும் வர்க்கத்தினரை பேரினவாதத்தின் எடுபிடையாக்கி விட்டது வேதனைக்குரியது. பேரினவாத மேலாதிக்கப் போக்கு, அழிவுகளையும், பொருளாதார சீர்தலைவர்களையும் விளைப்பதாகக் கொடுத்தாலும், சிங்கள உழைக்கும் வர்க்கம் பேரினவாதத்திற்கு முண்டு கொடுக்கின்றது. ஸ்ரீலங்கா பேரின வாதம் "சமாதானத்திற்கான யுத்தம்" என்றபோதும், தமிழீழ விடுதலைப் போராட்டத்தை நசுக்க "பாதுகாப்பு வலைப்பின்னலை" உருவாக்க முயன்ற போதும் சிங்கள உழைக்கும் வர்க்கம் துணை நின்றுள்ளது, தமிழின அழிப்புப்போரை ஆதரித்தது.

தமிழ்த் தேசியத்தின் திறன் மிக்க பெரும் அங்கமாகிய தமிழ் உழைக்கும் வர்க்கம், தமிழ் மக்களது சுதந்திரத்தை, இருப்பை, இறைமையை பாதுகாக்க தமிழீழ விடுதலைப்புலிகளின் தலைமையில் போராடியே வந்துள்ளது. இனியும் போராடும். மாவீரர்களையும், நாட்டுப் பற்றாளர்களையும் நினைவில் இருத்தி தமிழ்த் தேசியத்தை தமிழ்த் தேசிய உழைப்பாளர்கள் வலுப்படுத்தினர், வலுப்படுத்துவர். அந்நிய சக்திகளுக்கு வலையாக்கி, குருடாகிய சிங்களப் பேரினவாதத்தின் பிடியில் இருந்து அனைத்து வழிமுறைகளையும் கையாண்டு விடுபடுவது மட்டுமன்றி பெரும் சமூக மாற்றத்திற்கான புரட்சிகர பதாகையை உயர்த்திப் பிடித்தவாறு சமூக மேம்பாட்டிற்காக உழைக்கவும் தமிழ்த் தேசிய உழைக்கும் வர்க்கம் இந்த உன்னத நாளில் மீளவும் தன்னை அர்ப்பணிக்க

**கட்டடத்தின் உயர்**

**இனோடே**  
ORDINARY PORTLAND CEMENT  
CONFORMS TO SRI LANKA STANDARD  
MADE IN SRI LANKA  
Tokyo Cement Company (Lanka) Ltd.  
Producers of MITSUI CEMENT  
Net Weight 50kg.

**யாழ்ப்பாணத்தில் 72 வருடகால அனுபவம் பெற்ற மதுபான விற்பனையாளர்கள் மீண்டும் வாடிக்கையாளர் நலன் கருதி 243 கஸ்தூரியார் வீதி, யாழ்ப்பாணம்**

எனும் முகவரியில் விற்பனையை ஆரம்பித்துள்ளார்கள் உள்நாட்டு வெளிநாட்டு மதுபான வகைகளை பெற்றுக் கொள்ள நாடுங்கள்

**ஆ. வேலுப்பிள்ளை அன் சன்ஸ்**  
243 கஸ்தூரியார் வீதி, யாழ்ப்பாணம் ஸ்தாபிதம் - 1932

(A-7352)