



உதயன்

விலை
ரூபா
15.00
www.uthayan.com

சுடர் 23 வள்ளுவர் ஆண்டு 2039 புரட்டாதி 23 வியாழக்கிழமை (09.10.2008) UTHAYAN-A Lively National Tamil Daily கதிர்: 316

வன்னியில் போரை நிறுத்தி சமாதானப் பேச்சை ஆரம்பிக்க அரசுக்கு அழுத்தம் கொடுங்கள்!

யாழ்.வந்த பிரிட்டிஷ், நோர்வே தூதுவர்களிடம் வலியுறுத்து



யாழ்ப்பாணம், ஒக்.9 இப்போது வன்னியில் நடைபெறும் போரை நிறுத்தி நாட்டில் சமாதானச் சூழல்

உருவாகுவதற்கு உடன் பேச்சுக்களை ஆரம்பிக்குமாறு இலங்கை அரசுக்கு அழுத்தம் கொடுக்க வேண்டும். யாழ்ப்பாணத்துக்கு நேற்று வருகை தந்த பிரிட்டிஷ், நோர்வே தூதுவர்களிடம் மேற்கண்டவாறு வலியுறுத்தப்பட்டது.

பிரிட்டிஷ் தூதுவர் பீற்றர் ஹைஸ், நோர்வே தூதுவர் ரோர் ஹட்டரிம், அகதிகளுக்கான ஐ.நா.தூதரக வெளிக்கள அதிகாரி ஈடாசுக் ஆகியோர் கொண்ட ராஜதந்திரிகள் சூழ யாழ்ப்பாணத்துக்கு வருகை தந்துள்ளது. கடந்த ஒரு வருடத்துக்கு பின்னர், யாழ்ப்ப

பாணத்துக்கு வருகை தந்துள்ள ராஜதந்திரிகள் சூழ இதுவாகும். இக்குழு நேற்றுப் பலரையும் சந்தித்து குடாநாட்டு நிலைமையைக் கேட்டறிந்தது. யாழ். மேல் நீதிமன்ற நீதிபதி இ.த.விக்கன் (16ஆம் பக்கம் பார்க்க)

தமிழகத்தவாரின் தார்மீக ஆதரவு

அரசியல் ஆதரவாக மாறட்டும்!

அங்குள்ள கட்சிகளுக்கு நன்றி தெரிவித்து விடுதலைப் புலிகள் அறிக்கை

கிளிநொச்சி, ஒக்ரோபர் 9 இலங்கை அரசாங்கத்தின் இராணுவப் பிடிக்குள் சிக்கித் தவிக்கும் ஈழத்தமிழர்களுக்கும் அவர்களின் போராட்டத்துக்கும் ஆதரவாகத் தமிழகத்தின் அரசியல் கட்சிகள் ஒன்று சேர்ந்து எழுச்சி கொண்டிருப்பதற்கு, தமிழீழ விடுதலைப் புலிகள் நன்றி தெரிவித்துள்ளனர். நன்றி தெரிவிக்கும் அறிக்கையை தமிழீழ விடுதலைப் புலிகளின் அரசியல்துறைப் பொறுப்பாளர் பா.நடேசன் நேற்று வெளியிட்டார். தமிழ் நாட்டுத் தலைவர்கள் இப்போது காட்டிலும் தார்மீக ஆதரவு செயல் வன்மை மிக்க அரசியல் ஆதரவாக முழுமை பெறவேண்டும் என்பதே ஈழத்தமிழர்களின் வா என்று அந்த அறிக்கையில் மேலும் தெரிவிக்கப்பட்டிருக்கிறது. அறிக்கையின் விவரம் வருமாறு: (16ஆம் பக்கம் பார்க்க)

சங்குப்பிட்டியில் நேற்று படையினர் தாக்குதல்

கொழும்பு, ஒக்.9 யாழ். சங்குப்பிட்டிப் பகுதியில் நேற்று அதிகாலை படையினர் நடத்திய தாக்குதலில் 2 புலிகள் கொல்லப்பட்டனர். அவர்களின் பெருமளவிலான வெடிபொருள் (16ஆம் பக்கம் பார்க்க)

உள்ளே
க.பொ.த. (சாதாரண தர) பரீட்சைக்குரிய மாற்றி வினாத்தாள் உள்நேர் (I+II)

வன்னோரிக்குளம் மற்றும் இரு முனைகளில் செவ்வாயன்று பல மணி நேரம் கடும் சண்டை

கிளிநொச்சி, ஒக். 9 கிளிநொச்சி மாவட்டத்தின் தெற்கே மும்முனைகளில் அரசு படையினர் நேற்று முன்தினம் அதிகாலை 5.30 மணிளளவில் கிளிநொச்சி நகரை நோக்கி முன்னேற முயன்றனர். அதற்கு விடுதலைப் புலிகள் மேற்கொண்ட முறியடிப்புச் சமரில் இராணுவத்தினர் 62 பேர் கொல்லப்பட்டனர். மேலும் 50 பேர் வரை படுகாயமடைந்

தனர் என்று புலிகள் அறிவித்திருக்கின்றனர். "வன்னோரிக்குளம், அக்கராயன் குளம் மற்றும் வன்னிவிளங்குளம் ஆகிய முன்னரங்க நிலைகள் ஊடாகவே அரசு படையினர் வல்வளைப்பு நடவடிக்கையில் ஈடுபட்டனர். இச் சமரின் போதே 62 இராணுவத்தினர் கொல்லப்பட்டு சுமார் 50 பேர் வரை காயமடைந்தனர். இதன்போது விடுதலைப் புலிகளால் இராணுவத்தினர் மூவரின் சடலங்கள் மீட்கப்பட்டன. அத்துடன்

பெருந்தொகையான ஆயுதங்களும் மீட்கப்பட்டன" - என்று விடுதலைப் புலிகள் தரப்பில் அறிவிக்கப்பட்டது. அக்கராயன் - முறிக்கண்டி முன்னரங்க நிலையின் ஊடாக அரசு படையினர் நேற்று முன்தினம் முன்னகர் விளை மேற்கொண்டனர். அங்கு புலிகளின் அணி கடுமையான முறியடிப்பு சமரை தொடுத்தது. அதில் 26 இராணுவத்தினர் கொல்லப்பட்டனர். (16ஆம் பக்கம் பார்க்க)

வன்னியில் இடம்பெயர்ந்த மக்களை நேரில் சென்று சந்தித்தார் பிரபாகரன்

கிளிநொச்சி, ஒக்.9 வன்னியில் இலங்கை இராணுவத்தினரின் தாக்குதல்களால் இடம்பெயர்ந்து அலையும் மக்களை விடுதலைப் புலிகளின் தலைவர் வே.பிரபாகரன் நேரில் சந்தித்து அவர்களுக்கான உதவிகளை வழங்கும் பணிப்

புரைகளை போராளிகளுக்கு வழங்கினார். அந்த மக்களின் அவலங்களை தலைவர் நேரில் பார்வையிட்டு அவர்களுக்குரிய உதவிகளை வழங்குமாறு போராளிகளுக்கு பணிப்புரை வழங்கினார் என்று விடுதலைப் புலிகள் (16ஆம் பக்கம் பார்க்க)

இராணுவ உதவி வழங்காதீர்! தமிழக நாளைட்டில் கருத்துக் கண்காணிப்பு

சென்னை, ஒக்.9 தமிழகத்தின் பிரபல முன்னணி நாளை டான 'தினமணி' தனது இணையத்தளத்தில் இலங்கைக்கு இந்தியா இராணுவ உதவிகளை செய்வது ஏற்கத்தக்கதா அல்லது ஏற்கத்தகாததா - என்ற வாக்கெடுப்பை நடத்தி வருகிறது. இந்த வாக்கெடுப்பில் 80வீதமான தமிழர்கள் ஏற்கத்தகாதது என்று இது வரை வாக்களித்திருக்கின்றனர். (அ-சி)

சென்னை, ஒக்.9 விடுதலைப்புலிகளின் கட்டுப்பாட்டுப் பிரதேசத்திற்கான தபால்சேவைகள் ஒரு மாதத்திற்குப் பின்னர் மீண்டும் நேற்று ஆரம்பிக்கப்பட்டிருக்கின்றன என்று தபால் திணைக்கள அதிகாரிகள் தெரிவித்திருக்கின்றனர். ஏ-9 வீதியூடான போக்குவரத்துக்களால் ஏற்பட்ட அபாயத்தை அடுத்து கிளிநொச்சி, முல்லைத்தீவு மாவட்டங்களுக்கான (16ஆம் பக்கம் பார்க்க)

பெருமாள் கோயில் தேர்த்திருவிழாவில் பெரும் பக்தர் கூட்டம்

யாழ்ப்பாணம், ஒக்.9 வண்ணை ஸ்ரீவேங்கடேச வரதராஜப் பெருமாள் கோயில் தேர்த்திருவிழா நேற்று பக்திபூர்வமாக இடம்பெற்றது. நேற்றுக் காலை 8 மணிக்கு இடம் பெற்ற வசந்த மண்டபப் பூசையை அடுத்து பத்து மணிக்கு வேங்கடேசப் பெருமாள் தேரில் ஏறி (16ஆம் பக்கம் பார்க்க)

பாதுகாப்புச் செயலாளருக்கு எதிராக நடவடிக்கை எடுக்கக் கோரிக்கை சட்டமா அதிபரிடம் முன்னெச்சரிக்கின்றது ஐ.தே.கட்சி

கொழும்பு, ஒக்.9 ஜானக பெரோவுக்கு கொலை அச்சுறுத்தல் இல்லை என்று கூறி நீதிமன்றத்தைப் பிழையாக வழிநடத்திய பாதுகாப்பு அமைச்சின் செயலாளர் கோத்தபாய ராஜபக்ஷவுக்கு எதிராக சட்டமா அதிபர் நடவடிக்கை எடுக்க வேண்டும் என்று ஐ.தே.கட்சி (16ஆம் பக்கம் பார்க்க)

தேசியக் கட்சி நேற்று வேண்டுகோள் விடுத்தது. அவ்வாறு எடுக்காத பட்சத்தில் ஐக்கிய தேசியக் கட்சி கோத்தபாயவுக்கு எதிராக சட்ட நடவடிக்கை எடுக்கும் என்றும் அக் கட்சி தெரிவித்துள்ளது. (16ஆம் பக்கம் பார்க்க)

வன்னிக்கான தபால் சேவை மீண்டும் ஆரம்பமாகியது

சென்னை, ஒக்.9 விடுதலைப்புலிகளின் கட்டுப்பாட்டுப் பிரதேசத்திற்கான தபால்சேவைகள் ஒரு மாதத்திற்குப் பின்னர் மீண்டும் நேற்று ஆரம்பிக்கப்பட்டிருக்கின்றன என்று தபால் திணைக்கள அதிகாரிகள் தெரிவித்திருக்கின்றனர். ஏ-9 வீதியூடான போக்குவரத்துக்களால் ஏற்பட்ட அபாயத்தை அடுத்து கிளிநொச்சி, முல்லைத்தீவு மாவட்டங்களுக்கான (16ஆம் பக்கம் பார்க்க)

மரண அறிவித்தல்கள்

செல்லையா இரத்தினசிங்கம் (பூவால் அண்ணா)

கோண்டாவில் மேற்கைப் பிறப்பிடமாகவும், வசிப்பிடமாகவும் கொண்ட செல்லையா இரத்தினசிங்கம் (பூவால் அண்ணா) 06.10.2008 திங்கட்கிழமை அன்று காலமானார்.

அன்னார் காலஞ்சென்ற செல்லையா - நாகம்மா தம்பதிகளின் பாசமிகு புதல்வனும் இரத்தினேஸ்வரி (பிள்ளை அக்கா), சோதிப்பிள்ளை (மணி அக்கா), சிவராஜா (ஸ்மோல்), சரோஜினிதேவி (சரோ அக்கா) ஆகியோரின் சகோதரனும் அமரர் நடராஜா (முன்னாள் O.A, கச்சேரி), அமரர் சற்குணானந்த சோதி (முன்னாள் P.M, வட்டுக்கோட்டை), விஜயராணி (ஆஸ்திரேலியா), அமரர் கருணாகரன் (அப்பர் மாஸ்டர் - முன்னாள் ஆசிரியர், மீசாலை) ஆகியோரின் மைத்துனருமாவார்.

அன்னாரின் இறுதிக்கிரியைகள் இன்று (09.10.2008) வியாழக்கிழமை ஸ்ரேஷன் வீதி, கோண்டாவில் மேற்கு, கோண்டாவிலில் உள்ள இல்லத்தில் காலை 9.30 மணியளவில் நடைபெற்று பூதவுடல் தகனக்கரியைக்காக தாவிடி இந்த மயானத்திற்கு எடுத்துச் செல்லப்படும். இந்த அறிவித்தலை அனைவரும் ஏற்றுக்கொள்ளவும்.

புகையிரத வீதி, தகவல்: செல்லையா சிவராஜா கோண்டாவில் மேற்கு, (79104) (ஸ்மோல்- சகோதரன்). கோண்டாவில்.

திருமதி ஜோன் சின்னத்துரை ஞானம்மா

இல. 15/1, டேவிற வீதி, யாழ்ப்பாணத் தைப்பிறப்பிடமாகவும், இல. 46/2, மாட்டன் வீதி, யாழ்ப்பாணத்தை வதிவிடமாகவும் கொண்ட திருமதி ஜோன் சின்னத்துரை ஞானம்மா நேற்று (08.10.2008) புதன்கிழமை காலமானார்.

அன்னார் காலஞ்சென்ற ஜோன் சின்னத்துரையின் அன்பு மனைவியும், காலஞ்சென்ற ரொசாரியோ (ஓய்வுபெற்ற அதிபர்), விக்ர (தொழிநுட்பவியலாளரும், ஒப்பந்தகாரரும்), காலஞ்சென்ற பத்திநாதர் (சிங்கம்) ஆகியோரின் பாசமிகு தாயாரும், ரெபேக்கா (முன்னாள் ஊழியர், ரெலிக்கொம்), இரத்தினம், பத்மா ஆகியோரின் அன்பு மாமியாரும் ஆவார்.

அன்னாரின் பூதவுடல் இன்று (09.10.2008) வியாழக்கிழமை பிற்பகல் 2 மணியளவில் அவரின் இல்லத்தில் இருந்து எடுத்துச் செல்லப்பட்டு யாழ்.மரியன்னை பேராலயத்தில் இடம்பெறும் இரங்கல்-திருப்பலியின் பின் யாழ்.புனித கொஞ்சேஞ்சி மாதா சேமக்காலையில் நல்லடக்கம் செய்யப்படும்.

இந்த அறிவித்தலை உற்றார், உறவினர், நண்பர்கள் அனைவரும் ஏற்றுக்கொள்ளவும்.

இல. 46/2, மாட்டன் வீதி, யாழ்ப்பாணம். (79111) தகவல்: விக்டர் (மகன்), பற்றிமா (பெறாமகன்).

நகைத் தொழிலாளர் ஆணைக் குழுவில் சரண்

யாழ்ப்பாணம், ஒக்.9 சாவகச்சேரி, கச்சாய் வீதியைச் சேர்ந்த நகைத் தொழிலாளியான 23 வயது நிரம்பிய இளைஞர் ஒருவர் உயிர் அச்சுறுத்தல் காரணமாக மனித உரிமைகள் ஆணைக் குழு அலுவலகத்தில் நேற்றுச் சரண் அடைந்துள்ளார்.

இவரைப் பாதுகாப்பாக தங்க வைக்க ஆணைக்குழு ஏற்பாடு செய்துள்ளது. (1-25)

யாழ்.செயலகத்தில் இன்று வாணிவிழா

யாழ்ப்பாணம், ஒக்.9 யாழ்.செயலக நலன்புரிச் சங்கத்தின் ஏற்பாட்டில் இன்று காலை 9 மணிக்கு வாணிவிழா நிகழ்வுகள் செயலக மாநாட்டு மண்டபத்தில் இடம்பெறவுள்ளன.

செயலக திட்டப் பணிப்பாளர் ம.பிரதீபன் தலைமையில் நடைபெறும் இந்த நிகழ்வில் பிரதம விருந்தினராக அரச அதிபர் கே.கணேஷ் கலந்து கொள்வார்.

பட்டிமன்றம், நடனம், பக்திகானம், கலைச்சங்கமம் ஆகிய கலை நிகழ்வுகளும் இடம்பெறும். (1)

வல்லிபுரத்தில் இன்று பாம்புத் திருவிழா

யாழ்ப்பாணம், ஒக்.9 வடமராட்சி வல்லிபுர ஆழ்வார் ஆலயத்தில் நடைபெற்றுவரும் வருடாந்தப் பெருந்திருவிழாவின் 11 ஆம் உற்சவமான இன்று வியாழக்கிழமை பாம்புத் திருவிழா நடைபெறவுள்ளது.

நாளை 10 ஆம் திகதி கம்சன் போர்த்திருவிழாவும் நாளை மறுதினம் 11 ஆம் திகதி வேட்டைத் திருவிழாவும் நடைபெறும். (1-78)

சித்திர வித்தியாரம்பம்

யாழ்ப்பாணம், ஒக். 9 விஜயதசமியான இன்று பிற்பகல் 4 மணிக்கு கந்தர்மடத்தில் உள்ள ஐ.ஏ.சி.சித் திரப் பயிற்சி நிலையத்தில் தரம் 5 தொடக்கம் சித்திரத்துறையில் ஆர்வமுள்ள மாணவர்களுக்கு சித்திர வித்தியாரம்பம் இடம்பெறவுள்ளது. (01)

ஆத்ம சாந்திக் கிரிப அழைப்பும் நன்றி நவிலவும்



மலர்வு 15★10★1949 உதிர்வு 09★09★2008
அமரர் இராமலிங்கம் கலாதேவன் (ஓய்வுபெற்ற நிர்வாக உத்தியோகத்தர், பிரதேச சபை, சாவகச்சேரி)

அமரர் கலாதேவனின் துயரச் செய்தி அறிந்து அனுதாபம் தெரிவித்த அனைவருக்கும் நன்றிகள். அந்தியேட்டிக் கிரியைகள் வில்லூர்நிலையில் நடைபெற்றன. எதிர்வரும் (12.10.2008) ஞாயிற்றுக்கிழமை எமது இல்லத்தில் நடைபெறும் ஆத்ம சாந்திப் பிரார்த்தனையிலும், மதிய போசனத்திலும் கலந்து கொள்ளுமாறு அன்புடன் அழைக்கின்றோம். பெரியமாவடி, சாவகச்சேரி. (79105) குடும்பத்தினர்.

மரண அறிவித்தல் செல்லையா சிவதாசன்

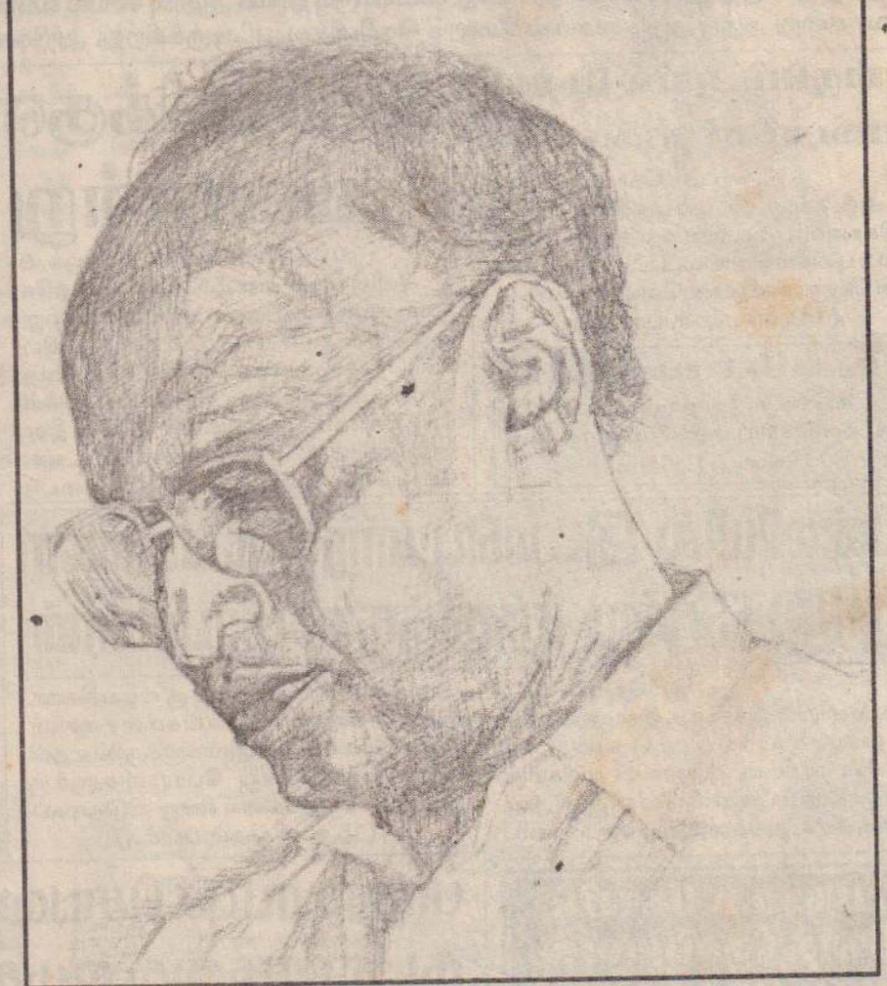
குப்பிழான் வடக்கைப் பிறப்பிடமாகவும் வசிப்பிடமாகவும் கொண்ட செல்லையா சிவதாசன் (பலநோக்கு கூட்டுறவுச் சங்க முன்னாள் கிளை முகாமையாளர்) நேற்று முன்தினம் (07.10.2008) செவ்வாய்க்கிழமை சிவபதமடைந்து விட்டார்.

அன்னார் காலஞ்சென்ற செல்லையா - இராசம்மா தம்பதியினரின் கனிஷ்ட புத்திரனும், கதிரவேல் - இராஜேஸ்வரி தம்பதியினரின் மருமகனும், சோதிமணியின் அன்புக் கணவரும், காலஞ்சென்ற சந்திரபோஸ், புஸ்பராணி ஆகியோரின் சகோதரரும், காலஞ்சென்ற சிவப்பிரகாசம் (பலநோக்கு கூட்டுறவுச் சங்க முன்னாள் முகாமையாளர்) மற்றும் குலமணி தேவி, காலஞ்சென்ற சண்முகானந்தன் மற்றும் நித்தியானந்தன் (கிராம சேவையாளர்), சுந்தானந்தன், சிவானந்தன் (ஜேமன்) ஆகியோரின் மைத்துனரும், சிவராஜினி (கனடா), மதன்மோகன்ராஜ் (ஆசிரியர், யா/கலாநிதி ஆ.தியாகராசா ம.வி), சிவசக்தி (ஜேம்மன்) ஆகியோரின் அன்புத் தந்தையும், அன்பழகன் (கனடா), ஜெயந்தி (நிகழ்ச்சித் திட்டமிடல் உதவியாளர், பிரதேச செயலகம், சங்கானை), பகீரதன் (ஜேம்மன்) ஆகியோரின் அன்பு மாமனும், நிரேஷ், அன்வின் ஆகியோரின் பேரனும் ஆவார்.

அன்னாரின் இறுதிக்கிரியைகள் இன்று (09.10.2008) வியாழக்கிழமை பி.ப. 2 மணியளவில் அவரது இல்லத்தில் நடைபெற்று பூதவுடல் காடாகரம்பை இந்து மயானத்தில் தகனஞ்செய்யப்படும். இந்த அறிவித்தலை உற்றார், உறவினர், நண்பர்கள் அனைவரும் ஏற்றுக்கொள்ளவும். முருத்தடி வளவு, குப்பிழான் வடக்கு, குப்பிழான். (79107) தகவல்: சி.மதன்மோகன்ராஜ் (மகன்) (ஆசிரியர், யா/ கலாநிதி ஆ.தியாகராசா ம.வி).

என்றும் அழியா நினைவுக்கு...

கணபதி... இராஜதுரை...
கல்விப் புலத்தின்... சுருப்பொருளாய்...
ஆசிரியத்தின்... வழித்துணையாய்...
சமூகநேசத்தின்... வழிகாட்டியாய்...
மின்னி ஒளிர்ந்து எங்கு சென்றீர்...?
சென்றவர் சுவடுகளின் தடயம் பெற்று...
வென்றவர் பகர்ந்திடும் சான்றுகள்,
ஆசிரிய வாண்மையின் ஆற்றல்கள்,
மாணவ மணிகளின் மன எழுச்சி,
அதிபர் சேவையின் அர்த்தங்கள்
கல்விச் சமூகத்தின் காதலரே...!
காலன் விரும்பியா கவர்ந்துவிட்டான்?
விண்ணில் காணும் வெண்ணிலர்
கண்ணில் தோன்றும் தங்கள் முகம்
ஆண்டுகள் கழிந்தாலும் - தங்கள்
தொண்டுகள் நிலைத்து நிற்கும்
வித்தைதரும் விஜயதசமி
இவ்வருடம் வந்துவிட்டது
வித்தகர் நீர் இல்லையிங்கு...
கல்வித்தாய் சொரியும் கண்ணீர்
கல்விப்பயிரின் புதிய துளிர்க்கு
நல்லுரமாய் அமையும் - நன்றி.



அமரர் உயர்திரு.கணபதி இராஜதுரை (முன்னாள் அதிபர், யாழ்ப்பாணம் மத்திய கல்லூரி)

தோற்றம்: 28 ★ 09 ★ 1947 மறைவு: 12 ★ 10 ★ 2005
திதி: விஜயதசமி

நேபாளத்தில் விமான விபத்தில் சுற்றுலாப் பயணிகள் 18 பேர் பலி!

காத்மண்டூ, ஒக்.09
நேபாளத்தில் எவரெஸ்ட் பிராந்தியத்தில், பயணிகள் விமான மொன்று மோதி நொறுங்கி விபத்துக்குள்ளானது. இதில் 12 ஜேர்மன் சுற்றுலாப் பயணிகள் உட்பட 18 பேர் கொல்லப்பட்டனர் என விமான நிலைய அதிகாரிகள் தெரிவித்தார்கள்.

கிழக்கு நகரான லுக்லாவிலுள்ள டென்சிங்-லிவாரி விமானநிலையத் தளத்தில் இறங்க முற்பட்ட சமயம், இவ்விமானம் மோதி விபதிற்குள்ளானது. இதில் ஒரு நேபாளியப் பயணி மாத்திரமே உயிர்தப்பியுள்ளார் என்றும் அவர்கள் குறிப்பிட்டார்கள்.

இவ்விபத்தில் 18 ஜேர்மனியர்கள் உட்பட 14 வெளிநாட்டினர் பலியாகியுள்ளனர் எனக் கருதப்படுகின்றது. இவ்விமானம் யெட்டி விமானச் சேவைக்குரியதாகும். இந்தவிமான நிலையம் மலைப் பிராந்தியத்தில் 9,380 (2,860 கி.மீ) உயரத்தில் அமைந்துள்ளது. மலையேறும் குழுக்களுக்கு இது நன்கு பரிசீலனா பிராந்தியம் என்றும் அவர்கள் கூறினார்கள்.

இவ்விமானம் இறங்க முற்பட்ட சமயம் நிலத்தில் விழுந்து தீப்பற்றி, ஒரு தரையைக் கடந்து மோதுவது என விமான நிலைய அதிகாரிகள் குறிப்பிட்டார்கள்.

மோகன் ஏ. எப். பி. செய்தி நிறுவனத்திற்குத் தெரிவித்தார்.

பயணிகள் பட்டியலில் 12 ஜேர்மன் உல்லாசப் பயணிகளும், 2 சுவீஸ் பயணிகளும் இடம் பெற்றுள்ளனர். இவ்விமானம் லுக்லாவுக்கும், நேபாள தலைநகரான காத்மண்டூவுக்குமிடையே சேவையில் ஈடுபட்டு வந்தது என்றும் அவர் கூறினார். காலநிலை நன்றாக இருந்தது. எனினும் இவ்விபத்துக்கான காரணம் தெரியவில்லை. உடனடி விசாரணை மேற்கொள்ளப்பட்டுள்ளது என்றும் அவ்வதிகாரி குறிப்பிட்டார்.

தாய்லாந்தில் தடியடி 115 பேர் படுகாயம்

பாங்காக், ஒக்.09
தாய்லாந்து நாடாளுமன்றத்தை முற்றுகையிட்ட ஆர்ப்பாட்டக்காரர்கள் மீது பொலிஸார் தடியடி நடத்தினர். இதில் பத்திரிகையாளர்கள் உட்பட 116 பேர் காயமடைந்தனர்.

பிரதமர் சோம்சாய் வொங்சவத், தனது அரசின் முதல் கொள்கை அறிவிப்பு குறித்து நாடாளுமன்றத்தில் செவ்வாய்க்கிழமை உரையாற்றவிருந்தார்.

இதற்கு எதிர்ப்பு தெரிவிக்கவும் உறுப்பினர்களை நாடாளுமன்றத்துக்குள் நுழைய விடாமல் தடுக்கவும் ஆர்ப்பாட்டக்காரர்கள் நாடாளுமன்றத்தை முற்றுகையிட்டனர்.

இந்த ஆர்ப்பாட்டத்தில் அரசு டாக்டர்கள் உள்ளிட்டோர் ஏராளமளோர் பங்கேற்றனர். ஆர்ப்பாட்டக்காரர்களைக் கலைக்க பொலிஸார் கண்ணீர் புகைக் குண்டுகளை விசினர். இதில் நூற்றுக்கும் அதிகமானோர் காயமடைந்தனர். 21 பேர் ஆபத்தான நிலையில் மருத்துவமனையில் சேர்க்கப்பட்டனர்.

கடந்த 2006 ஆம் ஆண்டு பதவி நீக்கம் செய்யப்பட்ட பிரதமர் தக்ஷின் ஷினவத்ராவுடன் தற்போதைய அரசு கைகோர்த்துள்ளதற்கு பொதுமக்கள் மற்றும் அரசு ஊழியர்களிடையே கடும் எதிர்ப்பு கிளம்பியுள்ளது. இதையடுத்து அரசுக்கு எதிரான ஆர்ப்பாட்டம் கடந்த மே மாதம் முதல் தொடர்ந்து நடைபெற்று வருகிறது.

ஓபாமா தொடர்ந்தும் முன்னிலை

வொஷிங்டன், ஒக்.09
அமெரிக்க ஜனாதிபதி தேர்தலில் போட்டியிடும் குடியரசுக்கட்சி வேட்பாளர் ஜோன் மைக்கைனை விட, ஜனநாயகக் கட்சி வேட்பாளர் பராக் ஓபாமா முன்னிலையில் உள்ளார் என இறுதியாக மேற்கொள்ளப்பட்ட கணக்கெடுப்பு தெரிவிக்கின்றது.

அமெரிக்க ஜனாதிபதி ஜோர்ஜ் டபிள்யூ. புஷ்வினால் முன்வைக்கப்பட்ட நிதிக் கொள்கை மெக்கைனுக்கு பின்னடைவை ஏற்படுத்தியுள்ளது பராக் ஓபாமாவுக்கு அது சாதகமாக அமைந்துள்ளது என சி. என். என். கருத்துக்கணிப்பு குறிப்பிடுகின்றது.

பராக் ஓபாமா ஜனாதிபதியாவதற்கு 53 சதவீத வாக்குகள் கிடைத்துள்ளன. அதே வேளை, ஜோன் மெக்கைனுக்கு ஆதரவாக 45 சதவீத வாக்குகளை கிடைத்துள்ளன என்றும் அந்த ஆய்வு தெரிவிக்கின்றது.

குமுறுகிறது எரிமலை

ஜகர்த்தா, ஒக்.09
இந்தோனேஷியாவின் சுலவேசி தீவில் உள்ள சோபுதான் எரிமலை குமுறுதொடங்கியுள்ளது. இதிலிருந்து சுமார் புகை மண்டலங்களும், தீப்பிழும்புகளும் வெளியாகிக்கொண்டிருக்கின்றன. இக் குமுறுவையொட்டி, எரிமலையைச் சூழ வாழும் மக்களை வேறு இடங்களுக்குச் செல்லுமாறு அரசு கோரியுள்ளது.

எரிமலையைச் சுற்றி 4 கிலோ மீற்றர் தொலைவுக்கு அப்பால் செல்லும் படி அனைவரும் கேட்டுக் கொள்ளப்பட்டுள்ளனர்.

சோபுதான் எரிமலைச் சிகரம் வெடித்து அதிலிருந்து தீக்குழம்பும், கனலும் வெளியாகும் அபாயம் உண்டு என எரிமலை ஆய்வு நிபுணர்கள் எச்சரித்துள்ளனர்.

இந்தோனேஷியாவில் 129 குமுறு எரிமலைகள் உள்ளன. இவற்றில் ஜாவா தீவில் மட்டும் 21 எரிமலைகள் இருக்கின்றன.

சோபுதான் எரிமலை திங்கட்கிழமை காலையிலிருந்து குமுறு ஆரம்பித்துள்ளது. சிறிதும் அடங்கவில்லை.

ஜப்பானியர் இருவர், அமெரிக்கர் ஒருவர் இயற்பியல் நோபல் பரிசுக்குத் தெரிவு

ஸ்டாக்ஹோம், ஒக்.09
அணு இயற்பியல் தொடர்பான கண்டுபிடிப்புகளுக்காக 2008 ஆம் ஆண்டுக்கான இயற்பியல் நோபல் பரிசுக்கு 2 ஜப்பானியர், ஒரு அமெரிக்கர் ஆகியோர் தெரிவு செய்யப்பட்டுள்ளனர்.

நோயல் ஸ்வீடிஷ் அறிவியல் அக்கடெமி இந்த அறிவிப்பை செவ்வாய்க்கிழமை வெளியிட்டது. பரிசு பெற்ற அமெரிக்க விஞ்ஞானியான யாசிரோ நாம்பு, சிகாகோ பல்கலைக்கழகத்தைச் சேர்ந்தவர். அணு இயற்பியல் சார்ந்த கண்டுபிடிப்பு தொடர்பாக இவர்பரிசுக்குத் தெரிவு செய்யப்பட்டுள்ளார்.

பரிசுத் தொகையான 14 இலட்சம் டொலரில் பாதியை இவர் பெறுவார். பரிசுத் தொகையின் அடுத்த பாதியை ஜப்பானின் மகோடா கோபயாஷியும், மஸ்காவா தோஷிஹைடும் பகிர்ந்து கொள்வர். பரிசளிப்பு விழா ஸ்டாக்ஹோமில் டிசம்பர் 10 ஆம் திகதி நடைபெறும்.

யாசிரோ நாம்பு ஜப்பானில் 1921 இல் பிறந்தவர். ஜப்பானிய வம்சாவளி அமெரிக்க இயற்பியல் விஞ்ஞானியான இவர் உலப் பரிசு, திராக் பதக்கம், சகுராய் பரிசு என பல்வேறு பரிசுகளை வென்றுள்ளார்.

உப அணு இயற்பியல் சார்ந்த புதிய கண்டுபிடிப்புக்காக அவர் 2008 ஆம் ஆண்டுக்கான நோபல் பரிசுக்குத் தேர்வு செய்யப்பட்டுள்ளார். இவர் 1950 இல் ஓசாகா சிட்டி பல்கலைக்கழகத்தில் இயற்பியல் பேராசிரியர் பணியில் அமர்ந்தார். தற்போது ஓய்வுபெற்று சிகாகோ பல்கலைக்கழகத்தின் கௌரவ பேராசிரியராக உள்ளார்.

தோஷிஹைடு மஸ்காவா 1940 ஆம் ஆண்டு பெப்ரவரி 7 ஆம் திகதி பிறந்தவர். ஐஷி

மாவட்டத்தைச் சேர்ந்தவர். நகோயா பல்கலைக்கழகத்தில் 1962 இல் பட்டம் பெற்று, அதே பல்கலைக்கழகத்தில் 1967 இல் பி. எச். டி. பட்டம் பெற்றவர்.

தற்போது கியாடோ சாய் யோ பல்கலைக்கழகத்தில் பேராசிரியராக உள்ளார்.

மகோடா கோபயாஷி ஜப்பானிலுள்ள நகோயா பகுதியில் 1944 ஆம் ஆண்டு ஏப்ரல் 7 ஆம் திகதி பிறந்தவர். இவருக்கு மிகவும் பிடித்தமானது உயர் ஆற்றல் இயற்பியல். இவர் நகோயா பல்கலைக்கழகத்தில் பயின்றார். சகுராய் பரிசு (1985), ஜப்பான் அகாடெமி பரிசு (1985), அசாகி பரிசு (1995) என பல்வேறு பரிசுகளை வென்றார்.

நோபல் பரிசுக்கு தேர்வு செய்யப்பட்டுள்ள

யாசிரோ நாம்பு
மகோடா கோபயாஷி
தோஷிஹைடு மஸ்காவா

மற்றொரு விஞ்ஞானியான தோஷிஹைடு மஸ்காவாவும் இவரும் சேர்ந்து எழுதிய ஆய்வுக் கட்டுரை வெகு வாக பாராட்டப்படுகிறது.

துணை அணு நுள்பொருள்களின் 3 குடும்பங்கள் இயற்கையில் உள்ளமையை கணிக்க உதவும் கண்டுபிடிப்புக்காக இந்த இருவருக்கும் நோபல் பரிசு தரப்படுகிறது.

தென் ஆப்கானிஸ்தானில் மோதல் தீவிரவாதிகள் 60 பேர் உயிரிழப்பு

காபூல், ஒக்.09
தென் ஆப்கானிஸ்தானில் தீவிரவாதப் போராளிகளுக்கும் இராணுவத்துக்கும் இடையே மூண்ட கடும் சண்டையில், 60 போராளிகள் கொல்லப்பட்டார்கள் என இராணுவ வட்டாரம் தெரிவித்துள்ளது. ஜபால் மாநிலத்

திலுள்ள குவாலாத் மாவட்டத்தில் தீவிரவாதப் போராளிகள் பல மூனைகளிலிருந்து தாக்குதல்களை மேற்கொண்டார்கள். இராணுவம் மேற்கொண்ட பதில் தாக்குதல்களில் 43 போராளிகள் பலியாகியுள்ளார்கள் என்றும் அது விவரித்துள்ளது.

ஹெல்மாத் மாநிலத்திலுள்ள அலி மாவட்டத்தில் போராளிகளுக்கும், இராணுவத்துக்குமிடையே மூண்ட பிற்தொரு சண்டையில், 17 தீவிரவாதப் போராளிகள் கொல்லப்பட்டார்கள். 6 தீவிரவாதிகள் காயமடைந்தார்கள் என்றும் இராணுவ வட்டாரம் மேலும் விளக்கியுள்ளது.

ஆப்கானின் தென்பகுதியில், கடந்த ஜூலை மாதம் முதல், தீவிரவாதிகளுக்கு எதிரான அதிரடி நடவடிக்கைகளை ஆப்கான் படைகளும், அமெரிக்கக் கூட்டுப்படைகளும் கூட்டாக மேற்கொண்டு வருகின்றன.

திபெத் தலைநகரில் பூகம்பம்! 40 பேர் பலி; பலர் படுகாயம்

லாசா, ஒக்.09
திபெத்தின் தலைநகரான லாசாவையும், அதன் சுற்றுப்புறங்களையும், செவ்வாய்க்கிழமை அதிகாலை பயங்கர பூகம்பம் உலுக்கியது. பூகம்ப அனர்த்தங்களுக்கு, 40 பேர் பலியாயினர். ஏராளமானோர் படுகாயமடைந்தனர். பலியானோர் எண்ணிக்கை அதிகரிக்கலாமென அஞ்சப்படுகிறது என, திபெத்திய அரசு தெரிவித்துள்ளது.

பூகம்பத்தின் தாக்கம் ரிசுட் அளவு கோலில், 6.6 ஆகப் பதிவாகியுள்ளது. பூகம்பத்தால் பாதிக்கப்பட்ட பகுதிகளில், இராணுவத்தினரும், மீட்புப் படையினரும் மீட்புப் பணிகளில் ஈடுபட்டுள்ளனர். பூகம்பத்தில் ஏராளமான வீடுகள் இடிந்து விழுந்துள்ளன. அவ்வீடுகளிலிருந்தவர்கள் இடிபாடுகளுக்குள் சிக்கி பலியாகியுள்ளார்கள் என்றும் அது விவரித்துள்ளது.

இடிபாடுகளுக்கிடையே மேலும் சிக்குண்டிருப்பவர்கள், போர்க்காலச் சேவை அடிப்படையில் மீட்கப்பட்டு வருகிறார்கள். செவ்வாய்க்கிழமை அதிகாலை, உள்நாள் நேரப்படி

4.30 மணிக்கு பூகம்பம் உலுக்கியது. அநேகர் ஆழ்ந்த நித்திரையிலிருந்து போதே, பூகம்ப அனர்த்தங்களுக்குப் பலியாகியுள்ளனர் என திபெத்திய பாதுகாப்பு வட்டாரம் குறிப்பிட்டது.

தலை நகரான லாசாவிலிருந்து, 82 கிலோ மீற்றர் தொலைவில், 29.8 டிகிரிக்கு வடக்கேயும், 90.3 டிகிரிக்கு கிழக்கேயும் பூகம்பம் மையம் கொண்டிருந்தது என, திபெத்திய பூகம்ப ஆய்வுமையம் தெரிவித்துள்ளது. இப்பகுதியில் அதிகளவில் சேதங்கள் விளைந்துள்ளன என அதிகாரிகள் தெரிவித்துள்ளார்கள்.

திபெத்திலும் ஜெதார்பகுதியிலும் போக்குவரத்துகளும், தொடர்பாடல்களும் அடியோடு துண்டிக்கப்பட்டு விட்டன. இயல்பு நிலைபாதிப்புக்குள்ளாகியுள்ளது. மீட்பு, நிவாரணப்பணிகள் துரிதப்படுத்தப்பட்டுள்ளன என சீன அரசின் அதிகாரியர் செய்தி முகவர் நிறுவனமான சிங் குவா தெரிவித்துள்ளது.

திபெத்தில் திங்கட்கிழமை காலையும் இரு தடவைகள் நிலநடுக்கங்கள் ஏற்பட்டுள்ளன.



ஹங்கேரி என்புடாபெஸ்ட் நகரில் நாய்களைக் கொண்ட கன் காட்சி நடைபெறு கிறது. ஐரோப்பிய நாடுகளைச் சேர்ந்த பல்வின நாய்கள் இதில் இடம் பெற்றுள்ளன. பொம்மைகளைப் போன்ற, வெள்ளை வெளேரென பளிச்சிடும் தனது இரு செல்ல நாய்க்குட்டிகளை ஒரு பெண் காட்சிக் கொண்டு வந்தார். போலோக்னீஸ் வகையைச் சேர்ந்த இந்நாய்குட்டிகளை, ஒரு பெண்ணின் கைப் பைசுலில் கொண்டு செல்ல முடியும்.

ஆப்கானிஸ்தானில் அமைதிப் பேச்சு

லண்டன், ஒக். 09
ஆப்கானிஸ்தானில் நடைபெறும் யுத்தத்தை நிறுத்தி, அமைதியை நிலைநாட்டத் தலிபான்கள், ஆப்கான் அரசுடன் பேச்சுகள் நடத்தி வருகிறார்கள். சலூதி அரேபிய அரசின் ஏற்பாட்டின் பேரில் இப்பேச்சுகள் நடைபெற்று வருகின்றன.

அரசுக்கும் தலிபான்களுக்கும் இடையே இப்போதுதான் முதன்முறையாக பேச்சுகள் இடம்பெறுகின்றன. இவற்றில் தலிபான்களின் தலைவர் முல்லா ஒமர் கலந்து கொள்ளவில்லை. எனினும் அவரது பிரதிநிதிகள் பங்குபற்றி வருகிறார்கள்.

ஆப்கானிஸ்தானில் பேச்சுகள் மூலமாக அமைதித் தீர்வை எட்ட, கடந்த இரு வருடங்களாக முயற்சிகள் மேற்கொள்ளப்பட்டு வந்துள்ளன. எனினும் இதன் பயனாக இப்போதுதான் பேச்சுகள் ஆரம்பமாகியுள்ளன.

மெக்கா நகரில் இந்த முதற் கட்டப் பேச்சுகள் நடைபெற்று வருகின்றன. இரண்டாம் கட்டப் பேச்சுகளை அடுத்த இரு மாதங்களில் மேற்கொள்ள திட்டமிடப்பட்டுள்ளது.

மாலைதீவில் ஜனாதிபதித் தேர்தல்

மாலே, ஒக்.09
மாலைதீவில் முதன்முறையாக பல கட்சிகள் போட்டியிடும் ஜனாதிபதித் தேர்தல் ஆரம்பமாகியது. நீண்டகாலமாக ஜனாதிபதிப் பதவியை வகித்துவரும் கயூமும், போட்டியிடுகிறார். இவர் வெற்றி பெற்றால், மாலைதீவில் ஏறாமத்து முறையாகவும் ஜனாதிபதியாகிடுவார். ஜனாதிபதி கயூமை எதிர்த்து, ஐந்து வேட்பாளர்கள் தேர்தல் களத்தில் குதித்துள்ளார்கள். "கயூம் ஒரு சர்வாதிகாரி அவரது தலைமைத்துவ முறைமை இன்று எடுபடாது" என இந்த எதிரணியினர் விமர்சித்து வந்துள்ளனர்.

ஆசியாவில் நீண்டகாலம் ஆட்சிபிடித்தல் உள்ள தலைவர் ஜனாதிபதி கயூம் ஆவார். அவர் 30 ஆண்டுகளுக்கு மேலாக, மாலைதீவின் ஜனாதிபதியாக இருந்து வருகிறார். இவர் அறிமுகப்படுத்திய மறுசீரமைப்பு விதிகளுக்கிணங்கவே, தற்போது ஜனாதிபதி தேர்தல் நடத்தப்படுகிறது.

நேற்று புதன்கிழமை தேர்தல் வாக்களிப்பு ஆரம்பமாகியது. இதில் 208,000 மக்கள் வாக்களிக்கத் தகுதி பெற்றிருக்கிறார்கள்.

பாராட்டி வாழ்த்துகின்றோம்



மிருகவில் ரோ.க.த.க. வித்தியாலய மாணவனும் கொட்டிகை, மிருகவில் சேர்ந்த வே.சி.நீரஞ்சன் ரஞ்சனா தம்பதியின் புதல்வனுமாகிய செல்வன் சீநிரஞ்சன்

யானுசன்

2008ஆம் ஆண்டிற்கான தரம் 5 புலமைப் பரிசில் பரீட்சையில் 118 புள்ளிகளைப் பெற்றுச் சித்தி பெற்றமைக்குப் பாராட்டுவதுடன் கொட்டிகை கண்ணகை அம்மன்

அருளாசியுடன் கீர்த்திகள் பல பெறவும் வாழ்த்துகின்றோம் இவரை சிறப்பாக வழிநடத்திய இடம்பெயர்ந்து பல்வேறு இன்னல்கள் மத்தியில் இயங்கும் இப்பாடசாலையின் அதிபர், வகுப்பாசிரியர், ஆசிரியர்களையும் வாழ்த்துகின்றோம்.

வாழ்த்துவோர்:

கொட்டிகை, மிருகவில், (79095)

அப்பப்பா, அப்பப்பா, அத்தை, சித்தப்பாமார், சித்திமாள்.

பாராட்டி வாழ்த்துகின்றோம்



2008ஆம் ஆண்டு 5ஆம் தர புலமைப் பரிசில் பரீட்சையில் 140 புள்ளிகளைப் பெற்ற செல்வன் யோகேஸ்வரன் துளசிகன் (யாஇந்து ஆரம்ப பாடசாலை) அவரைப் பாராட்டி வாழ்த்துவதோடு அவரது வெற்றிக்கு

உறுதுணையாக

இருந்த பாடசாலை அதிபர், ஆசிரியர்களுக்கும் அதிபர் சி.நாகையா அவர்களுக்கும் மனமார்ந்த நன்றிகளைத் தெரிவிப்பதோடு இவர் மேன்மேலும் சிறப்புப் பட்டங்களைப்பெற வாழ்த்துகின்றோம்.

வாழ்த்துபவர்கள்:

நவாலி கிழக்கு, மாணிப்பாய், (78930)

அப்பப்பா, அப்பப்பா, அம்மா, அம்மா, அம்மா, அம்மா.

உதையந்தாட்டப் போட்டி

தென்மராட்சி கல்வி வலயப் பாடசாலைகளின் உதையந்தாட்ட அணிகளுக்கிடையிலான சுற்றுப்போட்டிகள் மட்டுமில்லாமல் சந்திரபுர ஸ்கந்தவரோதய மகா வித்தியாலய மைதானத்தில் நாளை மறுதினம் சனிக்கிழமை ஆரம்பமாகவுள்ளது.

16 வயது, 18 வயது ஆகிய பிரிவு அணிகளுக்கிடையிலான போட்டிகள் நாளை மறுதினமும், 14 வயது பிரிவு அணி களுக்கிடையிலான போட்டிகள் எதிர்வரும் 18 ஆம் திகதியும் நடைபெறும் என வலயக் கல்விப் பணிப்பாளர் கு.பிரேமகாந்தன் அறிவித்துள்ளார்.

விவசாயக் கடன்

யாழ்ப்பாணம், ஒக். 9 சாவகச்சேரி, கல்வயல் கமக்கார அமைப்பைச் சேர்ந்த நெற் செய்கையாளர் 51 பேருக்கு சாவகச்சேரி இலங்கை வங்கி விவசாயக் கடன் வழங்கவுள்ளது.

கடன் தொகை வழங்கும் நிகழ்வு எதிர்வரும் 13ஆம் திகதி திங்கட்கிழமை விவசாய போதனாசிரியர் முன்னிலையில் வங்கிக்கிளையில் இடம்பெறும்.

ரூபா 25ஆயிரம் தொடக்கம் ரூபா 50 ஆயிரம் வரை விவசாயக் கடன் வழங்கப் படவுள்ளதாகத் தெரிவிக்கப்பட்டது. (201-207)

தேவாரப் பண்ணிசை வகுப்புகள்

யாழ்ப்பாணம், ஒக். 9 அகில இலங்கைத் திருமுறை மன்றம் எதிர்வரும் வியாழக்கிழமை விஜயதாமித் தினத்தன்று நல்லூர் மங்கையாக்கரசி வித்தியாலயத்தில் இலவசத் தேவாரப் பண்ணிசை வகுப்புகளை ஆரம்பிக்கவுள்ளது.

மன்றத்தலைவர் பண்டிதர் வ.பேரின்பநாயகம் தலைமையில் தெய்வத் தமிழிசைச் செல்வர் கே.எஸ்.ஆர். திருஞானசம்பந்தன் தேவாரப் பண்ணிசை வகுப்புகளை நடத்தவுள்ளார். வாரவிடுமுறை தினங்களில் தொடர்ந்து வகுப்புகள் நடைபெறவுள்ளன. (50-201)

செயலமர்வு

தென்மராட்சி கல்வி வலயப் பாடசாலைகளில் தரம் 11 வகுப்புகளில் ஆங்கில பாடம் கற்பிக்கும் ஆசிரியர்களுக்கான செயலமர்வும் பயிற்சிப்பட்டறையும் எதிர்வரும் 12ஆம் திகதி ஞாயிற்றுக்கிழமை காலை 8.30 மணிக்கு சாவகச்சேரி மகளிர் கல்லூரியில் நடைபெறும் என வலயக் கல்விப் பணிப்பாளர் கு.பிரேமகாந்தன் அறிவித்துள்ளார். (201-207)

பாராட்டி வாழ்த்துகின்றோம்

யாழ்ப்பாணம் கத்தோலிக்க தமிழ்க்கல்வன் வித்தியாலய அதிபர் லயன் எப்.எக்ஸ். அன்ரன் (S.L.P.S, B.A (Hons), Dip.in Eng, M.Phil, M.A. Reg.PI-Merit) யாழ்.மறைமாவட்ட கத்தோலிக்க ஆசிரிய சங்கத் தலைவர் (அவர்கள் யாழ்ப்பாணம் பல்கலைக்கழகத்தில் பிரதேச திட்டமிடல் முதுகலைமாணி பட்டப்படிப்பின் முதலாவது அணியின் பரீட்சையில் சிறப்பு



சித்தி (Merit Pass) பெற்றமைக்கு பாராட்டி வாழ்த்துவதுடன் மேலும் பல பட்டங்களையும் பதவிகளையும் பெற எல்லாம் வல்ல இறைவனின் அருள் கிடைக்க வேண்டிப் பிரார்த்திக்கின்றோம்.

ஆசிரியர் குழுவும்

கண்டி விதி, மிருகவில், (78096)

யா/மிருகவில் ரோ.க.த.க.யா சாலை அதிபர், ஆசிரியர்கள் யா/சுமதுமாடு ஞாபற் பூகவேச வித்தியாலயம்.

51 ஆம் நாள் நினைவஞ்சலியும் நன்றி நவிலலும்



அமர் வில்லியம் இரத்தினம்

பிறப்பு: 24.03.1924
இறப்பு: 10.09.2008

எமது அன்புத் தெய்வம் எம்மை விட்டுப் பிரிந்த செய்தி கேட்டு ஓடி வந்து உதவிகள், ஒத்தாசைகள் புரிந்தும் மரணச் சடங்கில் கலந்து கொண்ட உற்றார், உறவினர், நண்பர்கள், அறிபர்கள், ஆசிரியர்கள், ஆலோசகர்கள், மாணவர்கள், நலன் விரும்பிகள் மற்றும் தொலை பேசி மூலமாக அனுதாபச் செய்தி தெரிவித்தவர்களுக்கும் அனைத்து அன்பு நெஞ்சங்களுக்கும் எமது மனமார்ந்த நன்றிகளைத் தெரிவிப்பதுடன், நாளை (10.10.2008) வெள்ளிக்கிழமை எமது இல்லத்தில் நடைபெறும் ஆத்மசாந்திப் பிரார்த்தனையிலும் அனைத்து தொடர்ந்து இடம்பெறும் மதிய போசனத்திலும் கலந்து கொள்ளுமாறு அன்புடன் அழைக்கின்றோம்.

யா.சாலை விதி, ஞாபற்குறி, ஞாபற்குறி, (79074)

திருமதி கனகமணி இரத்தினம் (மனைவி), திரு.இ.சேல்வராசா (மகன்), திருமதி யோகராணி சேல்வராசா (மகன்) மற்றும் மின்னகன், மருகர்கள், பேர்பிள்ளைகள்.

யாழ்.மணிமணி நவீன புகைப்படக் கலையகம்
Moorthy Lazer Digital Colour Lab
 62/17, ஸ்ரான்ல வீதி, யாழ்ப்பாணம்.

Digital Express

DIGITAL MINILAB
Frontier 350

இன்றைய விஜயதாமி தினத்தில் மூன்றாவது ஐஜிற்றல் புகைப்பட பிரதியாக்கல் இயந்திரத்தை எமது சேவையில் இணைத்துக் கொள்கின்றோம் என்பதை வாடிக்கையாளர்களுக்கு மகிழ்ச்சியுடன் அறியத்தருகின்றோம்.

இதன் மூலம் புகைப்படப் பிரதியாக்கலை துரித கதியில் பெற்றுக்கொள்ள முடியும்.

Digitized by Noolaham Foundation. noolaham.org | aavanaham.org



உதயன்

தொலைபேசி 222 3837, 222 9933 தொலைநகல்: 222 9944

நியாயத்தின் பக்கம் வருமா புதுடில்லி?

ஈழத் தமிழர்கள் மீது இலங்கை இராணுவம் நடத்தி வரும் தாக்குதல்களை நிறுத்த வேண்டும். சுயகட்டுப்பாட்டுடன் இலங்கை அரசு நடந்துகொள்ள வேண்டும். தமிழர்களிடையே அதிகரித்து வரும் பாதுகாப்பற்ற மனநிலைக்குத் தீர்வு காண ஆக்கபூர்வமான நடவடிக்கைகள் எடுக்கப்பட வேண்டும். அரசியல் தீர்வுகாண்பதற்கான முயற்சிகள் புதுப்பிக்கப்பட வேண்டும்.

-இவ்வாறெல்லாம் இலங்கை அரசை வற்புறுத்தி யிருக்கின்றது இந்தியா.

புதுடில்லியில் உள்ள இலங்கைத் துணைத் தூதுவரை கடந்த திங்களன்று அழைத்து இந்தியாவின் தேசியப் பாதுகாப்பு ஆலோசகர் எம்.கே. நாராயணன் மேற்படி இந்தியாவின் கருத்து நிலைப்பாட்டைக் காட்டமான வார்த்தைகளில் எடுத்துரைத்தார் என இந்தியாவில் வெளியான செய்திகள் தெரிவிக்கின்றன.

இந்தியாவின் இந்தச் சீற்றத்திற்கு இலங்கையின் பதில் - அல்லது சமாளிப்பு - என்னவென்பது இப்பத்தி எழுதப்படும் வரை தெரியவரவில்லை; வெளியாகவில்லை.

இலங்கை அரசின் நேற்றைய வாராந்த அமைச்சரவைக் கூட்டத்தின் பின்னர், அதன் பிரதிபலிப்பு இந்தியாவுக்குக் கோடிக்காட்டப்படும் என நேற்று எதிர்பார்க்கப்பட்டது.

எனினும், அதற்கு முந்திக்கொண்டு இலங்கை வெளி விவகார அமைச்சர் ரோஹித போகொல்லாக இந்தியாவின் கருத்து நிலைப்பாட்டுக்கு ஒரு பதிலடியை நேற்று முன்தினம் நாடாளுமன்றத்தில் வெளியிட்டிருக்கின்றார்.

"கிழக்கு மாகாணத்தைப் புலிகளிடமிருந்து விடுவித்த போது சிவிலியன்களின் உச்சக்கூட்டப் பாதுகாப்புக் குறித்து அரசுப் படைகள் எவ்வளவு முன்னெச்சரிக்கையுடனும் பொறுப்புடனும் நடந்துகொண்டனவோ, அதே பொறுப்புணர்வுடனும் எச்சரிக்கையுணர்வுடனும் வடக்குப் படை நடவடிக்கைகளிலும் அவை நடந்து கொள்கின்றன.

புலிகளுக்கு எதிராக அரசு மேற்கொண்டுவரும் இந்த இராணுவ நடவடிக்கைகளின் சரியான கண்ணோட்டத்தில் நோக்கவேண்டும். ஆனால், அதற்கு மாறாக, புலிகளாலும் அவர்களது ஆதரவாளர்களாலும் மேற்கொள்ளப்பட்டு வரும் விசமத்தனமான பிரசார வலையில் இலங்கையின் நண்பர்கள் சிலரும் சிக்கியுள்ளனர். புலிகளுக்கு எதிரான நடவடிக்கையை தமிழ் மக்களுக்கு எதிரான நடவடிக்கையாக நோக்கக் கூடாது." - என்று இந்தியாவுக்கு 'ஷொட்' கொடுத்திருக்கிறார் இலங்கை வெளிவிவகார அமைச்சர்.

இலங்கை விவகாரத்தை ஒட்டிச் சீற்றமடைந்திருப்பதாகக் காட்டிக் கொள்ளும் இந்திய அரசுத் தரப்பை, இலங்கை வெளிவிவகார அமைச்சரின் இந்த வழக்கமான சளாப்பல் - மழுப்பல் - பதில் தணிக்குமா என்பது தெரியவில்லை.

ஆனாலும் இலங்கை விவகாரத்தை ஒட்டிய இந்திய மத்திய அரசின் இப்போதைய சீற்றத்தையும் அர்த்த முள்ள விடயமாக நம்பலாமா என்பது குறித்து ஈழத் தமிழர்கள் மத்தியில் ஒரு சந்தேகமான நிலைப்பாடே உள்ளது என்பதும் மறைக்கற்பாலதல்ல.

இலங்கை இனப்பிரச்சினைக்கான - அமைதி முயற்சிகளை ஒட்டிய - அரசியல் தீர்வுத் திட்டம் ஒன்றை வெளியிடுவதற்கு கால அவகாசம் குறிப்பிட்டு இலங்கை அரசுத் தலைவர், இந்தியப் பிரதமருக்கு நேரில் வழங்கிய காலக்கெடு பற்றிய உறுதிமொழி, அவ்வப்போது காலக்கெடு நீடிப்போடு இழுப்பட்டு, இப்போது காலாவதியாகி ஒன்றரை வருடங்களுக்கும் மேலாகிவிட்டது.

அதன் பின்னரும், கடந்த மாதம் வரை இலங்கை - இந்தியத் தரப்புகளுக்கு இடையிலும், இருநாட்டு உயர் தலைவர்களுக்கு இடையிலும் பல்வேறு சந்திப்புகள், கலந்தாலோசனைகள் இடம்பெற்றுவந்தன.

அப்போதெல்லாம், இந்த விடயத்தை ஒட்டிய தனது சீற்றத்தை இந்தியா பெரியளவில் வெளியிட்டதாகத் தகவலே இல்லை.

இப்போது, இலங்கை இனப்பிரச்சினை விவகாரம் தமிழகத்தில் புதிய கிளர்ச்சியை - உணர்ச்சிப் புயலை - கிளப்பியதும், தமிழகத்தைச் சமாளிப்பதற்கு புது டில்லி காட்டும் 'பம்மாத்து' நடவடிக்கையை, இவ்வாறு இலங்கைத் தூதரை அழைத்துத் தனது சீற்றத்தை வெளிப்படுத்திய புதுடில்லி யின் நடப்பு என்று சந்தேகிக்கின்றன ஈழத் தமிழர் தரப்புகள்.

ஈழத் தமிழர் தாயகத்தைச் சூழவுள்ள கடல் கண் காணிப்பில் இலங்கைத் தரப்புடன் கூட்டுச் சேர்ந்து சுற்றுக் காவலை இறுக்கிய போதும் -

இலங்கைப் படைகளை இந்தியாவுக்கு அழைத்து விசேட பயிற்சிகளை வழங்கி, இலங்கையில் இராணுவ வலுச் சம நிலையை இலங்கைப் படைகளுக்கு சார்பாகப் பலப்படுத்திய போதும் -

இலங்கை வான் பரப்பின் கண்காணிப்புக்கு 'ராடர்' கருவிகளையும், அவற்றை இயக்குவதற்கான ஆணையையும் நேரடியாக வழங்கி உதவியபோதும் -

இலங்கையின் ஆயுதக் கொள்வனவுக்காக இலக்கு கடன் வசதிகளை இலங்கைக்குப் பெற்றுக் கொடுத்த போதும் - இனிமேல், இப்படி எல்லாம் நேரது என்று எண்ணிக் கொண்டுதான் அந்த உதவி, ஒத்தாசைகளைத் தான் இலங்கைக்கு வழங்கியது போலவும், இப்போதுதான் இலங்கை அரசுத் தரப்பு முதன் முதலில் எல்லை மீறி நடந்து கொள்கின்றது என்பது போலவும் பொய்வேடம் காட்டுகிறது புதுடில்லி.

'மஹிந்த சிந்தனை' அரசு ஈழத் தமிழர்களுக்கு எதிராகக் கொடூரப் போரை ஏவி விடுகின்றது என்று தமிழர் தரப்பு மீண்டும் மீண்டும் சுட்டிக்காட்டியபோது அந்த எச்சரிக்கைகளை உதாசீனப்படுத்தி, புறந்தள்ளி விட்டு, 'விடெரிக்கும் இராசாவுக்கு நெருப்பு எடுத்துக் கொடுக்கும் மந்திரி போல', இலங்கையின் யுத்தவெறிப் போக்குக்கு, பல்வேறு வகையிலும் ஒத்துழைத்து உதவி வழங்கிய புதுடில்லி, இப்போது தமிழகத்தின் சீற்றம் கண்டு, நல்ல பிள்ளைபோல வேடம் போடுகிறது; வேதம் ஒதுகிறது.

இப்போதும் கூட புதுடில்லி நியாயத்தின் பக்கம் வந்து விட்டது என்று நம்புவதற்கில்லை என்பது தான் ஈழத் தமிழர்களின் கருத்து. தன்னுடைய நேர்மையை செயலில் இந்தியா காட்டாதவரை அதை நம்புவதற்கில்லை. அதுதான் இந்தியா தொடர்பில் ஈழத் தமிழரின் பட்டறிவு.

கருணா நாடாளுமன்ற உறுப்பினர் பதவியேற்றமை சட்டத்திற்கும், நீதிக்கும் முரணான செயற்பாடு சர்வதேச மன்னிப்புச் சபை குற்றச்சாட்டு

கருணா நாடாளுமன்ற உறுப்பினர் பதவியேற்றமை நீதிக்கும், சட்டத்திற்கும் முரணான செயல்.

எனவே நம்பிக்கை இல்லாத தீர்மானம் கொண்டுவரப்பட்டு அவரை நாடாளுமன்றிலிருந்து வெளியேற்ற வேண்டும் என சர்வதேச மன்னிப்புச்சபை கோரிக்கை விடுத்துள்ளது.

பல்வேறு மனித உரிமை மீறல்கள் மற்றும் யுத்தக் குற்றங்களை புரிந்துள்ள கருணா நாடாளுமன்றத்தில் அங்கம் வகிக்கக் கூடாதென தெரிவிக்கப்பட்டுள்ளது.

ஜே.வி.வி.யின் தேசியப் பட்டியல் நாடாளுமன்ற உறுப்பினர் வெற்றிடத்திற்காக ஐக்கிய மக்கள் சுதந்திரக் கூட்டமைப்பினால் கருணா அம்மான் நியமிக்கப்பட்டுள்ளார்.

கடத்தல்கள், படுகொலைகள், சிறுவர் போராளிகளை போராட்டத்தில் ஈடுபடுத்தல் போன்ற பல்வேறு மனித உரிமை மீறல் மற்றும் யுத்தக் குற்றங்களில் கருணா அம்மான் தொடர்புபட்டிருப்பதாக சர்வதேச மன்னிப்புச்சபை தெரிவித்துள்ளது.

கருணாவுக்கு தண்டனை வழங்கப்பட வேண்டும் என சர்வதேச மன்னிப்புச்சபையின் ஆசிய பசுபிக் பிராந்திய பணிப்பாளர் சாம் சப்ரி தெரிவித்துள்ளார்.

குற்றங்களை புரிந்ததாக குற்றம் சுமத்தப்பட்டுள்ள நபர் தொடர்பாக விசாரணை செய்து தண்டனை வழங்குவதற்கு மாறாக அவருக்கு நாடாளு

கிணற்று நீரை நம்பி நெல் விதைக்கும் விவசாயிகள்

யாழ்ப்பாணம், ஒக்.9 பருவ மழை வீழ்ச்சி உரிய காலத்தில் கிடைக்காமையால் விவசாயிகள் கிணற்றுநீரை நம்பி நெல்விதைப்பில் ஈடுபடும் நிலைமை ஏற்பட்டுள்ளது.

தற்போது பருவமழை ஆரம்பிக்க வேண்டிய காலமாகும். பருவமழை பெய்யாமையால் என்ன செய்வது என்று தெரியாத நிலைக்குத் தள்ளப்பட்டுள்ள விவசாயிகள் கிணற்று நீரையே நெல் விதைப்பதற்குப் பயப்படுத்தி வருகின்றனர்.

பருவமழை இன்றிப் பெரும் வரட்சி நிலவுவதால் கிணறுகளிலும் தண்ணீரின் மட்டம் மிகவும் குறைவடைந்தே காணப்படுகின்றது. இதனால் பெரும்

193 காலங்கடந்த பதிவுகள் கரவெட்டியில் மேற்கொள்ளப்பட்டன

கரவெட்டி, ஒக்.9 கரவெட்டிப் பிரதேச செயலர் பிரிவில் மேற்கொள்ளப்பட்ட காலங்கடந்த பதிவுகளை மேற்கொள்வதற்கான நடமாடும் சேவையில் 193 பதிவுகள் மேற்கொள்ளப்பட்டுள்ளதாகப் பிரதேச செயலர் தெரிவித்துள்ளார்.

இதில் 169 பிறப்புப் பதிவுகளும், 14 இறப்புப் பதிவுகளும், 10 திருமணப் பதிவுகளும் மேற்கொள்ளப்பட்டுள்ளன.

வடமராட்சியில் இரண்டு தினங்கள் முதியோர் தினமும் மருத்துவமுகாமும்

கரவெட்டி, ஒக்.9 கரவெட்டிப் பிரதேச செயலகமும் பிராந்திய சுகாதாரப் பணிமனையும் இணைந்து வடமராட்சியில் இரண்டு நாட்கள் சர்வதேச முதியோர் தினத்தையும் முதியோருக்கான இலவச மருத்துவ சேவையையும் நடத்தவுள்ளன.

நாளை

புரட்டாதி 24 10.10.2008 வெள்ளிக்கிழமை

திதி: ஏகாதசி

நட்சத்திரம்: அவிட்டம்

சுபநேரம்: 06.02 - 07.32

நாசகாலம்: 10.32 - 12.02

இந்நிகழ்வில் யாழ்ப்போதனா வைத்தியசாலை வைத்திய நிபுணர்கள், வைத்திய அதிகாரிகள், வடமராட்சிப் பிரதேச வைத்திய அதிகாரிகள், பருத்தித்துறை சுகாதாரப் பணிமனை உத்தியோகத்தர் ஆகியோர் இந்த நடமாடும் சேவையில் கலந்துகொள்வர்.

எதிர்வரும் 12ஆம் திகதி ஞாயிற்றுக்கிழமை காலை 9 மணி தொடக்கம் பிற்பகல் ஒரு மணிவரை கரவெட்டி விக்னேஸ்வராக் கல்லூரியிலும், 19ஆம் திகதி ஞாயிற்றுக்கிழமை காலை 9 மணி தொடக்கம் பிற்பகல் ஒரு மணி வரை உடுப்பிட்டி அமெரிக்கன் மிஷன் கல்லூரியிலும் இந்த நிகழ்வுகள் நடைபெறவுள்ளன.

இந்த மருத்துவ சேவையில் முதியவர்களைக் கலந்துகொண்டு பயன்பாடுகளை மேற்கொண்டு வருகின்றனர்.

இந்த மருத்துவ சேவையில் முதியவர்களைக் கலந்துகொண்டு பயன்பாடுகளை மேற்கொண்டு வருகின்றனர்.

(203-70)

மன்ற உறுப்பினர் பதவியை வழங்குவது ஒரு பிழையான முன்மாதிரியென அவர் சுட்டிக்காட்டியுள்ளார்.

கருணா நாடாளுமன்ற உறுப்பினராக தெரிவு செய்யப்பட்டதன் மூலம் தசாப்தங்களாக நீடித்திருக்கும் சிறிலங்காவின் இனப்பிரச்சினை தொடர்பான கட்சிகளின் உறுதியற்ற நிலைப்பாடு மீண்டுமொருமுறை வெளிப்பட்டுள்ளதாக அவர் தெரிவித்துள்ளார்.

மேலும், குற்றச் செயல்களுக்கு தண்டனை வழங்கப்படாத ஓர் நிலையையும் இது எடுத்துக்காட்டுவதாக அவர் குறிப்பிட்டுள்ளார்.

கருணா அம்மான் மீது சுமத்தப்படும் குற்றச்சாட்டுகள் தொடர்பில் சிறிலங்கா அரசாங்கம் பக்கச்சார்பற்ற, சுயாதீனமான முறையில் விசாரணை

ஆசிரியர் பயிற்சிக் கலாசாலைகளுக்குத் தெரிவான அதிபர்கள், உப.அதிபர்களுக்கு நியமனக் கடிதங்கள்

அச்சுவேலி, ஒக்.9 ஆசிரியர் பயிற்சிக் கலாசாலைகளில் அதிபர், உப.அதிபர் பதவிகளுக்கு நியமனம் செய்யப்பட்டவர்களுக்கு நியமனக் கடிதங்கள் சம்பந்தப்பட்டவர்களுக்கு கல்வி அமைச்சினால் அனுப்பிவைக்கப்பட்டுள்ளன.

நியமனக் கடிதங்கள் அனுப்பிவைக்கப்பட்டுள்ளோரின் விவரம் வருமாறு:

பலாலி ஆசிரிய கலாசாலை: அதிபர் பதவிக்கு எவருக்கும் கடிதம்

அதிபர் பதவிக்கு எவருக்கும் கடிதம்

அதிபர் பதவிக்கு எவருக்கும் கடிதம்

அதிபர் பதவிக்கு எவருக்கும் கடிதம்

அதிபர் பதவிக்கு எவருக்கும் கடிதம்

அதிபர் பதவிக்கு எவருக்கும் கடிதம்

அதிபர் பதவிக்கு எவருக்கும் கடிதம்

அதிபர் பதவிக்கு எவருக்கும் கடிதம்

அதிபர் பதவிக்கு எவருக்கும் கடிதம்

அதிபர் பதவிக்கு எவருக்கும் கடிதம்

அதிபர் பதவிக்கு எவருக்கும் கடிதம்

அதிபர் பதவிக்கு எவருக்கும் கடிதம்

அதிபர் பதவிக்கு எவருக்கும் கடிதம்

அதிபர் பதவிக்கு எவருக்கும் கடிதம்

அதிபர் பதவிக்கு எவருக்கும் கடிதம்

அதிபர் பதவிக்கு எவருக்கும் கடிதம்

அதிபர் பதவிக்கு எவருக்கும் கடிதம்

அதிபர் பதவிக்கு எவருக்கும் கடிதம்

அதிபர் பதவிக்கு எவருக்கும் கடிதம்

அதிபர் பதவிக்கு எவருக்கும் கடிதம்

அதிபர் பதவிக்கு எவருக்கும் கடிதம்

அதிபர் பதவிக்கு எவருக்கும் கடிதம்

அதிபர் பதவிக்கு எவருக்கும் கடிதம்

அதிபர் பதவிக்கு எவருக்கும் கடிதம்

களை மேற்கொள்ளவேண்டும் என சர்வதேச மன்னிப்புச் சபை கோரிக்கை விடுத்துள்ளது.

கருணாவுக்கு எதிராக நம்பிக்கையில்லாத தீர்மானம் கொண்டுவரப்பட்டு, விசாரணைகளை முன்னெடுப்பதன் மூலம் சிறிலங்கா நாடாளுமன்றில் சட்டம், ஒழுங்கு நிலை நாட்டப்படும் என்பதனை மக்களுக்கு உணர்த்த வேண்டும் என சுட்டிக்காட்டியுள்ளது.

சர்வதேச ரீதியில் நடத்தப்படும் விசாரணைகளில் குற்றமற்றவர் என நிரூபிக்கப்படும் வரை கருணா ஓர் யுத்தக் குற்றவாளியாகவே கருதப்பட வேண்டும் என சர்வதேச மன்னிப்புச் சபை தனது அறிக்கையில் மேலும் சுட்டிக்காட்டியுள்ளது.

அனுப்பப்படவில்லை. உப.அதிபர் - ம.இக்னேசியாஸ் கோப்பாய் ஆசிரியர் கலாசாலை: அதிபர் பதவி: செல்வி மலர் சின்னையா. உப. அதிபர் பதவிக்கு தெரிவு செய்யப்பட்டவர் ஓய்வு.

மட்டக்களப்பு ஆசிரியர் கலாசாலை: அதிபர் பதவி: சி.லட்சுமி சந்திரம், உப அதிபர் பதவி: கே.காராள சிங்கம்.

அட்டாளைச்சேனை ஆசிரிய கலாசாலை: அதிபர் பதவி: எம்.எஸ். அப்துல்கலீர், உதவி அதிபர் பதவி: ஏ. சபைர்.

புலமையாசிவார் சையல் சீர்த்பெற்ற மாணவர்களுக்குப் பாராட்டு

சண்டிலிப்பாய் கல்வனை பரதி கல்வி வளர்ச்சிக் கழகத்தின் ஏற்பாட்டில், புலமைப் பரிசில் பரிட்சையில் சித்தி பெற்ற மாணவர்களுக்கான பாராட்டு விழா நாளான வெள்ளிக்கிழமை மாலை 3 மணிக்கு பாரதி சனசமூக நிலையத்தில் இடம்பெறவுள்ளது.

கழகத் தலைவர் எஸ்.கவிதரன் தலைமையில் நடைபெறவுள்ள இந்த நிகழ்வில் பிரதம விருந்தினராக ஓய்வு பெற்ற நீதிபதி மு.திருநாவுக்கரசு கலந்து கொள்வார். கௌரவ விருந்தினர்களாக சண்டிலிப்பாய் இந்துக் கல்லூரி அதிபர் வ.புநீர் காந்தன், வலிகாமம் வலய முன்பள்ளி உதவிக்கல்விப் பணிப்பாளர் சி.சுகனேசன், மக்கள் வங்கியின் மாணிடயப் கிளை முகாமையாளர் க.சிறிதரன் ஆகியோர் கலந்துகொள்வர். (203)

குடாநாட்டு இந்து ஆலயங்களில் மழைவேண்டிய பிரார்த்தனை

யாழ்ப்பாணம், ஒக்.9 குடாநாட்டின் இந்து ஆலயங்களில் மழை வேண்டி விசேட வழிபாடுகள், பூசைகள் என்பன இடம்பெற்று வருகின்றன.

தற்போது பருவ மழை பெய்யாமையால் கடும் வெப்பம் காரணமாக நோய்கள் பரவும் அபத்து ஏற்பட்டுள்ளது. அத்துடன் பெரும்பாக நெற்செய்கையை ஆரம்பிக் முடியாமல் விவசாயிகளும் பெரிதும் சிரமப்பட்டு வருகின்றனர்.

இந்த நிலையில் தற்போது பொது மக்களும், விவசாயிகளும் மழை வேண்டித் தத்தம் பகுதிகளில் உள்ள ஆலயங்களில் விசேட பூசை வழிபாடுகளை மேற்கொண்டு வருகின்றனர்.

இந்த நிலையில் தற்போது பொது மக்களும், விவசாயிகளும் மழை வேண்டித் தத்தம் பகுதிகளில் உள்ள ஆலயங்களில் விசேட பூசை வழிபாடுகளை மேற்கொண்டு வருகின்றனர்.

இந்த நிலையில் தற்போது பொது மக்களும், விவசாயிகளும் மழை வேண்டித் தத்தம் பகுதிகளில் உள்ள ஆலயங்களில் விசேட பூசை வழிபாடுகளை மேற்கொண்டு வருகின்றனர்.

இந்த நிலையில் தற்போது பொது மக்களும், விவசாயிகளும் மழை வேண்டித் தத்தம் பகுதிகளில் உள்ள ஆலயங்களில் விசேட பூசை வழிபாடுகளை மேற்கொண்டு வருகின்றனர்.

இந்த நிலையில் தற்போது பொது மக்களும், விவசாயிகளும் மழை வேண்டித் தத்தம் பகுதிகளில் உள்ள ஆலயங்களில் விசேட பூசை வழிபாடுகளை மேற்கொண்டு வருகின்றனர்.

இந்த நிலையில் தற்போது பொது மக்களும், விவசாயிகளும் மழை வேண்டித் தத்தம் பகுதிகளில் உள்ள ஆலயங்களில் விசேட பூசை வழிபாடுகளை மேற்கொண்டு வருகின்றனர்.

இந்த நிலையில் தற்போது பொது மக்களும், விவசாயிகளும் மழை வேண்டித் தத்தம் பகுதிகளில் உள்ள ஆலயங்களில் விசேட பூசை வழிபாடுகளை மேற்கொண்டு வருகின்றனர்.

இந்த நிலையில் தற்போது பொது மக்களும், விவசாயிகளும் மழை வேண்டித் தத்தம் பகுதிகளில் உள்ள ஆலயங்களில் விசேட பூசை வழிபாடுகளை மேற்கொண்டு வருகின்றனர்.

இந்த நிலையில் தற்போது பொது மக்களும், விவசாயிகளும் மழை வேண்டித் தத்தம் பகுதிகளில் உள்ள ஆலயங்களில் விசேட பூசை வழிபாடுகளை மேற்கொண்டு வருகின்றனர்.

இந்த நிலையில் தற்போது பொது மக்களும், விவசாயிகளும் மழை வேண்டித் தத்தம் பகுதிகளில் உள்ள ஆலயங்களில் விசேட பூசை வழிபாடுகளை மேற்கொண்டு வருகின்றனர்.

இந்த நிலையில் தற்போது பொது மக்களும், விவசாயிகளும் மழை வேண்டித் தத்தம் பகுதிகளில் உள்ள ஆலயங்களில் விசேட பூசை வழிபாடுகளை மேற்கொண்டு வருகின்றனர்.

இந்த நிலையில் தற்போது பொது மக்களும், விவசாயிகளும் மழை வேண்டித் தத்தம் பகுதிகளில் உள்ள ஆலயங்களில் விசேட பூசை வழிபாடுகளை மேற்கொண்டு வருகின்றனர்.

இந்த நிலையில் தற்போது பொது மக்களும், விவசாயிகளும் மழை வேண்டித் தத்தம் பகுதிகளில் உள்ள ஆலயங்களில் விசேட பூசை வழிபாடுகளை மேற்கொண்டு வருகின்றனர்.

இந்த நிலையில் தற்போது பொது மக்களும், விவசாயிகளும் மழை வேண்டித் தத்தம் பகுதிகளில் உள்ள ஆலயங்களில் விசேட பூசை வழிபாடுகளை மேற்கொண்டு வருகின்றனர்.

இந்த நிலையில் தற்போது பொது மக்களும், விவசாயிகளும் மழை வேண்டித் தத்தம் பகுதிகளில் உள்ள ஆலயங்களில் விசேட பூசை வழிபாடுகளை மேற்கொண்டு வருகின்றனர்.

இந்த நிலையில் தற்போது பொது மக்களும், விவசாயிகளும் மழை வேண்டித் தத்தம் பகுதிகளில் உள்ள ஆலயங்களில் விசேட பூசை வழிபாடுகளை மேற்கொண்டு வருகின்றனர்.

இந்த நிலையில் தற்போது பொது மக்களும், விவசாயிகளும் மழை வேண்டித் தத்தம் பகுதிகளில் உள்ள ஆலயங்களில் விசேட பூசை வழிபாடுகளை மேற்கொண்டு வருகின்றனர்.

இந்த நிலையில் தற்போது பொது மக்களும், விவசாயிகளும் மழை வேண்டித் தத்தம் பகுதிகளில் உள்ள ஆலயங்களில் விசேட பூசை வழிபாடுகளை மேற்கொண்டு வருகின்றனர்.

இந்த நிலையில் தற்போது பொது மக்களும், விவசாயிகளும் மழை வேண்டித் தத்தம் பகுதிகளில் உள்ள ஆலயங்களில் விசேட பூசை வழிபாடுகளை மேற்கொண்டு வருகின்றனர்.

இந்த நிலையில் தற்போது பொது மக்களும், விவசாயிகளும் மழை வேண்டித் தத்தம் பகுதிகளில் உள்ள ஆலயங்களில் விசேட பூசை வழிபாடுகளை மேற்கொண்டு வருகின்றனர்.

இலங்கை ஜனநாயக சோஷலிச குடியரசு
நெடுஞ்சாலைகள் மற்றும் வீதி அபிவிருத்தி அமைச்சு
வீதி அபிவிருத்தி அதிகாரசபை

போரினால் பாதிக்கப்பட்ட பிரதேச புனரமைப்புத்திட்டம் (சாப்)
 ஆசிய அபிவிருத்தி வங்கியினால் நிதிப்படுத்தப்பட்டது
 கடன் இல. 2043 - SRI (SF)/2044 - SRI
 பாகம் II பகுதி II

கேள்விப் பத்திரம் கோரல்

1. இலங்கை ஜனநாயக சோஷலிச குடியரசு (GOSL) போரினால் பாதிக்கப்பட்ட பிரதேச வீதிகளின் புனரமைப்புத் திட்டத்திற்காக (CAARP) ("சாப் திட்டம்" என குறிப்பிடப் பெற்றுள்ளது) ஆசிய அபிவிருத்தி வங்கியிலிருந்து (ADB) கடனொன்றைப் பெற்றுள்ளது. கீழேயுள்ள அட்டவணையில் விவரிக்கப்பட்டுள்ள வீதிப் புனரமைப்பு வேலைகளுக்கான ஒப்பந்தங்களின் கீழ் தகுதிவாய்ந்த கொடுப்பனவுகளுக்கு இக்கடனின் ஒரு பகுதியை உபயோகிக்க உத்தேசிக்கப்பட்டுள்ளது.

ஒப்பந்த இல.	வீதியின் / வேலையின் பெயர்	மதிப்பீட்டுத் தொகை ரூ.மில்லியன் ('வற்' வரி நீங்கலாக)	உத்தேச நிர்மாண காலம்
RDA/ADB/CAARP/NCB/NRC6A	யாழ்ப்பாணம்-பருத்தித்துறை வீதி கி.மீ 15+000 - 18+000 புனரமைத்தல்	57.7	12 மாதங்கள்
RDA/ADB/CAARP/NCB/NRC6B	யாழ்ப்பாணம்-பருத்தித்துறை வீதி கி.மீ 18+000 - 20+000 புனரமைத்தல்	55.5	12 மாதங்கள்
RDA/ADB/CAARP/NCB/NRC6C	யாழ்ப்பாணம்-பருத்தித்துறை வீதி கி.மீ 20+000 - 20+650 (வல்லைப் பாலத்திற்கான இணைப்புத் தாம்போதி) புனரமைத்தல்	56.5	12 மாதங்கள்

இலங்கை அரசின் சார்பாக நெடுஞ்சாலைகள் மற்றும் வீதி அபிவிருத்தி அமைச்சு நிறைவேற்றும் முகவராகவும், வீதி அபிவிருத்தி அதிகாரசபை நிறைவேற்றும் நிறுவனமாகவும் செயற்படும்.

2. தற்பொழுது பின்வரும் தகுதிகளைக் கொண்டுள்ள உறுதியான ஆர்வமுடைய சகல ஒப்பந்தக்காரர்களிடமிருந்தும் தலைவர், அமைச்சு கேள்விச் சபை, நெடுஞ்சாலைகள் மற்றும் வீதி அபிவிருத்தி அமைச்சு, முத்திரை பொறிக்கப்பட்ட கேள்விப் பத்திரங்களுக்கு அழைப்பு விடுக்கின்றார்.

i. நிர்மாணப்பயிற்சி, அபிவிருத்தி நிறுவனத்தினால் (ICTAD) பதிவு செய்யப்பட்ட தேசிய நிர்மாண ஒப்பந்தக்காரர் தரத்தில், கேள்விப்பத்திரம் ஏற்றுக்கொள்ளும்போது வீதி நிர்மாணத்துறையில் தரம் M5/C6 அல்லது அதற்கு மேல் உள்ள ஒப்பந்தக்காரராக, அதில் அங்கத்தவராகவும், எதிர்கால ஒப்பந்தம் நடைமுறைப்படுத்தப்படும் வரை தொடர்ந்து அங்கத்தவராகவும் இருத்தல்வேண்டும்.

ii. ஆசிய அபிவிருத்தி வங்கியின் அங்கத்துவ நாடுகளில் உள்ள வெளிநாட்டு ஒப்பந்தக்காரர்கள், மற்றும்

iii. மேற்குறிப்பிடப்பட்ட (i) மற்றும் (ii) இல் உள்ள தகுதியான வர்க்கத்தில் அடங்கும் உள்நாட்டு வெளிநாட்டு ஒப்பந்தக்காரர்களுக்கிடையில் இணைந்து செயற்படும் அமைப்புக்களாக இருக்க வேண்டும்.

iv. இணைந்து செயற்படும் அமைப்புகளின் முதன்மைப் பங்காளர் (i) அல்லது (ii) இல் சொல்லப்பட்ட தகைமைகளைக் கொண்டிருக்க வேண்டும். மற்றும் பங்காளர்கள் நிர்மாணப்பயிற்சி அபிவிருத்தி நிறுவனத்தினால் (ICTAD) விருத்தி செய்யப்பட்ட தேசிய நிர்மாண ஒப்பந்தக்காரர் தரத்தில் ஒரு படி குறைவாக இருக்கலாம்.

3. கேள்விப்பத்திரங்களில் விளக்கப்பட்டுள்ள தகுதிகளை பரிசீலனைக்கவசியமான தகுதி, தராதரம் உள்ளிட்ட விடயங்கள் மற்றும் நிதிப்பிரேரணை ஆகிய தேவையான ஆவணங்களைக் கொண்டதாக கேள்விப்பத்திரம் அடையும்.

4. 10 ஒக்டோபர் 2008 தொடக்கம் 31 ஒக்டோபர் 2008 வரை, வழமையான வேலை நேரங்களில், பின்வரும் காரியாலயங்களில் தகுதியான கேள்வி கோருவோர், கேள்வி கோரும் முறை, தொழில்துறையின் தேவைப்பாடுகள், ஒப்பந்த நிபந்தனைகள், ஒப்பந்தப்படிவங்கள் மற்றும் வேறு தேவையான ஆவணங்கள் என்பனவற்றைக் கொண்ட கேள்விப்பத்திரங்கள் பார்வையிடலாம், பெற்றுக்கொள்ளலாம் அல்லது மேலதிக தகவல்களைப் பெற்றுக் கொள்ளலாம் முடியும்.

பிரதம பொறியியலாளர் அலுவலகம்
 வீதி அபிவிருத்தி அதிகார சபை,
 கடற்கரை வீதி,
 யாழ்ப்பாணம்.

திட்டப்பணிப்பாளர் (PMU - CAARP) அலுவலகம்
 வீதி அபிவிருத்தி அதிகார சபை,
 இல. 74 கடுவேல வீதி,
 பத்தரமுல்ல.

தொலைபேசி :- 011-2871601, 011-2864352 தொலைபேசி :- 021-2222968
 தொலைநகல் :- 011-2872214 தொலைநகல் :- 021-2222968
 ஈ.மெயில் :- adb34@sltnet.lk

5. ஆர்வமும் தகைமையுள்ள கேள்வி கோருவோர் தங்களது எழுத்து மூல விண்ணப்பத்தைச் சமர்ப்பித்து, ரூபா, ஐந்தாயிரம் (5000/=) மீளளிக்கப்படாத கட்டணத்தைச் செலுத்துவதன் மூலம் முழுமையான கேள்விப்பத்திர ஆவணங்களை மேற்குறிப்பிட்ட காரியாலயங்களில் இருந்து பெற்றுக்கொள்ளலாம்.

6. கேள்வி கோருவோர் ஒன்றிற்கோ அல்லது அதற்கு மேற்பட்ட ஒப்பந்தக்களிற்கோ கேள்வி கோரலாம். ஒவ்வொரு கேள்வி கோருவோரும் எத்தனை ஒப்பந்தங்கள் பெறுவதற்கு தகுதியுடையவர்கள் என்ற விபரம் கேள்விப்பத்திரத்தில் விவரிக்கப்பட்டுள்ளது.

7. கேள்வி கோருவோர் தங்களது கேள்விகோல்களுடன் ரூபா 500,000.00 இற்கான பிணைப்பத்திரத்தினை இணைத்தல் வேண்டும்.

சகல கேள்விகோல்களும், பிணைப்பத்திரங்களும் 14 நொவெம்பர் 2008 அன்று பிற்பகல் 2.00 மணிக்கு முன்னர் தலைவர், அமைச்சு கேள்விச் சபை (MPC), பெருந்தெருக்கள் மற்றும் வீதி அபிவிருத்தி அமைச்சு, 9^{ம்} மாடி "செத்சிறிபாய்", பத்தரமுல்ல இல் ஒப்படைக்கப்படல் வேண்டும்.

சகல கேள்விகோல்களும் இதன்பின் உடனடியாக, சமூகமளிக்கத் தெரிவு செய்த கேள்வி கோருவோரின் பிரதிநிதிகள் முன்னிலையில் திறக்கப்படும்.

8. தகைமைகளை தரப்படுத்தலை சரிவரப் பூர்த்தி செய்கின்ற, அதிகுறைந்த தொகையினை உள்ளடக்கிய கேள்வி கோருபவரே ஒப்பந்தம் வழங்கலுக்கு தகுதியுடையவராகத் தேர்ந்தெடுக்கப்படுவார். எதிர்மறையான தீர்மானமானது கேள்விப்பத்திர நிராகரிப்புக்கு வழிவகுக்கும்.

அவ்வாறான ஒரு சந்தர்ப்பத்தில் அடுத்தபடியாக குறைந்த தொகையினை கோரி, தகைமைகளை தரப்படுத்தலை சரிவரப் பூர்த்தி செய்கின்ற, கேள்விப்பத்திரத்தினுடைய தகுதி அதே அடிப்படையில் ஒப்பந்தம் வழங்கலுக்காக பரிசீலிக்கப்படும்.

9. கேள்வி கோருவோரது தகையானது கேள்விப்பத்திரங்களில் விரிவாகத்தரப்பட்டுள்ள முறையையின் அடிப்படையில் மேற்கொள்ளப்படும். அவை ஏனையவற்றுடன் பின்வருவனவற்றையும் கொண்டிருக்கும்.

(i). நிர்மாணத்துறையில் 5 வருட பொது அனுபவம்.

(ii). கடந்த ஐந்து வருடங்களில் குறைந்தது ஒரு வீதி வேலையிலாவது, இந்த ஒப்பந்தத்திற்கு ஒத்த மாதிரியான நிபந்தனைகளில் ஒப்பந்தப் பெறுமதி ரூபா 5.0 மில்லியனிற்கு குறையாத பெற்ற குறித்த அனுபவமும் கேள்விக்கொத்தில் குறிப்பிடப்பட்டுள்ள முக்கிய தொழிற்பாடுகளில் உள்ள அனுபவமும்

(iii). கடந்த ஐந்து வருடங்களில் ஏதாவது ஒரு நிதி வருடத்தில் ஆகக் குறைந்த வருடாந்த கட்டுமான சுழற்சிப் பெறுமதி ரூ.25.0 மில்லியன்

(iv). கடந்த மூன்று வருடங்களில் அனுகூலமான சராசரி நிகர பெறுமானம்.

கேள்வி கோருவோர் நிதி வளங்களை உறுதிப்படுத்துவதன், கேள்விப்பத்திரத்தில் சொல்லப்பட்ட முக்கிய தொழில்நுட்ப ஆணை வளங்களுடன் பிரதான இயந்திர வளங்களும் இருப்பதை உறுதிப்படுத்த வேண்டும். ஒன்றுக்கு மேற்பட்ட ஒப்பந்தங்களைப் பெறும் தகுதியைப் பெறுவதற்கு கேள்வி கோருவோர் ஒன்று சேர்க்கப்பட்ட நிதிவளங்களையும், முக்கிய தொழில்நுட்ப ஆணை வளங்களுடன், பிரதான இயந்திரங்கள் வளங்களையும் பூர்த்தி செய்தல் வேண்டும்.

10. கேள்வி தயாரிப்புக்கு அல்லது ஒப்படைப்புக்கு கேள்வி கோருவோருக்கு ஏற்படும் ஏதாவது செலவுகளுக்கு அல்லது செலவீனங்களுக்கு தொழில்துறை பொறுப்பாகமாட்டார்.

தலைவர்,
 அமைச்சு கேள்விச் சபை,
 பெருந்தெருக்கள் மற்றும் வீதி அபிவிருத்தி அமைச்சு,
 "செத்சிறிபாய்" பத்தரமுல்ல.

Digitized by Noolaham Foundation.
 noolaham.org | aavanaham.org
 (சி.555050)

பாராட்டி வாழ்த்து சின்னோம்



யார், கல்விவங்காடு திருநெல்வேலி கல்விப் பாடசாலை மாணவியும், திரு-சிறுமதி நல்லல்லமா

தம்பிரான் பூதவியான
செல்வீ ந. இந்துஜா

2008 ஆம் ஆண்டு தரம் ஐந்து புலமைப் பரிசில் பட்டசாயில் 134 புள்ளிகளைப் பெற்றுச் சிறந்தமையடைந்தமையையிட்டு அவரை வாழ்நாட்தழிய பாடசாலை அறிவிப்பு, ஏனைய ஆசிரியர்களுக்கும் மற்றும் வகுப்பாசிரியர், அன்பொளி கல்வியக ஆசிரியர்களுக்கும் நன்றி தெரிவிப்பதுடன், அவர் மேன்மேலும் கல்வியில் உயர்வடைய ஆடியபாதம் வீதி, கல்வியங்காட்டில் அமைந்திருக்கும் இராஜராஜேஸ்வரி அம்பாளை வேண்டுகிறோம்.

56, ஆடியபாதம் வீதி, கல்வியங்காடு. வாழ்த்துவோர்: மாணா குடும்பம் (சி.வி.சுப்பையன்)

தும்பளை இலச்சுமணன் தோட்ட விநாயகப் பெருமானின் நுகரான செல்வன்

அமரர் பாலசுப்பிரமணிய ஜயார்
இலட்சுமண ஜயாவின்
முதலாம் ஆண்டு நினைவஞ்சலி

தோற்றம்: 11.05.1976
 மறைவு: 23.09.2007
 திதி: கக்கில பட்ச ஏகாதசி (10.10.2008)



கண்ணீரில் கரைந்துமாடங்கள் பன்னிரண்டு கண்முன்னே நீங்களில்லை, எம்முடன் உறவாடவும் ஐங்குரனுக்கு நீங்கள் பூசைசெய்வதைக் காணவும் நீங்கள் செய்த சமூக சேவைகள் பலவற்றையும் சமயத்தின் காவலணாகவும் சமயத்தின் விடிவெள்ளியாகவும் இருந்த உங்கள் உருவம் எங்கள் கண்முன்னே நின்று எங்களை ஆறாத துயரில் எந்நேரமும் கண்ணீர் விட வைத்து விட்டான் காலன். ஆனால் உங்கள் ஆத்மா சாந்தியடைய எல்லாம் வல்ல விநாயகப் பெருமானே வேண்டுகின்றோம்.

இலச்சுமணன் உங்கள் நினைவு வாழும்: தோட்ட பின்னையார் கோயிலடி, தும்பளை. (சி.555050) குடும்பத்தினர்.

முதலாம் ஆண்டு நினைவஞ்சலி



தோற்றம்
 05
 *
 08
 *
 1947

மறைவு
 21
 / *
 10
 *
 2007

சிறுமதி சின்னத்துரை இந்திராதேவி
 திதி: விஷுவசுமி (09.10.2008)

எம்மீது அன்பும் பாசும் காட்டி அறிமுகம் குடும்பத்தின் ஒளிவளக்காய் திகழ்ந்து வந்ததற்கு நல்லாழி காட்டிய அன்புத் தெய்வமே ஆனவீர், அன்று சென்றதும் உங்கள் நினைவுகள் எம்மைச் சூழும் வரையில் நமங்கள் அத்தகைய சக்தி நன்னாசனிய நலவார்த்தை நினைத்தில் திறைவடி பதக்கங்கலத்தில் சேர்த்தீர்கள். உங்கள் ஆத்ம சந்திக்காக இறைவனைப் பிரார்த்திக்கின்றோம்.

தங்கள் நினைவில் வாழும்: கைதடி மேற்கு, குடும்பத்தினர்.
 கைதடி, (79090)

நான்காம் ஆண்டு நினைவலைகள்



அமரர் ஜயாத்துரை சுந்தலிங்கம்
 தோற்றம்: 22.04.1949 மறைவு: 23.10.2004
 திதி: விஷுவசுமி (09.10.2008)

பாசத்துடன் எம்மை பல்கலையும் பயில வைத்து பாரிளில் நாம் சிறக்கப் பாடுபட்ட தெய்வமே! பாதியில் எம்மைப் பரிதவிக்க வைத்து விட்டு ஆண்டுகள் நான்கு மறைந்தோடி விட்டதப்பா! ஆண்டவன் திருவடியில் அமைதியாய் நீங்கள் வாழ ஆண்டாண்டாய் உங்கள் நினைவுடனே பிரார்த்திப்போம். குப்பிளாள் தெற்கு, குடும்பத்தினர்.
 எழாலை, (79077)

கட்டாயக் கல்வி வயதுவரை தமது பிள்ளைகளை பாடசாலைகளுக்கு அனுப்ப அக்கறை காட்டவேண்டும்

தீவகத்தில் நிலவும் குறைபாடு நீக்கப்படவேண்டும் என்கிறார் நீதிபதி

யாழ்ப்பாணம், ஒக்.9
தீவகத்தில் பிள்ளைகளைப் பாடசாலைகளுக்கு அனுப்புவதில் பெற்றோர்களின் அக்கறை போதியதாக இல்லை. தமது பிள்ளைகளின் எதிர்காலத்தைக் கருத்தில் கொண்டு பிள்ளைகளைக் கட்டாயக் கல்வி வயதுவரை பாடசாலைக்கு அனுப்ப வேண்டும்.

இவ்வாறு ஊர்காவற்றுறை மாவட்ட நீதிபதி திருமதி ஜோய் மகாதேவன் குறிப்பிட்டார்.

காரைநகர் உதவி அரசாங்க அதிபர் பணிமனை நடத்திய சிறுவர், முதியோர் தினவிழா கடந்த வெள்ளிக்கிழமை காரைநகர் சைவ மகாசபை மண்டபத்தில் நடைபெற்றது. இந்நிகழ்வில் பிரதம விருந்தினராகக் கலந்து கொண்ட நீதிபதி திருமதி ஜோய் மகாதேவன் இவ்வாறு தெரிவித்தார்.

காரைநகர் உதவி அரசாங்க அதிபர் த.ஜெயசீலன் தலைமையில் நடைபெற்ற இவ்விழாவில் அவர் தொடர்ந்து உரையாற்றுகையில் தெரிவித்ததாவது:-

நாட்டின் எதிர்காலத்தைக் கட்டி எழுப்பும் அத்திபாரமாக இருப்பவர்கள் சிறார்களே. இந்த அத்திவாரங்களை உறுதியாகக் கட்டியெழுப்ப வேண்டியது பெரியோர்களின் கடமை.

பெற்றோரும், ஆசிரியர்களும் தரும் தண்டனைகளைச் சிறார்கள்தவறான நோக்கத்துடன் நோக்காது தங்களை நல்வழிப்படுத்துவதற்காகவே என்பதை உணர வேண்டும்.

பாடசாலைகளில் இருந்து ஆசிரியர்கள் ஒரு காலமும் பிள்ளைகளைத் தவறான வழிக்குப் போக விடமாட்டார்கள். கடிவாளம் போல் இருந்து நல்வழிகாட்டுவார்கள்.

பிள்ளைகள் நல்ல நிலைக்கு வருவதற்குப் பெற்றோர்களினதும், முதியவர்களினதும் ஆசீர்வாதம் தேவை. அதற்

கேற்ற வகையில் பிள்ளைகள் நற்பண்புள்ளவர்களாக விளங்க வேண்டும்.

பெற்றோர்களாக இருந்தாலும் சரி, ஆசிரியர்களாக இருந்தாலும் சரி பதினெட்டு வயதிற்குக் குறைந்த பிள்ளைகளை துன்புறுத்த முடியாது. குழந்தைகளுக்கென சில உரிமைகள் உள்ளன. இதனைப் பெற்றோர்களும், முதியவர்களும் உணர வேண்டும்.

தீவகத்தைப் பொறுத்தமட்டில் பெற்றோர்கள் பிள்ளைகளைப் பாடசாலைக்கு அனுப்புவது மிகக் குறைவாகவே உள்ளது. கல்வி கற்பதற்கான உரிமை சகல பிள்ளைகளுக்கும் உண்டு. அரசு, அரச சார்பற்ற நிறுவனங்கள் கல்வியை மேம்படுத்த பல்வேறு உதவிகளைச் செய்து வருகின்றன. கல்விக்கான செலவை அரசாங்கம் ஓரளவு ஏற்றுக்கொண்டுள்ளது.

முதியவர்கள் என்பவர்கள் எங்களைக் கட்டியெழுப்பிய விருட்சங்கள். நவீன வசதிகளுடன் பெற்றோர்கள் பராமரிக்கப்பட்டாலும் கூட அவர்களது பிள்ளைகள்

அருகில் இல்லாவிடின் அது பெருங்குறையாகவே உள்ளது.

நல்ல நோக்கத்திற்காக வெளிநாடு சென்றிருந்தாலும் பிள்ளைகள் வருடத்தில் ஒரு தடவையாவது தமது பெற்றோரையோ, பேரன்மார்களை யோ வந்து பாத்திச் செல்ல வேண்டும்- இவ்வாறு அவர் தெரிவித்தார். (201-250)

யாழ்ப்பாணம், ஒக்.9 பங்கீட்டு அட்டைக்கு அரிசி, சீனி

யாழ்ப்பாணம், ஒக்.9
யாழ்ப்பாணம் பலநோக்குக் கூட்டுறவுச் சங்கம் பாவனையாளர்களுக்குச் சீனி, அரிசி போன்ற அத்தியாவசியப் பொருள்களைப் பங்கீட்டு அட்டைக்கு உடனடியாக விநியோகிக்கவுள்ளதாக சங்கத் தலைவர் ப.கிரிதரன் தெரிவித்தார்.

பங்கீட்டு அட்டை ஒன்றுக்கு 76 ரூபாய்த் தர இரண்டு கிலோ சீனியும், 81 ரூபாய்த்

வாராந்த சொற்பொழிவு

வடமராட்சி, ஒக்.9
செல்வச்சந்தி ஆலயத்தில் நடைபெற்றுவரும் வாராந்த ஆன்மீக நிகழ்வு வரிசையில் நாளை வெள்ளிக்கிழமை முற்பகல் 10.30 மணிக்கு 'சமய குரவர்கள் காட்டிய இந்து சமய விழுமியங்கள்' என்னும் தலைப்பில் சொற்பொழிவு இடம் பெறவுள்ளது.

தொண்டைமானாறு வீரகத்திப்பிள்ளை மகாவித்தியாலய ஆசிரியர் கணேசபிள்ளை முருகமூர்த்தி இந்தச் சொற்பொழிவை நிகழ்த்துவார். (50-201-236)

வீதம் மூன்று கிலோ நாட்டரிசியும், 74 ரூபாய் வீதம் மூன்று கிலோ தீட்டல் அரிசியும் வழங்கப்படவுள்ளன.

இந்தப் பொருள்களை உடனடியாக சங்கத்தின் கிளைகள் ஊடாகப் பாவனையாளர்களுக்கு விநியோகம் மேற்கொள்ளச் சங்கம் நடவடிக்கை எடுத்து வருவதாகவும் அவர் தெரிவித்தார்.

(203-224)



வலிதெற்குப் பிரதேச கலாசார பேரவை நடத்திய கலாசாரப் பெருவிழா அண்மையில் நடைபெற்றது. பல்வேறு துறைகளில் சிறப்புடன் செயலாற்றிய கலைஞர்கள் இந்த விழாவில் விருது வழங்கிக் கௌரவிக்கப்பட்டனர். இணுவில் கிழக்கைச் சேர்ந்த நாடகக் கலைஞரான இளையதம்பி செல்வரத்தினத்துக்கு யாழ்ப்பாணம் அரசு அதிபர் கே.கணேஷ் 'ஞான ஏந்தல்' விருது வழங்கிக் கௌரவிப்பதை முதலாவது படத்திலும், 'ஞான ஏந்தல்' விருதைப் பெற்றுக்கொண்ட மூத்த எழுத்தாளர் பொ.சண்முகநாதன், நாடகக் கலைஞர் இ.செல்வரத்தினம், ஓவியக் கலைஞர் தம்பி சிவலிங்கம் ஆகியோர் மேடையில் அமர்ந்திருப்பதை இரண்டாவது படத்திலும் காணலாம்.



பொதுநலவாய சங்கத்தின் கட்டுரைப் போட்டியில் ஹாட்லி மாணவர்கள் மூவருக்கு விருது

வடமராட்சி, ஒக்.9
பொதுநலவாய சங்கத்தின் இலங்கைக் கிளை மாணவர்களிடையே நாடளாவிய ரீதியில் நடத்திய கட்டுரைப் போட்டியில் பருத்தித்துறை ஹாட்லிக் கல்லூரியைச் சேர்ந்த மூன்று மாணவர்கள் விசேட

**கல்வியியற் கல்லூரி
அனுமதிக்கு
விண்ணப்பங்கள் கோரல்**

அச்சுவேலி, ஒக்.9
தேசிய கல்வியியல் கல்லூரிகளில் 2009ஆம் ஆண்டில் மாணவர்களை அனுமதிப்பதற்கு விண்ணப்பங்கள் கோரப்பட்டுள்ளன.

11 பாடநெறிகளுக்கு ஜி.சீ.ந. உயர்தரப் பரீட்சையில் சித்திஅடைந்தவர்களிடம் இருந்து விண்ணப்பங்கள் கோரப்பட்டுள்ளன.

இம்மாதம் 31ஆம் திகதிக்கு முன்னர் விண்ணப்பங்களை அனுப்பிவைக்குமாறு கேட்கப்பட்டுள்ளது.

கடந்த காலங்களில் 24 பாடநெறிகளுக்கு விண்ணப்பங்கள் கோரப்பட்ட போதிலும் இந்த வருடம் 11 பாடநெறிகளுக்கு மட்டும் விண்ணப்பங்கள் கோரப்பட்டுள்ளன.

பட்டதாரிகளைத் தேசிய கல்வியியல் கல்லூரிகளில் இணைத்து ஒன்றரை வருட பயிற்சி அளிக்கும் திட்டத்தின் கீழ் பட்டதாரிகளை இணைத்துக்கொள்வதற்கு ஏற்ற பாடத்துறைகளைத் தவிர்த்து, ஏனைய 11 பாடத்துறைகளுக்கு விண்ணப்பங்கள் கோரப்பட்டுள்ளன எனக் கூறப்படுகின்றது. விண்ணப்பம் தொடர்பான மேலதிக விவரங்களை கடந்த 10 ஆம் திகதிய வர்த்தமானியில் பார்வையிடலாம். (203-11)

விருதுக்காகத் தெரிவு செய்யப்பட்டுள்ளனர். கனகலிங்கம் செந்தாளன், ஜெயராசா ஜெயப்பிரகாஷ், செல்வராஜா தனோதன் ஆகிய மூவரும் விருதுக்காகத் தெரிவு செய்யப்பட்டவர்களாவர்.

இவர்களுக்கான விருது, சான்றிதழ் வழங்கும் நிகழ்வு எதிர்வரும் 19 ஆம் திகதி முற்பகல் 11 மணிக்குக் கொழும்பு தாஜ் சமுத்திரா ஹோட்டலில் பிரித்தானிய தூதுவராயல் அதிகாரிகள், இளைஞர் விவகார அமைச்சு அதிகாரிகள், பிரபல பாடசாலை அதிபர்கள், ஆங்கில ஆசிரியர்கள் முன்னிலையில் நடைபெறவுள்ளது.

பொதுநலவாய மக்களுக்கிடையில் நல்லுறவையும், புரிந்துணர்வையும் வளர்ப்பதை நோக்காகக் கொண்ட இந்தக் கட்டுரைப் போட்டி கடந்த வரும் நடத்தப்பட்டது.

இப்போட்டிக்கு 427 கட்டுரைகள் மாணவர்களிடமிருந்து கிடைக்கப் பெற்றன. இவற்றில் 123 கட்டுரைகள் மிகப் பாராட்டுக்குரியனவாக அமைந்தன. இவற்றில் மூன்று கட்டுரைகள் விசேட பரிசுக்கும், விருதுக்குமாகத் தெரிவு செய்யப்பட்டன என ஏற்பாட்டாளர்கள் தெரிவித்தனர். (202-236)

புதிய மின்பிறப்பாக்கி மூலம் நெடுந்தீவுக்கு மின்விநியோகம்

நல்லூர், ஒக்.9
நெடுந்தீவுக்கான மின் விநியோகத் திற்கன புதிதாகத் தருவிக்கப்பட்ட மின்பிறப்பாக்கி மூலம் கடந்தவாரம் சேவை ஆரம்பிக்கப்பட்டுள்ளது.

சமூக சேவைகள் மற்றும் சமூக நலத்துறை அமைச்சர் டக்ளஸ் தேவானந்தாவின் முயற்சியினால் நெடுந்தீவுக்கு எடுத்துவரப்பட்ட இந்த மின்பிறப்பாக்கியின் மின் விநியோகச் சேவை நமது மக்கள் ஐண்டஸ்ட்ரி கிளப்பின் யாழ்ப்பாண மாவட்ட பொதுசேவைத் துறையினால்

கனகசெந்தி கதா விருதுக்கு தொர்வானவர்களின் விவரம்

யாழ்ப்பாணம், ஒக்.9
யாழ்ப்பாணம் இலக்கிய வட்டத்தின், 2007-2008 வருடத்துக்கான கனகசெந்தி கதா விருதினைப் பெறுபவர்களின் விவரங்கள் வெளியிடப்பட்டுள்ளன.

யாழ்ப்பாணம் இலக்கிய வட்டத்தினை நிறுவியவரும் ஈழத்தின் புனைகதைத்துறையில் தனித்துவம் பெற்று விளங்கியவருமான அமரர் இரசிகமணி கனகசெந்திநாதனை நினைவுகூரும் முகமாக யாழ்ப்பாணம் இலக்கிய பொலிகண்டிப் பிரதேசத்தில் புகையிலை நூற்றுமேடை

வடமராட்சி, ஒக்.9
பொலிகண்டிப் பிரதேசத்தில் புகையிலைச் செய்கை மேற்கொள்வதற்காகப் புகையிலை நூற்று மேடைகள் அமைப்பதில் இப்பகுதி விவசாயிகள் ஈடுபட்டு வருகின்றனர்.

இப் பிரதேசத்தில் அமைக்கப்படும் நூற்று மேடைகளில் உற்பத்தியாகும் புகையிலை நூற்றுக்களை வெளியூர் பிரதேசத்தைச் சேர்ந்த விவசாயிகள் வாங்கித் தமது பிரதேசங்களில் புகையிலைச் செய்கையை மேற்கொள்வது வழக்கமாகும். (50-201-236)

உதயன் ஆரம்பித்து வைத்தார். நெடுந்தீவு உதவி அரச அதிபர் ந.திருவிநாதன் தலைமையில் நடைபெற்ற இந்த நிகழ்வில் நெடுந்தீவு கட்டளை அதிகாரி, ஊர்காவற்றுறை மாவட்ட நீதிபதி, யாழ்ப்பாணம் தென்னிந்திய திருச்சபையின் பேராயர், நயினாதிருநாகவிகாரை பெளத்த பிக்குகள், இந்துமத குருமார்கள் மற்றும் பாடசாலை அதிபர்கள், தொண்டு நிறுவனங்களின் பணியாளர்கள், பொதுமக்கள் உள்ளிட்டவரும் கலந்து கொண்டனர். (203-111)

வட்டத்தினால் சிறந்த சிறுகதைகளுக்கு காலத்துக்குக் காலம் 'கனகசெந்தி கதா விருது' வழங்கப்பட்டு வருகின்றது. அவ்வகையில் 2007ஆம் ஆண்டு முதல் 2008 ஆம் ஆண்டு வரையிலான காலப்பகுதியில் வெளிவந்த சிறுகதைகளுக்கான கனகசெந்தி கதா விருது பெறுவோரின் பெயர் விவரங்கள் வருமாறு:-

கந்தர்மடம் தி.மயூரன், ஆரையம்பதி ஆ.தங்கராசா, கனகாம்பிகை கதிர்காமன், கே.ஆர்.டேவிட், மட்டுவில் ஞானகுமாரன், சந்திரகாந்தா, முருகானந்தன், மா.பாலசிங்கம், மல்லிகை சி.குமார், ந. பாலேஸ்வரி, தேவகி கருணாகரன், மு.சிவலிங்கம், எஸ்.டேவிட், வெள்ளை மாணாளன், செ. குணரெத்தினம். (50)

நால் வெளியீட்டு விழா

கரவெட்டி, ஒக்.9
கரவெட்டிப் பிரதேச செயலக சைவ ஆலோசனைச் சபையின் "சிவநெறி" நால் வெளியீட்டு விழா நாளை மறுதினம் சனிக்கிழமை காலை 9 மணிக்கு நெல்லை முருகன் திருமண மண்டபத்தில் கரவெட்டிப் பிரதேச செயலர் சி.சத்தியசீலன் தலைமையில் நடைபெறவுள்ளது.

இந்த நிகழ்வில், பிரதம விருந்தினராக யாழ்ப்பாணம் மாவட்ட அரச அதிபர் க.கணேஷ் கலந்துகொள்வார். சிறப்பு விருந்தினர்களாக யாழ்ப்பாணம் மேலதிக அரச அதிபர் ஆ.சிவசுவாமி, யாழ்ப்பாணம் பல்கலைக்கழக இந்து நாகரிகத்துறைத் தலைவர் கலாநிதி மா.வேதநாதன் ஆகியோர் கலந்துகொள்வார்.

நூலின் வெளியீட்டுரையை யாழ்ப்பாணம் பல்கலைக்கழக இந்துநாகரிகத்துறை முதுநிலை விரிவுகரையாளர் திருமதி நாச்சியார் செல்வநாயகம் நிகழ்த்துவார். வல்வை சிவகுரு வித்தியாலய அதிபர் ஆ.சிவநாதன் ஏற்புரை வழங்குவார். (50-201-70)

ஜனாதிபதி தமக்குத் தந்த எம்.பி.பதவியால் தமிழருக்கு கௌரவம் என்கிறார் கருணா! மஹிந்த சிந்தனைக்கு பலம் சேர்க்க உழைப்பாராம்

கொழும்பு, ஓக். 9
 “எம்.பி. பதவியை ஜனாதிபதி எனக்கு வழங்கியமையானது தமிழ் மக்களுக்குக் கிடைத்த கௌரவமாகும். இது மஹிந்த சிந்தனையின் திறந்த, பரந்த, உள்ளத்தை உலகத் தமிழ் சமூகத்திற்கு காட்டி நிற்கின்றது. இதற்காக மஹிந்த சிந்தனைக்கு பலம் சேர்க்க நான் கடுமையாக உழைப்பேன்.”

- இவ்வாறு நேற்று முன்தினம் நாடாளுமன்றத்தில் தெரிவித்தார் கருணா.

எம்.பியாகச் சத்தியப்பிரமாணம் செய்ததையடுத்து அவர் ஆற்றிய கன்னி உரையிலேயே இவ்வாறு தெரிவித்தார். அவர் தொடர்ந்து கூறியவை வருமாறு:-

நீண்ட காலமாக நான் மாறுபட்ட வடிவத்தில் இருந்திருந்தாலும் கூட கடந்த காலங்களில் உணமை எது, உரிமை எது என்பதை உணர்ந்து விடுதலைப் புலிகளிடமிருந்து வெளியேறி தமிழ் மக்கள் விடுதலைப் புலிகள் கட்சியை ஆரம்பித்தேன்.

இதற்காகப் பெரும்பான்மை இனம் தந்த ஆதரவுக்கும் அறிவுரைகளுக்கும் கட்சி சார்பாக நான் எனது மனமார்த்த நன்றியைத் தெரிவித்துக் கொள்கிறேன்.

கடந்த 22 வருடங்களாக முன்னெடுக்கப்பட்ட கொடுமையான யுத்தம் காரணமாக அபிவிருத்திகள் எவையும் இருக்கவில்லை. உயிரிழப்பு, சொத்திழப்பு, இடம்பெயர்வு என்று தொடரும் யுத்தத்தை நிறுத்தி, தமிழ் மக்களுக்கு நியாயமான உரிமையைப் பெற்றுக்கொடுப்பதற்காக ஜனாதிபதி பல அழுத்தங்களுக்கு மத்தியில் முயற்சியெடுத்துக்கொண்டிருக்கிறார்.

அந்த நடவடிக்கையின் ஒரு கட்டமாகவே கிழக்கு புலிகளிடமிருந்து மீட்கப்பட்டு சட்டபூர்வமானதும் நீதியானதுமான இரண்டு தோர்தல்கள் அங்கு நடத்தப்பட்டன.

தமிழ் சமூகத்தின் உரிமைகளை மிக இலகுவாக - உயிர் இழப்புகள் இன்றி - அரசியலின் ஊடாகப் பெற்றுக்கொள்ள முடியும் என்ற நம்பிக்கையுடனேயே இந்தத் தோர்தல்களில் எமது கட்சி மஹிந்த சிந்தனையின் கீழ் போட்டியிட்டு மகத்தான வெற்றியைப் பெற்றது.

இதன்மூலம் பல அபிவிருத்திப் பணிகளை மக்களமத்தியில்கொண்டு செல்லவும் முடிந்தது.

நாடாளுமன்றப் பிரவேசத்தின் மூலம் இனங்களுக்கிடையே சமரசத்தையும் சகோதரத்துவத்தையும் கட்டியெழுப்புவதற்காக

தமிழர்கள் சார்பாக எனக்கு இந்த வாய்ப்புக் கிடைத்தமையையிட்டு மகிழ்ச்சியடைகிறேன். இதற்காக அனைத்துக் கட்சிகளையும் சேர்ந்த உறுப்பினர்களும் எனக்கு ஆலோசனைகளை வழங்குவார்கள் என்று நான் எதிர்பார்க்கின்றேன்.

அத்துடன் சர்வதேச சமூகமும் எமது அரசியல் பிரவேசத்திற்கு ஒத்துழைப்பு வழங்க முன்வர வேண்டும் என்று நான் கேட்டுக் கொள்கின்றேன்.

எனது நாடாளுமன்ற பிரவேசத்தை ஒட்டுமொத்த தமிழர்களும் வரவேற்றுள்ளனர். இந்தக் கொடிய யுத்தத்தை யாரும் விருப்பவில்லை என்பதையே இது காட்டுகின்றது.

எனவே, இன, மத பேதமின்றி இலங்கைக் கட்சிகள் என்ற கொள்கையின் கீழ் பயனிக் கக் கிடைத்துள்ள இந்தச் சந்தர்ப்பத்தைப் பயன்படுத்தி மஹிந்த சிந்தனைக்கு பலம் சேர்க்கவும் எனது மக்களுக்கு சேவை செய்வதும் நான் உறுதி பூண்டுள்ளேன்.

அந்நாளின் கசப்பை மறந்து இனி எந்நாளும் சமத்துவம் காண்போம். இந்நாட்டில் மூவினம் களும் சுதந்திரம் காண்போம் - என்றார். (சி)

சமய சந்திதிகளில்

கொக்குவில் நந்தாவில் கற்பலத்து மனோன்மணி அம்பாள் ஆலயத்தில் நடைபெற்று வரும் நவராத்திரி விழாவில் இன்று வியாழக்கிழமை பிற்பகல் 4 மணிக்கு மகிஷாசூரன் போர் நடைபெறவுள்ளது. நாளை வெள்ளிக்கிழமை பிற்பகல் 5 மணிக்கு மாணம் பூ உற்சவம் நடைபெறும்.

இந்த ஆண்டு முதல் மாணம்பூ உற்சவத்தில் அன்று அம்பாள் கிராம வீதியிலா வருதல் நிறுத்தப்பட்டுள்ளதாக ஆலய பரிபாலன சபையினர் அறிவித்துள்ளனர். (201)

நீர்வேலி தெற்கு ஞானவைரவர் ஆலயத்தில் நவராத்திரியை முன்னிட்டு தினமும் மாலை 6.30 மணிக்கு விசேட அபிஷேக ஆராதனைகள் நடைபெறுகின்றன. (204-224)

கொழும்புத்துறை மேற்கு விநாயகர் ஆலயத்தில் இன்று வியாழக் கிழமை பிற்பகல் 4.30 மணிக்கு மாணம்பூ உற்சவம் நடைபெறும். அன்றைய தினம் காலையில் விசேட அபிஷேகம் மற்றும் பூஜை வழிபாடுகள் இடம்பெறவுள்ளன. (201-224)

நீர்வேலி, ஓக்.9
 நீர்வேலி தெற்கு ஞானவைரவர் ஆலயத்தில் நவராத்திரியை முன்னிட்டு தினமும் மாலை 6.30 மணிக்கு விசேட அபிஷேக ஆராதனைகள் நடைபெறுகின்றன. (204-224)

கொழும்புத்துறை மேற்கு விநாயகர் ஆலயத்தில் இன்று வியாழக் கிழமை பிற்பகல் 4.30 மணிக்கு மாணம்பூ உற்சவம் நடைபெறும். அன்றைய தினம் காலையில் விசேட அபிஷேகம் மற்றும் பூஜை வழிபாடுகள் இடம்பெறவுள்ளன. (201-224)

நீர்வேலி, ஓக்.9
 நீர்வேலி தெற்கு ஞானவைரவர் ஆலயத்தில் நவராத்திரியை முன்னிட்டு தினமும் மாலை 6.30 மணிக்கு விசேட அபிஷேக ஆராதனைகள் நடைபெறுகின்றன. (204-224)

இன்று வியாழக் கிழமை விஜயதசமி சிறப்பு பூஜை வழிபாடுகள் இடம்பெறவுள்ளன. (201-224)

நெடுந்தீவு, ஓக்.9
 நெடுந்தீவு புதிய அபிவிருத்தி மையத்திற்கான அடிக்கல் நாட்டு வைபவம் கடந்த வெள்ளிக்கிழமை காலை 9 மணிக்கு நடைபெற்றது. இதற்கான அடிக்கல்லை தென்னிந்தியத் திருச்சபை பேராயர் டானியல் எஸ்.தியாகராஜா நாட்டி வைத்தார்.

அபிவிருத்தி மையத்திற்கான காணியை நெடுந்தீவைச் சேர்ந்த ஓய்வு பெற்ற இராணுவ வீரர் ஜி.செல்வம் டானியல்தமது பெற்றோர் ஞாபகார்த்தமாக அன்பளிப்பாக

என்றும் நினைவுடன்: மனைவி, மக்கள், மாண்புமிகு பேரப்பிள்ளைகள்

‘லாவண்யம்’, கச்சாய் வீதி, சாவகச்சேரி. (79088)

கடந்த மாதம் 200 படைபினர் பலி; ஆயிரம் பேர் சமர்; பிரதமர் தசவல்

கடந்த ஒரு மாதத்தில் இடம்பெற்ற யுத்தம் காரணமாக முப்படையினரிலும் பொலிஸாரிலும் 200 பேர் உயிரிழந்துள்ளனர் என்றும் 997 பேர் காயமடைந்துள்ளனர் என்றும் பிரதமர் ரட்சணசிரி விக்ரமநாயக்க நேற்று முன்தினம் நாடாளுமன்றில் கூறினார்.

அவசரகாலச் சட்ட நீடிப்பு பிரேரணையை சபையில் சமர்ப்பித்து உரையாற்றிய அவர் இது தொடர்பாக மேலும் அவர் கூறியவை வருமாறு:-

புலிகளுக்கு எதிரான இராணுவ நடவடிக்கை தீவிரமடைந்துள்ளது. தரைமார்க்கமாகவும், கடல் மார்க்கமாகவும், வான் மார்க்கமாகவும் புலிகள் மீது தாக்குதல் நடத்தப்படுகின்றது. படையினரின் இந்த வலிமை காரணமாக புலிகளின் கிளிநொச்சிக் கோட்டை தகர்ந்து விட்டது. புலிகள் ஓடி மறைகின்றனர்.

புலிகள் பல்வேறுபட்ட யுத்திகளைப் பயன்படுத்தி படையினர் மீது தாக்குதல் நடத்த முயற்சி செய்கின்றனர். எந்த முயற்சியும் வெற்றியளிக்கப் போவதில்லை.

நாம் இந்தத் தீவிரத்தாக்குதலை நடத்துகின்ற போதிலும் வன்னியில் உள்ள மக்களைப் பாதுகாத்து வருகிறோம். அவர்களுக்குத் தேவையான உணவுப் பொருள்களை அங்கு அனுப்பி வருகிறோம். ஆனால் அந்த உணவு லொறிகளுக்குள் வெடிபொருள்களை மறைத்துவைத்துப் புலிகளுக்கு எடுத்துச் செல்ல சிலரால் முயற்சிகள் எடுக்கப்பட்டன. படையினர் விழிப்பாக இருந்தமையால் அந்த முயற்சி முறியடிக்கப்பட்டுவிட்டது.

புலிகள் தோற்கடிக்கப்படுவதையும் மக்கள் நிம்மதியாக வாழ்வதையும் விரும்பாதவர்களே இவ்வாறான செயற்பாட்டில் ஈடுபடுகின்றனர்.

இவர்களைக் கண்டுபிடிக்க விடுவான விசாரணை நடத்தப்படுவது அவசியம். புலிகள் ஏன் இன்னும் ஆயுதங்களைக் கீழே வைத்துவிட்டு பேச்சுக்கு வரத் தயங்குகின்றனர்? அவர்கள் அப்படி வராதவரை எமது யுத்த நடவடிக்கை தொடரும்.

கடந்த ஒருமாதகால யுத்தத்தின் காரணமாக முப்படையினரிலும் பொலிஸாரிலும் 200 பேர் கொல்லப்பட்டனர். 997 பேர் காயமடைந்தனர். பொதுமக்களில் 13 பேர் மரணித்தும் 29 பேர் காயமடைந்தும் உள்ளனர் - என்றார். (சி)

பாராட்டு வாழ்த்தும் பிறந்தநாள் வாழ்த்தும்

யா/யாழ். இந்து ஆரம்ப பாடசாலையில் கல்வி கற்று புலமைப் பரிசில் பரீட்சையில் 126 புள்ளிகள் பெற்று சித்தி அடைந்தவரும் இன்று (09.10.2008) தனது பிறந்த நாளைக் கொண்டாடுபவருமான **பேலவர் தனயாலசிங்கம் உமேஷ்** அவர்களை மனதாரப் பாராட்டி வாழ்த்துகின்றோம். இவரது வெற்றிக்கு ஏனையாக இருந்த அதிபர், ஆசிரியர்களையும் மனம்நிறைந்த நன்றியுடன் பாராட்டுகின்றோம்.

பிறவுண் வீதி, யாழ்ப்பாணம். (79088) **அய்யம்பா, பெரியய்யம்பா குடும்பம்.**

THIRUNELVELY SMART KIDS (Model pre School)

Under the guidance of president **Urumpirai KIDS' PARK**

நல்லூர் M.P.C.S. முன்பாக / திருநெல்வேலி ஆடியய்யாநம் வீதியில் திருநெல்வேலி 'சீமாந் கிட்ஸ்' (மாதிர் முன்பள்ளி) உரும்பிராய் கிட்ஸ் பார்க் தலைவரின் வரலாட்டில் ஆரம்பம் - 05.01.2009

விவரங்களுக்கும் விண்ணப்பம் படிவத்தாக்கும் தொடர்பு - 021 222 7013, ப.மாமலமுத்தன் கலையாலை வீதி, திருநெல்வேலி வாடக்கு, 021 222 3754 (ஆலோசகர்) திரு. அ.பஞ்சலிங்கம், (முன்னவர் அதிபர்).

ஓராண்டு நினைவு தினம்

அமரர் தம்பையா இராசரத்தினம் (கோய்யா கந்தையா)

தோற்றம்: 20.04.1920 திதி: தசமி மறைவு: 22.09.2007

வருடம் ஒன்று உயிர் தாழும் மரணில்லை என் துயரம் கூடி நிற்கும் வாழ்கையிலே கொண்டு அன்பு குறைவில்லை. ஆத்மா சாந்தியடைப்பிரார்த்திக்கின்றோம்.

அன்னாரின் நினைவு தினக் கிணையன் இன்று (09.10.2008) வியாழக் கிழமை மு.ப. 10.30 மணியளவில் எமது இவ்வத்திம் நடைபெறும். அந்திசுந் விழும் மதியபேரவைத்திரும் தங்களுக்கும் கலந்து கொள்ளுமாறு அன்புடன் அழைக்கின்றோம்.

(தனிப்பட்ட அழைப்பாக ஏற்றக்கொள்ளவும்.)

ஸ்ரீ நாகபுசனி அம்மன் கோயிலு, கரந்தன் வீதி, நீர்வேலி மேற்கு, நீர்வேலி. (79088) **குடும்பத்தினர்.** 060 221 6787

முதலாம் ஆண்டு நினைவுஞ்சலி

தோற்றம்: 25.03.1947 மறைவு: 21.09.2007

அமரர் தாமோதரம்பிள்ளை இராசநாயகம் (உரிமையாளர், கிரியோன் கல்பார், சாவகச்சேரி) திதி: தசமி (09.10.2008)

கண்ணிஷ் மணிபோல் எமைக்காத்து பண்புடன் நானும் வழிநடத்தி அன்பினைச் சொரிந்த எம் அய்யா! இய்யமாய் வாயு எல்லாமே தந்தாய் யாதி வழியில் யாதவிக்க விட்டும் யரமன் யதம் சென்றதேவோ?

என்றும் நினைவுடன்: மனைவி, மக்கள், மாண்புமிகு பேரப்பிள்ளைகள்

'லாவண்யம்', கச்சாய் வீதி, சாவகச்சேரி. (79088)



வண்ணை வெங்கடேச வரதராஜப் பெருமான் ஆலயத் தேர்த்திருவிழா நேற்று புதன்கிழமை இடம்பெற்றது. வரதராஜப் பெருமான் தேருக்கு எழுந்தருளி வருவதையும் தேரில் எழுந்தருளி அடியார்களுக்கு அருள் பாலித்து விதியுலா வருவதையும் படங்களில் காணலாம். (படங்கள்: லக்ஷ்மன்)

கௌரி நோன்பிருக்கும் பெண்களுக்கு வாழ்வில் சகல வளங்களும் கிட்டும்



ஒன்றையாகிய பரம்பொருளை மனம் பொறிவழி அலையா வண்ணம் அடக்கி உணவினைச் சுருக்கி, தீயன விலக்கி அப்பரம்பொருள் மீது மனம் நிலைத்திருக்கச் செய்வது விரதமாகும்.

விரதம் மனதினை ஒருநிலைப்படுத்த அதன் வழி இறை சமீபமடையச் செய்கின்றது உபவாசம். எம்மனம் இறையுணர்வினால் உந்தப்பட்ட எண்ணங்களும், செயல்களும் நல்லனவாக அமைகின்றன. அது பாரணையின் நற்பலனாகின்றது.

ஒருவர் பொய் சொல்லாமை, ஊன், கள்ளுண்ணாமை, ஐம்பொறியடக்கம், தானம், தர்மம், விருந்தோம்பல் முதலாய பல நல்லன காரியங்களை விரத காலத்தில் செய்து கொள்வதனால் அவர் இறையருளுக்கு மாத்திரமின்றி எல்லோருடைய வாழ்த்துக்களையும் ஆசீர்வாதங்களையும் பெற்றுக் கொள்வதனால் அவர் உயர்ந்த நற்பலனைப் பெற்று விடுகின்றார்.

விரதகாலத்தில் ஒருவர் ஆலயவழிபாடு, விரதஅனுஷ்டான வழிபாட்டு முறைகளி

னால் உடல் நலத்தை, திருமுறைப் பாடல்கள், பஜனை முதலியன பாடுவதனால் வாக்கு நலத்தினையும், பஞ்சாச்சர ஜபம், தியானம் முதலியவற்றினால் மனத்தூய்மையையும் பெறுகின்றார். ஒருவனுடைய தூய்மையான ஆன்மீகத்தோடு கூடிய வாழ்விற்கு விரதம் நன்கு துணை புரிகின்றது. அவ்வாறான விரதங்கள் பல எமது சமயத்தில் உள்ளன. அவற்றில் சிவ விரதத்தில் ஒப்பற்ற சிறந்த விரதமாகத் திகழ்வது கேதாரகௌரி விரதமாகும். இது பெயரவில் அம்பிகையின் நாமத்தோடு உள்ளதால் எல்லோரும் இதனைச் சக்தி விரதம் என எண்ணுகின்றார்கள். இவ்விரதம் கேதாரநாதப் பெருமானை லிங்க ரூபமாக கேதார கௌரியம்பாள் பூஜித்து இடப்பாகம் பெற்ற சிவ விரதமாகும்.

ஐப்பசி மாதத்து தீபாவளி அமாவாசையில் முடிவுறும் இருபத்தொரு நாட்கள் கொண்ட விரதம் இதுவாகும். முன்பொரு சமயம் திருக்கலையத்தில் பார்வதி பரமேஸ்வரராகக் காட்சியளிக்கும்போது, அவ்வேளை அங்கு வந்த சிவபக்தரான பிருங்கி முனிவர் ஆனந்த மயமான விகடக் கூத்தொன்றாடி மகிழ்வித்தார். பின்னர் உமையைத் தவிர்த்து சிவனை மாத்திரம் தனியாக வலம் வந்து வணங்கினார். இதனால், வியப்புற்ற பார்வதி அதன் காரணத்தினை சிவனாரிடம் வினாவினார். அதற்கு சிவத்திற்கும் சக்திக்கும் உள்ள உறவு உயிருக்கும் உடலுக்கும் உள்ள உறவு போன்றது. அதனால் உடல் பற்றில்லாதவரான பிருங்கியும் உயிர் பற்றினால் உயிராகிய என்னை மட்டும் வணங்கினார் என்று கூறினார் சிவன்.

இதற்கு அம்பிகையானவள் இந்த பிருங்கி முனிவருக்கு தேவ வலுவாகிய சக்தி எதற்கு? என்றெண்ணி முனிவரது ஊன் உடல் சக்தியை விலக்கிவிட்டார். இதனால்,

முனிவரும் வலுவழிந்து ஆற்றல் இன்றி எலும்பும் தோலுமாகித் தடுமாறினார். அவர் மீது இரங்கிய சிவன் தண்டொன்று கொடுத்தருளினார். அதனைப் பெற்ற பிருங்கி முனிவரும் ஒருவாறு இயங்கலானார்.

அக்கணமே அவ்விடம் விட்டு அகன்ற அம்பிகை கௌதம முனிவரின் ஆச்சிரமம் சென்றடைந்தார். கௌதம முனிவரும் அம்பிகையை வரவேற்று உபசரித்தார். அம்பிகை அவரை நோக்கி யாம் பரமேஸ்வரனோடு ஒரே உருவில் சரிபாதி யாக பொருந்த வேண்டும், அதற்கு சிறந்த விரதத்தினை அனுஷ்டிக்க வேண்டும். அவ்வாறு சிறப்பான விரதம் எதுவென வினாவினார். முனிவரும் கேதாரகௌரி விரதத்தைப் பார்வதி தேவிக்கு எடுத்துரைத்தார். அம்பிகையும் முறைப்படி அவ்விரதத்தைக் கடைப்பிடித்து சிவனின் இடப்பாகம் பெற்று மகிழ்ந்தார்.

கேதாரகௌரி விரதம் அனுஷ்டிக்கின்றவர்கள் வழமைபோன்று ஸ்நானம் முதலியவற்றைச் செய்து கொள்ளல் வேண்டும். ஐந்து மாதத்திற்கு மேற்படாத கர்ப்பினிப் பெண்களும், மாதவிலக்கு நின்றுவிட்ட பெண்களும் 21 தினங்களும் விரதம் அனுஷ்டிக்கலாம். இயலாதவர்களும், விரத காலத்தில் மாதவிலக்கு ஏற்படக்கூடியவர்களும் இறுதி 9,7,4,3 ஆகிய விரத நாட்களில் விரதம் அனுஷ்டித்துக் கொள்ளலாம். 21 வருடம் அனுஷ்டிக்கப்பட வேண்டிய இவ்விரதத்தை இயலாதவர்கள் 7 வருடம் அனுஷ்டித்தல் வேண்டும்.

விரதத்தை இத்தனை வருடங்கள் கைக்கொள்ளப் போகின்றேன் என சங்கல் பித்துக் கொள்ளல் வேண்டும். ஒவ்வொரு வருடமும் உணவினைச் சுருக்குதல் முதலிய விரத அனுஷ்டானத்தினை ஒரேமாதிரியாகக் கைக்கொள்ளல் சிறப்பினைத்

தரும். விரதத்துக்குரிய நிவேதனங்களாக எள்ளுருண்டை, மஞ்சள் உருண்டை, அதிரசம், வாழைப்பழம், வெற்றிலை, பாக்கு என்பவற்றினைத் தினமும் ஒன்றாக, இயலாதவர்கள் இறுதிநாள் இருபத்தொன்றாக நிவேதித்தல் வேண்டும். தினமும் மாலையில் சிவபூசை செய்து அதன் நிவேதனம், தீர்த்தம் ஆகியவற்றினை அருந்துதல் சிறப்பாகும். இறுதிநாள் உபவாசம். மறுநாள் பாரணை என விரதத்தினை அனுஷ்டித்தல் வேண்டும். இருபத்தொரு இளை கொண்ட பட்டுநூல் எடுத்து முறுக்கி அதில் தினமும் ஒவ்வொரு முடிச்சாக இட்டு இறுதிநாள் கையில் அல்லது புஜத்தில் அல்லது கழுத்தில் அணிந்து கொள்ள வேண்டும். பாரணை காலை 8.30 மணிக்கு முன்னதாகச் செய்துகொள்ளுதல் வேண்டும். கேதார நாதருக்கு உகந்த பத்திர புஷ்பங்களான வில்வம், மருக்கொழுந்து, மாவிலை, ஊமத்தை, மாதுளையிலை, நொச்சியிலை, இலந்தையிலை, திருநீற்றுப்பச்சை, வன்னியிலை, கத்தரிப்பூ, நெல்லிப்பூ, செண்பகப்பூ, மல்லிகைப்பூ, தும்பைப்பூ, மருதம் பூ, மந்தாரிப்பூ, அலரிப்பூ, விஷ்ணுகாந்திப்பூ, தேவதாரப்பூ, எருக்கம் பூ, அறுகம்புல் முதலியவற்றினால் விரத காலத்தில் ஆர்ச்சித்து கேதார நாதரின் அருளுக்குப் பாத்திரமாகலாம். தம்பதிகளுக்கு மகிழ்ச்சியான இல்லற நல்வாழ்வு,

எல்லா மதங்களையும் ஏற்றுள்ள இமையாக வாழ்ந்து மறைந்தவர் ஷீர்டி சாயிபாபா

இன்று அவர் சமாதி தினம்

ஷீர்டியில் அறுபது ஆண்டுகள் (1858 - 1918) வாழ்ந்தவர் ஷீர்டி சாயிபாபா அவதாரம் ஸ்ரீசத்தியசாயிபாபாவின் முதலாவது அவதாரமாகக் கொள்வர்.

ஆரம்ப வாழ்வு

பத்ரி என்ற கிராமத்தில் ஷீர்டி சாயி அவதரித்தார் ஏற்றுக்கொள்ளப்படுகிறது. இசுலாமிய பக்கிரி ஒருவரின் ஆதரவில் வாழ்ந்த பாபா. பின் குருவைத் தஞ்சமடைந்து, பன்னிரண்டு வருடங்கள் அவருக்கு சேவை செய்து மேன்மை அடைந்தார் கொள்வர். அக்காலம் வெறும் வேப்பிலைவைய மட்டும் உட்கொண்டு வாழ்ந்தார் எனத் தெரிகிறது. ஷீர்டியில் இன்னும் 'குருஸ்தான்' உள்ளது.

மகுதி, சாவிடி வாழ்வு

இரண்டாவது தடவை ஷீர்டி வந்தபிறகு தான், ஷீர்டி சாயி பாழடைந்த மகுதியை இருப்பிடமாகக் கொண்டு வாழ்ந்தார். துவாரகாமாயி, (துவாரகைத் தாய்) என்று பெயர் இட்டார். வாசலில் ஸ்ரீமந் நாராயணனுடன் தொடர்பு உடைய துளசிச் செடியையும் உண்டாக்கினார்.

ஷீர்டி சாயி, ஒருநாள் சாவிடியிலும், (பொது மக்கள் ஒன்று கூடும் இடம்) ஒருநாள் மகுதியிலுமாக இரவுப் பொழுதைக் கழிப்பார்.

சந்திரவாழ்வு

தமக்கு இயலாத காலம் வரை ஷீர்டி

சாயி இரந்து உண்டு வாழ்ந்தார். அநேகமாக ஐந்து வீடுகளில் பிச்சை ஏற்பார். அவர் உருசி அறியார். கந்தலாடை அணிந்தார். அவர் கால்மேல் கால் போட்டு, கல்லில் அமர்ந்துள்ள உருவத்தில், வலது மேல் கை சட்டையில் (கப்ளி) துவாரம் விழுந்திருப்பதைப் பார்க்கலாம்.

கடைசி பத்து வருடங்கள் அவரை 'மஹாராஜா' ஆகவே உயர்த்தி அவரை அடியவர்கள் போற்றினர். அவரும் 'தட்சிணை' கேட்டு வாங்கினார். சிலரிடம் கேட்க மாட்டார். சேரும் பணம் யாவும், பக்தர்களுக்கு கொடுத்துவிடுவார்.

ஷீர்டி சாயி எப்பொழுதும் அல்லாஹ் இன்பெயரை உச்சரித்தவண்ணம் இருப்பார். 'அல்லாபாலிக்' (இறைவன் பெரியவன்) என்றும்; அல்லா பலா கரோகா' (இறைவன் அருள் செய்வான்) என்றும் கூறிக்கொள்வார்.

அடியவருக்காக வேண்டுகல்

இரவுகளில் ஷீர்டி சாயி நித்திரை செய்யாது, துன்பத்தில் சிக்கி உள்ள தன் அடியவருக்காக அல்லாஹ் இடம் இறைஞ்சுவார் நித்திரை போய், நாமஸ்பரணை குழம்பி விடாமல் உசுப்பி விடும்படி, பக்தர் 'மஹல்சபதியை' கேட்டுக்கொள்வார்.

இருபத்தொரு வருடங்கள் பத்திர பாக்கியம் அற்று திருந்த அருமை அவராகப் பக்தர் என்பாருக்கு தெரிந்தால் அவ்வாறு

னார். 'தாமு அண்ணா' என அழைக்கப்பட்டவரான ராமராசனே, சோபராவ், மஹல்சபதி ஆகியவர்களுக்கும் புத்திரப்பேறு அருளியுள்ளார்.

சந்தோர்க்கர் என்ற அன்பரின் மகள் 'மைனதாய்' பிரசவ வலியால் துடித்தபோது 'பாபுகீர் புவா' மூலம் உதியும் ('புனித நெருப்பு', 'துளியில்' பெற்ற சாம்பல்), ஆரத்திப்பாட்டும் அனுப்பி சுகப்பிரசவம் கிடைக்க அருளினார். சகஸ்ரபுத்தே, '(தால் கணூ)' பொலிகாரராக இருந்தபோது நேர இருந்த ஆபத்துகளில் இருந்து காப்பாற்றி தம்மிடம் இழுத்துக் கொண்டார். அவர் பிறகு ஷீர்டி சாயி மேல் கீர்த்தனங்கள் பாடி வாழ்ந்தார்.

எல்லா மதங்களையும் ஏற்றவர்

ஷீர்டி சாயி யின் 'துவாரகா மாயி' யில் இராம நவமியும் கொண்டாடப்பட்டது. இசுலாமியரின் 'உரி' பண்டிகையும் கொண்டாடப்பட்டது டிக்லிற் என்ற அடியவர் 'யேசு' வைக் குறைகூறி இருந்தார். இதை எல்லாம் அறிபவரான பாபா அறிந்து கொண்டார். அதனால் 'டிக்லிற்' பாபாவின் காலைப் பிடித்து விடவும் பாபா சம்மதிக்கவில்லை.

ஷீர்டி மேன்மை

நமது பூர்வ புண்ணியத்தால், ஒரு ஜென்மத்தில் நாம் அவரது அடியவள் ஆகிவிட்டால் எல்லா பிறவிகளிலும் ஷீர்டி சாயி எம்மை இழுத்துக்கொள்வார். காலிலே கயிறு கட்டப்பட்ட குருவியை இழுத்தபோல, தம்பக்தன், எவ்வளவு தூரத்தில் இருந்தாலும் தாம் இழுத்துக்



கொள்வேன் என்று பாபா கூறியுள்ளார்.

ஷீர்டி சாயியின் வாழ்வைக் கூறுவது ஹேமத்தபந்த் (தபோல்கர்) என்பவர் மராததியில் பா வடிவில் எழுதிய 'ஸ்ரீசாயி சத் சரிதம்' ஆகும்.

நரசிம்ம சுவாமிஜி என்பவரும் ஷீர்டி

க.பாலசுப்பிரமணியம்
[B.A.(Ceylon), M.A. in Ed.]

சாயியின் வரலாறு எழுதி உள்ளார். இவர்தான் 'அகில இந்திய சாயு சமாஜம்' அமைத்ததோடு, மயிலாப்பூர் அலுமேலு மங்காபுரத்திலும், ஷீர்டி சாயிக்கு ஆலயம் அமைத்துள்ளவர்.

இலங்கை முழுவதிலும் அவருக்கு என்று ஓர் ஆலயம் ஷீர்டி முறைப்படி யாழ்ப்பாணத்தில் உள்ளது. பழைய புகையிரத நிலையத்துக்கு அண்மையில் அமைந்துள்ளது. ஓர் அண்ணை அதை அமைத்து உள்ளார். ஷீர்டி சாயி சித்தப்படி அதை திருத்தியும், புதுக்கியும் வருகிறார். விசேட நாள்களையும் சிறப்பாகக் கொண்டாடுகிறார். இன்று ஷீர்டி சாயிபாபா சமாதி அடைந்த தினமாகும்.

நலம் பல நல்கும் வெற்றித் திருநாள் விஜயதசமி

இன்று விஜயதசமி தினமாகும். ஒன்பது தினங்கள் கொண்டாடப்படும் நவராத்திரியின் நிறைவைத் தொடர்ந்து பத்தாவது நாளை விஜயதசமி என்னும் வெற்றித் திருநாளாக உலகம் முழுவதும் இந்துக்கள் கொண்டாடி மகிழ்வர். மகிடாசுரன் என்னும் அசுரனை அன்னை பராசக்தி சங்காரம் செய்து அடியவர்களைக் காத்த திருநாள் விஜயதசமி என்னும் திருநாள் ஆகும். காட்டு எருமையின் வடிவமாகிய மகிடாசுரன் தேவர்களுக்கும், மனிதர்களுக்கும் இன்னல் செய்து அவர்களது இனிய வாழ்வைத் துன்பம் ஆக்கிய வேளை, ஆற்றல் நிறைந்த அன்னை பராசக்தி அடியவர்களை இந்நாளில் அசுரனிடம் இருந்து மீட்டெடுத்தாள் என்பது வரலாறு. இதனை இந்துக்கள் இன்றும் நினைந்து நோன்பு காத்து வன்னி மரத்தை அல்லது வாழை மரத்தை நட்டு அதனைச் சங்காரம் செய்து தம்மைச் சூழ்ந்த அறியாமையின் இந்நாளில் இருந்து அகல வேண்டும் என அம்பாளைப் பிரார்த்திப்பர். வெற்றிக்குரிய நாளாகக் கருதப்படும் விஜயதசமியில் வித்தைகளை ஆரம்பிப்பதும் புதிய தொழில் முயற்சிகள் போன்ற வெற்றிக் குரிய காரியங்களைத் தொடங்குவதும் நற் பயனைத்தரும் என்பது இந்துக்களின் அசைக்க முடியாத நம்பிக்கை ஆகும்.

நவராத்திரியிலே ஒன்பதாம் நாள் மகா நவமி என அழைக்கப்படும். அன்று பல் வேறு தொழில் புரிபவர்களும் தத்தம் தொழிற்கருவிகளை பூசையில் வைத்து தொழில்வளம் பெருகப் பிரார்த்திப்பர். நவராத்திரியை அடுத்துவரும் பத்தாம் நாளே விஜயதசமி எனப்படும். அன்று இளஞ்சிறார்களுக்கு ஏடு தொடக்குதல்

விக்ரிமன் என்னும் மகிடாசுரனைச் சங்கரித்தமையால் தேவிக்கு 'மகிடவர்த்தனி' என்னும் திருநாமம் வழங்கலாயிற்று. ஆலயங்களில் அன்று வன்னிமரம் அல்லது வாழைமரம் நாட்டி மகிடாசுரனைத் தேவி சங்காரம் செய்வதாகப் பாவனை பண்ணி அம்மரத்தை வெட்டித் திருவிழாச் செய்வார்கள். மகிடாசுரன் என்பவன்

வித்தியாரம்பத்தை செய்து வைப்பதற்கு உகந்த தினமாக இந்த 'விஜயதசமி'த் திருநாள் இந்து மதத்தினால் ஆண்டாண்டு காலமாக அனுஷ்டிக்கப்பட்டு வருகின்றது. விஜயதசமி தினத்தைக் கல்விக்கூடங்களில் வெகு சிறப்பாகக் கொண்டாடும் வழக்கம் வழக்கில் இருந்து வருகின்றது. அன்றைய தினம் மாணவர்களது திறமைகளை வெளிக்காட்ட வாய்ப்பமைத்துக் கொடுப்பதன் மூலம் அவர்களை உற்சாகப்படுத்திக் கமது கல்வி முயற்சிகளை ஊக்கத்துடன் மேற்கொண்டு உயர்வு பெற அவர்களுக்கு வழியமைத்துக் கொடுக்கப்படுகிறது. அந்த வகையில் பெரும்பாலான பாடசாலைகளில் மாணவர்களது கலை, கலாச்சார நிகழ்வுகளை ஒழுங்கு செய்து வெறுமனே எட்டுப்படிப்போடு மாணவர்கள் நின்று விடாது தமது இனத்துக்குரிய - மதத்துக் கமைந்த சூழ்நிலை, கோலாட்டம், நடனம் போன்ற பாரம்பரிய கலை நிகழ்வுகளையும் மறந்து விடாது, தமது திறமையை வெளிக்காட்ட இந்த விஜயதசமி கொண்டாட்டம் வழிவகுத்துக் கொடுத்து வருகிறது என்றால் அது மிகையான கருத்தல்ல. தமது தனித்துவமான தொழில் முயற்சிகள் மேன்மேலும் நன்மையாக சக்தியின் ஆருள் வேண்டி தொழிலாளர்கள் தமது தொழில்களுக்குரிய ஆயுத வகைகளை நவராத்திரி தினத்தன்று பூசையில் வைத்து விஜயதசமி தினத்தன்று அவற்றை எடுத்துப் பயன்படுத்தி தமது தொழில்களை ஆரம்பிப்பதன் மூலம் தமது எதிர்காலத் தொழில் முயற்சிகளை உத்வேகத்துடன் மேற்கொள்ள வழி அமைகிறது. இதனை 'ஆயுதபூசை' என்ற பெயரில் அடையாளப்படுத்தும் வழக்கம் வழக்கிலுள்ளது. இவ்வாறு சக்தி விரதங்களுள் சிறப்பான நவராத்திரி விரதத்தினை அகத்தூயமையோடு கைக்கொள்வதோடு மட்டுமன்றி விஜய தசமியையும் பக்தி பூர்வமாக அனுஷ்டித்து எம்மைப் பிடித்திருக்கும் கொடிய தீமைகளை அகற்றி நற்கதி பெறுவோமாக. *****



மேற்கொள்ளப்படும். விஜயதசமியன்று ஆலயங்களில் நடைபெறும் ஒரு முக்கியமான திருவிழா 'மானம் பூ' (மகாநோன்பு) எனப்படும். அது மகிடாசுர சங்காரமாகும். கன்னி

கொழுத்த எருமைக் கடாபோல மாட்டுத் தலையுடன் காட்சி கொடுப்பான். மகிடாசுர சங்காரம் என்பது உண்மையில் ஆன்மாத்களைப் பீடித்த ஆணவ மலத்தை அழித்தல் எனப் பொருள்படும். ஒன்பது நாள்மே தேவியை வழிபட்டுப்பெற்ற சக்தியினால் ஆணவ மலத்தை ஒழித்துவிட முடியும். இதனால் ஞானம் கைகூடும் என்பது இந்துமதத்தின் வரத நம்பிக்கையாகும். ஒன்பது நாள்மேலும் செய்த பூசையின் பலனால் அடுத்த நாள் க்காரியமும் கைகூடும் ஆதலால் வெற்றி எனும் பொருள் பட விஜயதசமி என்று குறிப்பிடப்பட்டு கின்றது. அன்று பல நற்காரியங்களையும் குறிப்பாக கல்வி, கலை போன்றவற்றைப் பயில ஆரம்பிப்பர். தாம் தாலாட்டிப் பாடும் வளர்த்த தமது குழந்தைகளுக்கு உரிய வயதாகும் போது கல்வியாம் செல்வத்தை ஊட்டும் விதத்தில் பெற்றோர்கள் தமது பிள்ளைகளுக்கு

நவராத்திரி நிகழ்வுகள்

யாழ்ப்பாணம், ஒக்.9
இந்துசமய கலாசார அலுவல்கள்திணைக்களமும் கைதடி 'நவீல்ட்' பாடசாலையும் இணைந்து நடத்தும் வாணிவிழா இன்று வியாழக்கிழமை கைதடி 'நவீல்ட்' பாடசாலையில் நடைபெறவுள்ளது. இந்தநிகழ்வில் பிரதம விருந்தினராக ஆரம்பக்கல்வி உதவிக்கல்விப் பணிப்பாளர் த.சிநீல்கந்தராசா கலந்துகொள்வார். சிறப்பு விருந்தினர்களாக இந்துசமய கலாசார அபிவிருத்தி உதவியாளர் திருமதி ம.விஜயகுமார் கலந்து கொள்வார். நிகழ்வில் இந்துதர்மாசிரியர் கு.சமுக் கலங்கம் சிறப்புச் சொற்பொழிவாற்றவுள்ளார். 'நவீல்ட்' பாடசாலை மாணவர்களின் கலைநிகழ்வுகளும் போட்டிகளில் வெற்றி யீட்டிய மாணவர்களுக்கு பரிசில் வழங்கும் நிகழ்வும் இடம்பெறவுள்ளது. (50-201-323)

சுரணைவதும்செய்யும்வன்னிவாழை வெட்டு நிகழ்வு இடம்பெறவுள்ளது. (50-201)
யாழ்ப்பாணம், ஒக்.9
சாவகச்சேரி நகரசபை ஊழியர் நலன் புரிச் சங்கத்தின் வாணிவிழா இன்று வியாழக் கிழமை நடைபெறும். (50-201-207)

நீர்வேலி, ஒக்.9
நீர்வேலி கந்தசுவாமி ஆலயத்தில் இன்று வியாழக்கிழமை விசேட அபிஷேகம் மற்றும் பூஜை வழிபாடுகளுடன் மாணம் பூத்திருவிழா நடைபெறும். (50-201-224)

கரவெட்டி, ஒக்.9
அல்வாய், வடமேற்கு இளம்பிறை சனசமூக நிலையத்தினர் இன்று வியாழக் கிழமை பிற்பகல் 4 மணிக்குப் பாராட்டு விழாவும், வாணி விழவும் நடத்தவுள்ளனர். தாம் 5 புலமைப் பரிசில் பரீட்சையில் தேசியமட்டத்தில் இரண்டாம் இடத்தைப் பெற்றுக்கொண்ட மாணவி மோகன் சங்கீர்த்தனாவிற்கு மேற்படி சனசமூக மண்டபத்தில் பாராட்டு விழா நடைபெறவுள்ளது. நிலையத்தலைவர் ச.மகேஸ்வரன் தலைமையில் நடைபெறும் விழாவில் ஆசிரியர் ச.குணேஸ்வரன், வடமராட்சி வலய ஒய்வுபெற்ற ஆசிரியர் ஆலோசகர் செ.பரராஜசிங்கம் ஆகியோர் வாழ்த்துரை வழங்குவார். (50-201-70)

நீர்வேலி, ஒக்.9
நீர்வேலி தெற்கு இந்து தமிழ்க் கல்வன் பாடசாலையின் நவராத்திரிவிழா இன்று வியாழக்கிழமை பாடசாலை அதிபர் தலைமையில் நடைபெறும். நிகழ்வில் பூசைவழிபாடுகள், மாணவர்களின் பேச்சு மற்றும் சொற்பொழிவு என்பன இடம்பெறவுள்ளது. (50-201-224)

யாழ்ப்பாணம், ஒக்.9
விக்னா கல்வி நிறுவனத்தின் வாணிவிழாவை முன்னிட்டு நடத்தப்படும் பரிசளிப்பு விழா நாளை மறுதினம் கணிக் கிழமை காலை 10 மணிக்கு நீராவிடியில் அமைந்துள்ள சைவ பரிபாலனசபையின் நாவலர் ஆச்சிரமத்தில் நடைபெறும். நிறுவன அதிபர் மு.ஜெயந்திக்குமார் தலைமையில் நடைபெறும் விழாவில் பிரதம விருந்தினராக வைத்தீஸ்வராக் கல்லூரி அதிபர் வ.வன்னியசிங்கம் கலந்து கொள்வார். சிறப்பு விருந்தினர்களாக மேற்படி நிறுவன சிரேஷ்ட விரிவுரையாளர் நா.குழந்தைவேலு, சிரேஷ்ட ஆங்கில ஆசிரியர் எஸ்.விஸ்வநாதன் ஆகியோர் கலந்துகொள்வார். (201)

யாழ்ப்பாணம், ஒக்.9
சதுமலை தெற்கு பூமுத்துமாரி அம்பாள் ஆலயத்தில் விஜயதசமிப் பூசை இன்று வியாழக்கிழமை முற்பகல் 10.30 மணிக்கு விசேட அபிஷேக ஆராதனைகளுடன் ஆரம்பமாகும். அதனைத் தொடர்ந்து நரகா

கொள்ளைச் சம்பவ சந்தேக நபர்களில் ஒருவர் அடையாளம் காட்டப்பட்டார்

மந்திகை, ஒக்.9
நெல்லியடி, வதிரிப் பிரதேசங்களில் கொள்ளை, கொள்ளை முயற்சிகளில் ஈடுபட்டார்கள் என்ற குற்றச்சாட்டின் பேரில் நெல்லியடிப் பொலிஸாரால் கைது செய்யப்பட்டு விளக்க மறியலில் வைக்கப்பட்டிருந்த மூன்று சந்தேக நபர்களில் ஒருவர் புலமைப் பரிசில் புள்ளியிடலால் பாதிக்கப்பட்ட மாணவர்கள் தொடர்பான கலந்துரையால் புலமைப்பரிசில் புள்ளியிடலால் பாதிக்கப்பட்ட மாணவர்களின் பெற்றோருக்கான கலந்துரையால் நாளை மறுதினம் சனிக் கிழமை முற்பகல் 10 மணியளவில் யாழ்ப.ப.நோ.கூ. சங்க கேட்போர் கூடத்தில் நடைபெறவுள்ளதாகவும், முக்கிய முடிவுகள் எடுக்கப்பட உள்ளதால் கடந்த கூட்டத்தில் கலந்து கொண்ட பெற்றோர்கள் உட்பட அனைவரையும் கலந்து கொள்ளுமாறும் பெற்றோர்களின் பிரதிநிதிகள் சார்பில் டாக்டர் ஜி.சிறிதரன் கேட்டுள்ளார். (50)

கோய்யாய்க் கோட்ட அதிபர்கள் கூட்டம்

யாழ்ப்பாணம், ஒக்.9
கோய்யாய்க் கோட்ட அதிபர்களுக்கான கூட்டம் நாளை வெள்ளிக்கிழமை பிற்பகல் 2.45 மணிக்குக் கோய்யாய் சிறிஸ்தவக் கல்லூரியில் இடம்பெறும் என்று கோட்டக்கல்விப் பொது அலுவலர் விவகாரம் வடிவேல் தெரிவித்துள்ளார். (203-72)

வன்னி மக்கள் எந்தக் கார்ணம் கொண்டும் வவுனியா படை வலயத்திற்கு வரமாட்டார்கள்!

சபையில் கஜேந்திரன் எம்.பி. தெரிவிப்பு

"வன்னியில் இடம்பெறும் யுத்தத்திற்கு பயந்து வன்னியிலுள்ள மக்கள் வவுனியாவிலுள்ள படையினரின் 'கொலை' வலையத்திற்குள் செல்லமாட்டார்கள்." - இவ்வாறு தமிழ்த் தேசிக் கூட்டமைப்பின் யாழ். மாவட்ட எம்.பி. செல்வராஜா கஜேந்திரன் நேற்றுமுன்தினம் நாடாளுமன்றில் தெரிவித்தார். நாடாளுமன்றில் நேற்றுமுன்தினம் இடம்பெற்ற அவசரகாலச்சட்ட நீடிப்புப் பிரேரணை மீதான விவாதத்தில் கலந்துகொண்டு உரையாற்றும்போதே அவர் இதனைத் தெரிவித்தார். அவர் மேலும் கூறியவை வருமாறு:- வன்னியில் இராணுவத்தினர் நடத்திக் கொண்டிருக்கும் யுத்தத்தால் கிடைக்கும் வெற்றி நிரந்தரமானதல்ல. இறுதியில் இந்த யுத்தம் முறியடிக்கப்படும். படையினர் பாரிய தோல்வியைச் சந்திப்பர். தமிழ்த் தேசியம் ஒன்றை அடையும் எமது திட்டத்தில் எந்த மாற்றமும் இல்லை. தமிழ்த் தேசத்தில் உள்ள படை

யினர் அரகடன் விலகிக்கொண்டு தனித்தேசம் அமைக்க இடம்பெறக்கொடுக்க வேண்டும். தவறும் பட்சத்தில் சர்வதேச நாடுகளின் ஒத்துழைப்புடன் நாம் விரைவில் தமிழீழம் அமைப்போம். இது நிச்சயம் நடக்கும். வன்னியில் யுத்தத்தை நடத்திக் கொண்டு வன்னி மக்களை வவுனியாவுக்கு வருமாறு அரசு அழைப்பு விடுக்கின்றது. அரசின் அந்தக் 'கொலை' வலையத்திற்குள் வன்னி மக்கள் வரமாட்டார்கள். அவர்களுக்கு வன்னிதான் பாதுகாப்பான இடம். 5 லட்சம் மக்கள் வன்னியில் உணவின்றிக் கஷ்டப்படும்போது அவர்களுக்கு வெறும் 50 லொறிகளில் மாத்திரம் உணவுப் பொருள்களை அனுப்பிவிட்டு அரசு பெரிதாக அலட்டிக்கொள் கிறது. தமிழ் மக்களுக்கு விரோதமான அரசின் எல்லாவிதமான நடவடிக்கைகளுக்கும் விரைவில் முற்றுப்புள்ளி வைக்கப்படும் - என்றார். (அ-சி)

ரஜினி ரசிகர்கள் துணிக்கட்சி தொடங்க அனுமதி தரவில்லை உண்ணாவிரகம்

சென்னை, ஒக்.9
கோவை மாவட்ட ரஜினி ரசிகர்கள் ஒன்று கூடி தேசிய திராவிட மக்கள் முன்னேற்றக் கழகம் என்ற பெயரில் புதிய கட்சி ஒன்றை ஆரம்பித்துள்ளனர். இதற்கு ரஜினி அனுமதி கொடுக்காவிட்டால் உண்ணாவிரதப் போராட்டம் நடத்தப்போகிறோம் என அறிவித்துள்ளனர். சுப்பர் ஸ்டார் ரஜினிகாந்த் அரசியலுக்கு வரவேண்டும் என அவரது ரசிகர்கள் நீண்டகாலமாகக் கோரிக்கை விடுத்து வருகின்றனர். இந்நிலையில் வரும் 15ஆம் திகதி ரசிகர் மன்ற நிர்வாகிகளை ரஜினி சந்திப்பதற்காக ஏற்பாடுகள் நடந்து வருகின்றன. இந்நிலையில் கோவை மாவட்ட ரஜினி ரசிகர்கள் ஒன்றுதிரண்டு தேசிய திராவிட மக்கள் முன்னேற்றக் கழகம் என்ற பெயரில் புதிய கட்சியைத் தொடக்கியுள்ளனர். கட்சிக் கொடியையும் அறிமுகப்படுத்தினர். அதில் மேலே சிவப்பு, நடுவில் வெள்ளை, கீழே கருப்பு என்ற மூவண்ணை கொடி ரஜினி உருவம் பதித்த நட்சத்திரமும்

பொறிக்கப்பட்டுள்ளது. கட்சிப் பெயரைப் பதிவு செய்வதற்கான முயற்சியிலும் அவர்கள் இறங்கியுள்ளனர். பெரியளவிலான விளம்பர 'கட் அவுட்'களை கோவை முழுவதும் ஆங்காங்கே அவர்கள் வைத்துள்ளனர். இதுகுறித்து தெற்கு மாவட்ட செயலாளர் ராஜா, துணைச் செயலாளர் அபு, மதுக்கரை பேரூராட்சி கவுன்சிலர் ரஜினி பாபு, பொதுக்குழு உறுப்பினர் நந்தகுமார் ஆகியோர் கூறியவை வருமாறு:- ரஜினி அரசியலுக்கு வருவார் எனக் காத்திருந்து ஏமாந்துவிட்டோம். ரசிகர் மன்றத்தைச் சேர்ந்தோர் புதிய கட்சிகளுக்கு சென்றுவிட்டனர். எனவே, நாங்களாகவே புதிய கட்சியை ஆரம்பித்து விட்டோம். அடுத்த வாரத்தில் தலைவர் எங்களைச் சந்திக்கும்போது கட்சித் தொடங்குவதற்கான அறிவிப்பை உடனடியாக வெளியிடும்படி வலியுறுத்துவோம். மறுத்தால் அனைத்து மாவட்ட ரசிகர்களும் ஒன்று கூடி தொடர் உண்ணாவிரகம் நடத்துவோம் - என்று கூறினர்.

வள்ளி மக்களை அச்சுறுத்தி வெளியேற்ற அரசு முயற்சி

கிளைமோர்த் தாக்குதலுக்கு கூட்டமைப்புக் கண்டனம்

கொழும்பு, ஓக்.9 புதுக்குடியிருப்புக்கும் புளியங்குளத்திற்கும் இடையில் சென்றுகொண்டிருந்த பஸ்ஸின் மீது இராணுவத்தின் ஆழ ஊடுருவும் அணி நடத்திய கிளைமோர்த் தாக்குதலில் பொதுமக்கள் மூவர் படுகொலை செய்யப்பட்டு, ஆறு பேர் படுகாயமடைந்த சம்பவத்திற்கு தமிழ்த் தேசியக் கூட்டமைப்பு கடும் கண்டனம் வெளியிட்டுள்ளது.

இதுதொடர்பில் தமிழ்த் தேசியக் கூட்டமைப்பு வெளியிட்டுள்ள அறிக்கையில் தெரிவிக்கப்பட்டிருப்பவை வருமாறு-

புதுக்குடியிருப்புக்கும் புளியங்குளத்திற்கும் இடையில் கடந்த திங்கட்கிழமை (06.10.08) முற்பகல் 11.00 மணியளவில்

பயணம் செய்துகொண்டிருந்த பயணிகள் பஸ்ஸின் மீது இராணுவத்தின் ஆழ ஊடுருவும் அணியினர் கிளைமோர்த் தாக்குதல் நடத்தியுள்ளனர்.

கோழைத்தனமான இத்தாக்குதலை தமிழ்த் தேசியக் கூட்டமைப்பு மிகவும் வன்மையாகக் கண்டிக்கின்றது.

பொதுமக்களைப் படுகொலை செய்ய வேண்டும் என்ற நோக்கில் இராணுவத்தினரின் ஆழ ஊடுருவும் அணியினரால் திட்டமிட்டு நடத்தப்பட்ட கிளைமோர்த் தாக்குதலில் பஸ்ஸில் பயணம் செய்த மூவர் கொல்லப்பட்டுள்ளனர். ஆறுபேர் படுகாயமடைந்து வைத்தியசாஸனலில் சேர்க்கப்பட்டுள்ளனர்.

வன்னியைக் கைப்பற்றுவதற்கு இராணுவ நடவடிக்கையில் ஈடுபட்டுவரும் சிங்களப்படடைகள் கோழைத்தனமான முறையில் பொதுமக்களை இலக்கு வைத்துப் படுகொலை செய்வதன் மூலம் மக்களை அச்சுறுத்தி வன்னியில் இருந்து வெளியேற்ற முயற்சிக்கின்றன.

இவ்வாறான மிலேச்சத்தனமான தாக்குதல்களை சிங்கள அரசு உடன் நிறுத்த வேண்டும். இத்தாக்குதல் சம்பவத்தை சர்வதேச சமூகம் கண்டிக்க வேண்டும் என்பதுடன் இவ்வாறான பயங்கரவாதத் தாக்குதல்களில் சிங்கள அரசு தொடர்ந்தும் ஈடுபாதிருப்பதை உறுதிப்படுத்த நடவடிக்கை எடுக்க வேண்டும் எனவும் கோருகின்றோம் - என்று அதில் தெரிவிக்கப்பட்டுள்ளது. (அ-சி)

அஞ்சல் தினம் போட்டியில் வெற்றி பெற்றோர்

கரவெட்டி, ஓக்.9 உலக அஞ்சல் தினத்தை முன்னிட்டு கரவெட்டி அஞ்சல் அலுவலக எல்லைக்குட்பட்ட பாடசாலைகளிடையே நடத்தப்பட்ட முத்திரை சேகரித்தல் போட்டியில் வடமராட்சி மத்திய மகளிர் கல்லூரி மாணவி ஜெ.ஹம்சாவதி முதலாவது இடத்தைப் பெற்றுள்ளார்.

முறையே இரண்டாம், மூன்றாம் இடங்களை நெல்லியடி ம.ம.வி. மாணவர்களான சி.துவாரகன், கி.பிரணவன் ஆகியோர் பெற்றுக் கொண்டனர். போட்டியில் கலந்து கொண்ட அனைவருக்கும் ஆறுதல் பரிசில்கள் வழங்கப்பட்டன. (203-70)

ஏடு தொடக்கும் சுவடிகள் இலவசமாக விநியோகம்

யாழ்ப்பாணம், ஓக்.9 மிலக்கவை நிறுவனத்தினரால் சிறுவர்களுக்கு ஏடு தொடக்குவதற்கான சுவடிகள் இலவசமாக வழங்கப்பட்டு வருகின்றன. தேவையானோர் மேற்படி நிறுவனத்தின் தொடர்புகொண்டு பெற்றுக்கொள்ளுமாறு கேட்கப்பட்டுள்ளது. (203)

விற்பனைக்கு: 3 டிரீ... மைனர் கார், பென்டியூ 3 கொம்பியூட்டர் (பிரிண்டருடன்), வாங்கு (2.5x5) சுவண்டர் (முதிரை) (8x2.5) என்பன விற்பனைக்குண்டு. தொடர்பு: 021 4590395, 021225300, 314, பலாலி வீதி, யாழ்ப்பாணம்.

தேவை ஒவ்வொரு மெசின் மைண்டர் கமடா A/3 மெசின் இயக்குநர் தேவை. அனுபவம் உள்ளவர்கள் நேரில்வரவும். எஸ்.எஸ்.ஆர்.பிரின்டேஸ் இல.72, பலாலி வீதி, (கபில் ஸ்டூடியோவுக்கு அருகில்) திருநெல்வேலி. தொ.பே: 0777165585

கன்னாகம் ல்கந்தவரோதயக் கல்லூரி
தரம் 6 அனுமதி -2009
கல்லூரி அலுவலகத்தில் விண்ணப்பப்படிவம் பெற்று 01.11.2008 முன் விண்ணப்பிக்கவும்.
அதிபர்

பாராட்டி வாழ்த்துகின்றோம்
யா/உடுவில் மகளிர் கல்லூரி மாணவியும் ஓம் ஹரி செல்வபிரகாச நாயகம் - லீலா தம்பதியினர் புதல்வியுமான
செல்வி ஓ.சிறியானுஜா
2008ஆம் ஆண்டு தரம் 5 புலமைப்பரிசில் பரீட்சையில் 143 புள்ளிகளைப் பெற்று சித்தியடைந்தமையைப் பாராட்டி வாழ்த்துவதோடு அமெரிக்காவில் கல்வியில் சிறந்து விளங்க வட்டுவினி கண்ணகா பரமேஸ்வரி அம்பாளை வேண்டுகிறோடு இவரது வெற்றிக்கு ஆக்கமும் ஊக்கமும் அளித்த பாடசாலை அதிபர், ஆசிரியர்கள், அன்பொளி ஆசிரியர் வே.அன்பழகன் ஆகியோருக்கு நன்றிகளைத் தெரிவித்துக்கொள்வதுடன் இவரது சகோதரன் **ஓ.நித்யாசன்** இணுவில் இளந்தொண்டர்சபையின் சைவ அறிவுப்போட்டியில் தங்கப்பதக்கம் இன்று பெறுவதையும் பாராட்டி வாழ்த்துகின்றோம்.
வாழ்த்துவோர்:
வட்டுவினி ஒழுங்கை, அப்பப்பா, அப்பம்மா, இணுவில் மேற்கு, சித்தப்பா, மா.சி. அம்மம்மா, அப்பா, இணுவில், அம்மா, அண்ணா.

ஓக்ஸ்போர்ட் ஆங்கில அகராதியை மனப்பாடம் செய்த அமெரிக்கர்

வொஷிங்டன், ஓக்.09 அமெரிக்காவைச் சேர்ந்த ஒருவர், ஓக்ஸ்போர்ட் ஆங்கில அகராதி முழுவதையும் மனப்பாடம் செய்து சாதனை படைத்துள்ளார். அமெரிக்கா, நியூ யோர்க்கைச் சேர்ந்தவர் அம்மோன் சோயா (வயது37) இவர், மிகவும் புகழ் பெற்ற ஓக்ஸ்போர்ட் ஆங்கில அகராதியிலுள்ள அனைத்து வார்த்தைகளையும் மனப்பாடம் செய்துள்ளார்.



22 ஆயிரம் பக்கங்களை கொண்ட இந்த அகராதி முழுவதையும் மனப்பாடம் செய்ய, இவருக்கு ஓராண்டு காலம் சென்றுள்ளது. பத்து வயதிலிருந்தே ஓக்ஸ்போர்ட் அகராதியைப் படிப்பதில் இவர் ஆர்வம் காட்டி வந்துள்ளார். இவர் அகராதியிலுள்ள வார்த்தைகளை மனப்பாடம் செய்வதற்காக, கடும் சிரமத்தை எந்தித்துள்ளார். இவர் இது தொடர்பாக கூறுகையில், "படிக்கும்போது, கடினமான வார்த்தைகள் இருந்தால், அவற்றை குறித்து வைத்துக் கொள்வேன். இந்த அனுபவத்தை அடிப்படையாகக் கொண்டு ஒரு புத்தகம் எழுதியுள்ளேன்" எனக் குறிப்பிட்டுள்ளார்.

புலமைப்பரிசில் பரீட்சை; மேலும் சில முடிவுகள்

வடமராட்சி இந்து மகளிர் கல்லூரி: ச.விஜேந்தினி 148, ஈ.விஜிந்திரா 142, ஜே.ரஜீந்தினி 140, சி.சாம்பவி 139, ச.விஜயலக்ஷ்மி 139, ச.திலிஷா 139, சி.சங்கவி 120, அ.சாலினி 118, சி.துர்க்கா 118, சு.கீர்த்தனா 116,
சரவணை நாகேஸ்வரி ம.வி. குமாந்துஷாந்தினி 116.
இளவாலை கன்னியாசுமார் ம.வி. அ.மேரி வினுஜா 141, ற.நெமிதா 135, அ.யோசுப்பிரியா டெனிற்றா 130, வீ.அனிஸ்ரா அமலினி 128, செ.மேரி டிலக்ஷ்ணா 125, ம.துஷ்யந்தினி 124, பு.யஸ்மி.தா 119, டி.மொலின் 114,
நார்த்தனை கனோசா வித்தி. கீர்த்திகா 128, அ.யனுஜா 138.
கொங்குவில் மேற்கு சி.சி.த.க. பா. வி.விபூசன் 133, ம.யாழினி 118.
கரையாழி வேதாரணிவேஸ்வரி வித்தி. பகீரதன் விஷால் 126, நாகராசா யதூர்சன் 124, தேனு.காசினி ஸ்ரீ முருகராசா 118.
கோண்டாவில் சி.சி.த.க.பாடசாலை: சிவனேசன் கபில்ராஜன் 140, நவரத்தினம் லக்ஷிகா 128.

சரவணை நாகேஸ்வரி ம.வி. குமாந்துஷாந்தினி 116.

இளவாலை கன்னியாசுமார் ம.வி. அ.மேரி வினுஜா 141, ற.நெமிதா 135, அ.யோசுப்பிரியா டெனிற்றா 130, வீ.அனிஸ்ரா அமலினி 128, செ.மேரி டிலக்ஷ்ணா 125, ம.துஷ்யந்தினி 124, பு.யஸ்மி.தா 119, டி.மொலின் 114,

நார்த்தனை கனோசா வித்தி. கீர்த்திகா 128, அ.யனுஜா 138.

கொங்குவில் மேற்கு சி.சி.த.க. பா. வி.விபூசன் 133, ம.யாழினி 118.

கரையாழி வேதாரணிவேஸ்வரி வித்தி. பகீரதன் விஷால் 126, நாகராசா யதூர்சன் 124, தேனு.காசினி ஸ்ரீ முருகராசா 118.

கோண்டாவில் சி.சி.த.க.பாடசாலை: சிவனேசன் கபில்ராஜன் 140, நவரத்தினம் லக்ஷிகா 128.

புதிய கட்டடத்துக்கான அடிக்கல் நாட்டு விழா

உரும்பிராய் மத்திய மருந்தக அபிவிருத்திச் சபையின் ஆரம்ப மருத்துவப் பராமரிப்பு பிரிவின் புதிய கட்டடத்திற்கான அடிக்கல் நாட்டுவிழா இன்று வியாழக்கிழமை காலை 7.32 மணி முதல் 8 மணிவரை நடைபெறும்.

வைத்திய கலாநிதி திருமதி யோ. யாழினி தலைமையில் நடைபெறும். இவ் விழாவினை சகாதார சேவைகள் பிரதிபலனம், வியாழக்கிழமை ஆரம்பித்து நடைபெறும். (09-10-2008)

மரண அறிவித்தல்

வேலாயுதம் கனகலிங்கம்



யாழ்ப்பாணத்தைப் பிறப்பிடமாகவும் கனடாவை வசிப்பிடமாகவும் கொண்ட வேலாயுதம் கனகலிங்கம் (07.10.2008) செவ்வாய்க்கிழமை காலமானார்.

அன்னார் காலஞ்சென்றவர்களான வேலாயுதம் - ராசம்மா தம்பதியினர் அன்பு மகனும் சந்திராதேவியின் அன்புக் கணவரும், காலஞ்சென்ற தர்மலிங்கம் மற்றும் தாமலட்சுமி (ஆஸ்திரேலியா) ஆகியோரின் அன்புச் சகோதரனும், பிரபாகர்ன் (கனடா), கலைச்செல்வி (கனடா), மயூரன் (கனடா) ஆகியோரின் அன்புத் தகப்பனும், நெஜினா (கனடா), குணசிகங்கம் (கனடா) மற்றும் ரவிச்சந்திரன் (கனடா-பொறியியலாளர்) மோகனச் சந்திரன் (ஆஸ்திரேலியா), சிவச்சந்திரன் (ஆஸ்திரேலியா) ஆகியோரின் மாமனாரும், கிருஷ்ணந்தின் அன்புப் பேரனும், அன்ரன் (கனடா), புவனேஸ்வரி டெஸ்மன் (வைத்தியர் - நியூ சிலாந்து), இராஜேஸ்வரி குழந்தைவேலு (வைத்தியர் - லண்டன்), குமார் (கனடா), சாவித்திரி (கனடா), தாசினி (சட்டத்தரணி-கனடா), சிராணி (லண்டன்), ஸ்ரீராம் ஆகியோரின் பாசரிகு சித்தப்பாவும் ஆவார்.

அன்னாரின் இறுதிக் கிரியைகள் (11.10.2008) சனிக்கிழமை பி.ப. 2.00 மணியளவில் கனடாவில் அவரது இல்லத்தில் நடைபெறும்.

இல.171, 2ஆம் குறுக்கு வீதி, தகவல்: ஸ்ரீராம் யாழ்ப்பாணம். (பெறாம்கன்)

31 ஆம் நாள் நினைவஞ்சலியும் ஆத்ம சாந்திப் பிரார்த்தனை அழைப்பும்



மலர்வு: 19.03.1921
உதிர்வு: 09.09.2008

அமர்நா கலிங்கம் இராமநாதன்

அன்புடனும் பாசத்துடனும் எமை அனைத்து வளர்த்த தெய்வமே! இன்பமெல்லாம் நிறைவாக இணைந்து நின்ற பாசநிலவே! உங்கள் நினைவால் எம் கண்களை ஏன் குளமாய் மாற்றி விட்டீர்கள்? நாம் கண்ணீரில் நனைகின்றோம் உம், நினைவால் உருகுகின்றோம்! எமது அன்புத் தெய்வத்தின் ஆத்ம சாந்திப் பிரார்த்தனை இன்று (09.10.2008) வியாழக்கிழமை (மு.ப. 10 மணிக்கு அன்னாரின் இல்லத்தில் நடைபெறும். இந்நிகழ்வில் கலந்துகொள்வதோடு தொடர்ந்து இடம்பெறுகின்ற மதியபோசனத்திலும் கலந்து கொள்ளுமாறு உற்றார், உறவினர், நண்பர்கள் அனைவரையும் அன்புடன் அழைக்கின்றோம்.

அன்புப் பிள்ளைகள், தேவாலய வீதி, மருமக்கள், பேரப்பிள்ளைகள், சங்கானை, பூட்டப்பிள்ளைகள்.

அபிவிருத்தி அதிர்ஷ்டம் உத்தியோகபூர்வ முடிவுகள்

1026 நலம்

வேற்றி இலக்கங்கள்

12 37 42 43

07-10-2008

செல்லுபடியாகும் தொடர் இல. 40087649 - 400189600

ஐக்கியப் பரிசு ரூபா. 2,000,000/- வெல்லப்படவில்லை

இணையம் இலக்கங்கள்	வேற்றிய அனைப்புகள்	பரிசுத் தொகை	மொத்தம்
1 இலக்கம்	233,535	20	1,578,700/-
2 இலக்கங்கள்	21,509	40	860,360/-
3 இலக்கங்கள்	21,228	60	1,273,680/-
4 இலக்கங்கள்	1,932	200	386,400/-
5 இலக்கங்கள்	555	1000	555,000/-
6 இலக்கங்கள்	69	10,000	690,000/-
7 இலக்கங்கள்	3	200,000	600,000/-
8 இலக்கங்கள்	-	2,000,000	-
மொத்தம்			9,036,140/-
வேற்றிய பரிசு ரூபா மீது	5	100,000/-	500,000/-
வேண்டிய மொத்தம்	278,836		9,536,140/-

இந்த வெள்ளிக்கிழமை கப்பர் பரிசுத் தொகை ரூபா 3,043,250/-

வளமான வாழ்விதம்

அபிவிருத்தி லொத்தர் சபை

Digitized by Noolaham Foundation
noolaham.org | noolaham.org

ஈழத் தமிழர்கள் சிந்தும் ஒவ்வொரு துளி ரகத்திற்கும் இந்திய அரசு பொறுப்பு

ம.தி.மு.க. பொதுச் செயலர் வைகோ குற்றச்சாட்டு

சென்னை, ஒக.9
இலங்கையில் இடம்பெற்று வரும் போரை இந்திய அரசுதான் மறைமுகமாக - பின்நின்று நடத்துகின்றது. இலங்கையில், ஈழத் தமிழர்கள் சிந்தும் ஒவ்வொரு துளி ரகத்திற்கும் மத்திய அரசுதான் பொறுப்பு. அந்த அரசில் பங்கு வகிக்கும் தி.மு.க.வுக்கும் அதில் பங்கு உள்ளது. இந்திய அரசும், தமிழக அரசும் ஈழத் தமிழர்களுக்குத் துரோகம் இழைத்துவிட்டன.

இவ்வாறு தமிழகத்தின் பழுத்த அரசியல் வாத்களில் ஒருவரும், ஈழத் தமிழர் ஆதரவாளரும், மறுமலர்ச்சி தி.மு.க. பொதுச்செயலாளருமான வைகோ குற்றம்சாட்டியுள்ளார்.

இப்படிப் பேசுவது, தேசத்துரோகம் என்றால் இந்தத் துரோகத்தை வைகோ தொடர்ந்தும் செய்வான் என்றும் அவர் கூறியுள்ளார்.

சென்னையில் பக்த சிங் நூற்றாண்டு நிறைவு விழா மற்றும் ம.தி.மு.க. தலைமை நிலையைச் செயலாளர் சட்டத்தரணி கே.எஸ்.இராத்தா கிருஷ்ணன் எழுதிய "கனவாகிப்போன கச்சித்ய" நூல் வெளியீட்டு நிகழ்வு நேற்றுமுன் தினம் செவ்வாய்க்கிழமை நடைபெற்றது.

நிழல்வழி தமிழர் தேசிய இயக்கத்தலைவர் ப.மு.நெடுமாறன் தலைமை தாங்கினார். ம.தி.மு.க. பொதுச் செயலாளர் வைகோ கலந்துகொண்டு நூலை வெளியிட, முதல் பிரதியை இந்திய சம்பூஷிணி கச்சியின் தேசியச் செயலாளர் ஆர்.நல்லகண்ணு பெற்றுக் கொண்டார்.

இந்நிழலில் வைகோ பேசியவை வருமாறு - மாவிரன் பக்த சிங்கின் வீரத்தை வன்விக்



பேசுவது, தேசத்துரோகம் என்றால் இந்தத் துரோகத்தை வைகோ தொடர்ந்து செய்வான். இலங்கை இராணுவம் தமிழர்களைக் கொன்று குவிப்பது மட்டும் தேசபக்தியா? இந்திய அரசு உடனடியாக இராணுவ உதவிகளை உடனடியாக நிறுத்த வேண்டும். இந்தியாவும், இலங்கையும் தகவல் தொழில்நுட்ப ஒப்பந்தம் செய்துள்ளன என்பது இன்னும் வெளியே தெரியாத செய்தி. இந்த ஒப்பந்தம் 2013 ஆம் ஆண்டு வரை நடைமுறையில் இருக்கப்போகின்றது.

தமிழக மீனவர்கள் மீது இலங்கைக் கடற்படையினர் துப்பாக்கிச் சூடு நடத்துவதைக் கண்டித்தும், இலங்கைத் தமிழர்கள் மீது சிங்கள இராணுவம் நடத்தி வரும் தாக்குதலை மத்திய அரசு நடுக்கக் கோரியும் வருகின்ற 10ஆம் திகதி தமிழகத்திலுள்ள அனைத்து மத்திய அரசு அலுவலகங்கள் முன்பு மறியல் போராட்டம் நடத்துவோம் - என்றார்.

பாவப்பட்ட ஜென்மங்கள் என்றால் அது யாழ்ப்பாணத் தமிழர்கள்தான்

"ஈழத் தமிழர் பிரச்சினையில் இந்திய அரசின் உற்சவாசைமையை சாதகமாகப் பயன்படுத்தி இலங்கை இராணுவம் தமிழர்களைக் கண்டிட்டு அழிக்கத் திட்டமிட்டு தாக்குதல் நடத்திவருகிறது" என்ற சார்பு தமிழகநாளை வாத்களில் "இது அரசு தோஷமா?" எனும் தலைப்பில் நேற்றைய ஆபிரியம் தலைப்பில் திட்டப்பட்டிருந்தது. அதை அப்படியே இங்கு தருகிறோம்.

"பாவப்பட்ட ஜென்மங்கள்" என்கின்ற வாழ்க்கைப் பிரயோகத்திற்கு மிகவும் பொருத்தமானவர்கள் யார் என்று கேட்டால், இலங்கையில் வாழும் யாழ்ப்பாணத் தமிழர்கள் தான். காலம் பண்டிட்டுக் களாவது அகதிகளாக அவர்களது உறைவிடத்திலிருந்து விரட்டப்பட்டு விட்டனர். ஆனால் இலங்கைவாழ் தமிழர்களுக்கு அதற்கும் வழியில்லாமல், அங்கேயே இலங்கை இராணுவத்தினரால் சுட்டுக் கொல்லப்படுகின்றமைதான் தலையெழுத்து போலிருக்கிறது.

அவர்களுக்குக் கொஞ்சநஞ்சம் பாதுகாப்பு அளித்து வந்த விடுதலைப் புலிகளும் பல பரிழந்துவிட்ட நிலைமை. ஆதரவுக்கரம் நீட்ட வேண்டிய இந்திய அரசு, அணுகத்தகுந்த பற்றிய கவலையில் இலங்கை என்கின்ற அண்டைநாடு இறுப்புகையே மறந்து போய் விட்டது எனத் தோன்றுகிறது. சிதேஷணநிலை மாற்றம், பொருளாதார நெருக்கடி போன்ற பிரச்சினைகளில் மூழ்கியிருக்கும் சர்வதேச நாடுகளுக்கு இந்துமகா ஈழத்திற்கு இடமும் சிறிய தீவான இலங்கையில் வசிக்கும் சிறுபான்மை மக்களான தமிழர்களைப் பற்றிக் கவலைப்பட நேரமில்லை.

தேயிலைத் தோட்டங்களில் கூலிக் தொழிலாளர்களாக வேலைவெய்யச் சென்ற இந்திய வம்சாவளித் தமிழர்களை வெளியேற்ற வேண்டும் என்று கோரிக்கை எழுந்த அறுபதுகளில் தொடங்கி, இப்போது எஞ்சியிருக்கும் தமிழர்களையும் அழித்து விடுவது என்கின்ற இலங்கை அரசின் இராணுவத் தாக்குதல்வரை, ஒரு விடயம் தெளிவாகத் தெரிகிறது. அது, இந்தியா இந்தப் பிரச்சினையை சரியாக அணுகவில்லை என்பதுதான்!

இந்திரா காந்தி பிரதமராக இருந்தவரை, இலங்கை அரசு, இந்தியா என்ன செல்லுமோ, என்ன செய்யுமோ என்று பயந்தது. அதனால், தமிழர்கள் சம்பந்தப்பட்ட பிரச்சினையைச் சற்றே கவனத்துடன் கையாள முற்பட்டது. ராஜீவ் காந்தியின் மரணத்துக்குப் பிறகு, யாழ்ப்பாணத் தமிழர்களுக்கு இந்தியாவின் ஆதரவு கிடையாது என்பதைப் புரிந்துகொண்டதுமுதல், இலங்கையின் சிங்கள அரசும், இராணுவமும் திட்டமிட்டுத் தமிழர்களை அழிப்பதிலும், தமிழர் வாழும் பகுதிகளில் சிங்களவர்களைக் குடியேற்றுவதிலும் முனைப்புடன் செயல்படத் தொடங்கின.

வசதி படைத்த யாழ்ப்பாணத் தமிழர்கள் இலங்கையை விட்டு வெளியேறி, ஐரோப்பா, அஸ்திரேலியா, கனடா போன்ற நாடுகளில் குடியேறிவிட்டனர். அவர்களது வாரிசுகள்

காட்டில் பார்க்கிறேன். பக்த சிங்கை தம்பி பிரபாகரனின் வடிவத்தில் பார்க்கிறேன். விடுதலைப் புலிகள் தமிழினத்தை மீட்க போர்க்களத்தில் நிற்கிறார்கள். அவர்களின் ஆயுத போராட்டம் உடன்பாடு இல்லாமல் இருக்கலாம்.

இலங்கை இராணுவத்திற்கு இந்திய அரசு இராணுவ உதவிகளைச் செய்து வருகிறது. அந்த இராணுவங்களைக் கொண்டு இலங்கை அரசு அங்குள்ள தமிழர்களைக் கொன்று குவித்து வருகிறது. இதற்கு மத்திய அரசு பொறுப்புேற்க வேண்டும்.

இலங்கையில் இடம்பெற்று வரும் போரை இந்திய அரசுதான் பின்நின்று நடத்துகிறது என்று குற்றம் சுமத்துகிறேன். இப்படிப்

அந்தந்த நாடுகளில் படித்து, வளர்ந்து, தாய்நாடு பற்றிய சிந்தனையோ பற்றோ இல்லாதவர்களாக வளர்ந்துவிட்டனர். முந்தைய தலைமுறையினரும் சரி, போராடிகளுக்குப் பொருத்தாவி அளித்து வந்ததுடன் தங்களைக் கடமை முடிந்தது என்று ஒப்புத்துவிட்டனர்.

இந்த நிலையில், இந்தியாவின் அக்கறையின்மையேதான் சாதகமாகக் கொண்டு, இலங்கைத் தீவிலிருந்து தமிழர்களை ஒட்டுமொத்தமாக அழித்துவிடுவது என்று இலங்கை அரசும் இராணுவமும் தீர்மானித்து விட்டது போலத் தோன்றுகிறது. கடந்த சில வாரங்களாக அங்கே இராணுவம் நடத்தும் தாக்குதல்கள் நூற்றுக்கணக்கான அப்பாவி மக்களின் உயிரைக் குடித்திருக்கிறது. விடுதலைப் புலிகள் மீது தாக்குதல் நடத்துகிறோம் என்கிற பெயரில், அப்பாவித் தமிழர்களைக் கொன்று குவித்து, இன்புகொலை நடத்தும் இலங்கை அரசைக் கேள்வி கேட்டால் இல்லாத நிலைமை.

பிழித் தீவில் இந்தியர்கள் பிரச்சினை, வணிகரூடா நாடுகளில் இந்தியர்கள் பிரச்சினை, ஏன், உகாண்டா மற்றும் தென்னாபிரிக்காவில் இந்தியர்களுக்குப் பிரச்சினை என்கிற போதெல்லாம் வெகுண்டெழுந்து செயல்படும் இந்திய அரசு, இலங்கைத் தமிழர் பிரச்சினையில் மட்டும் மெத்தளப் போக்குடன் என் செயல்படுகிறது என்கின்ற கேள்வியைத் தமிழர்கள் கேட்பதில் நியாயம் இல்லாமல் இல்லை.

முன்பெல்லாம், நம்மவர்கள் மத்திய ஆட்சியில் முக்கியப் பங்கு வகிக்காதபோது, நமக்கு அதனால்தான் மரியாதை இல்லையோ என்று நினைக்கத் தோன்றியது. கடந்த 18 ஆண்டுகளாக, மத்திய அரசின் அச்சாணியாக தமிழகத்தின் மாநிலக் சட்டசபை செயல்பட்டும் அதே நிலைமை நீடிப்பதுதான் ஆச்சரியத்திலும் ஆச்சரியம்.

அதிகாரிகள் மட்டத்தில் பேசிப் பயனில்லை என்பதையும், பிரதமர் மன்மோகன் சிங்கே நேரடியாக இலங்கை ஜனாதிபதியுடன் பேசி, தமிழர்களின் உயிருக்கும், உடைமைக்கும், உரிமைக்கும் பாதுகாப்புத் தேடித் தரவேண்டும் என்று எதிர்க்கட்சிகள் தமிழகத்தில் எழுப்புகின்ற குரல் டில்லியில் கேட்கிறதா என்பது தெரியவில்லை.

ஆனால், முதல்வர் கருணாநிதியே பிரதமரிடம் பேசியிருப்பதாகச் சொல்கிறார். அது ஓரளவுக்குப் பிரதமரை யோசிக்க வைத்திருக்கும் என்று நம்பலாம். "கவலை வேண்டாம். நான் பார்த்துக் கொள்கிறேன். என்னை நம்புங்கள்" என்று பிரதமர் நா தழுதழுக்கத் தன்னிடம் கூறினார் எனவும், பிரதமரின் வாத்தகைகள் தவக்கு நம்பிக்கை தருகின்றன என்றும் முதல்வர் கூறுகிறார்.

மத்திய அரசு இலங்கைத் துரோக அதிகாரி மூலம் விடுத்திருக்கும் எச்சரிக்கை மீறப்பட்டால், இந்த அரசு தேவைதானா என்ற கேள்விக்கு விடை காண வேண்டி வரும் என்று முதல்வர் குறிப்பிட்டிருக்கிறார். அது மத்திய அரசுக்கு மட்டுமல்ல, அவரது தலைமையிலான தமிழக அரசுக்கும் மட்டுமன்றி கேட்டுக் கொள்ளப்படுகிறது.

ஈழத் தமிழர் படும் இன்னல்கள் குறித்து பிரதமருடன் தமிழ்க் கூட்டமைப்பினர் பேச்சு நடத்த ஆவன செய்க!

சென்னை, ஒக.9
ஈழத் தமிழர்கள் அனுபவிக்கும் இன்னல்களை அறிந்து கொள்வதற்கு ஒரு வாய்ப்பாக தமிழர் தேசியக் கூட்டணியைச் சேர்ந்த 22 நாடாளுமன்ற உறுப்பினர்களை உடனடியாக அழைத்து முதலமைச்சர் பேசவேண்டும்.

அத்துடன், அவர்களை டில்லிக்கு அனுப்பி வைத்து பிரதமர் மன்மோகன் சிங், காங்கிரஸ் தலைவர் சோனியா காந்தி ஆடியோரைச் சந்திக்க ஏற்பாடு செய்து நிலைமையை விளக்குவதற்கான வாய்ப்பினை உருவாக்கி கொடுக்க வேண்டும்.

இவ்வாறு பாட்டாளி மக்கள் கட்சியின் நிறுவந் டாக்டர் ராமதாஸ் தெரிவித்துள்ளார். இலங்கையில் இராணுவ நடவடிக்கைகளையும், இடம்பெறுகொலைகளையும் நிறுத்த வேண்டும். அமைதி பேச்சை உடனடியாகத் தொடங்க வேண்டும். இனிமேல் ஒரு தமிழர் கூட சிங்களப் படையினரால் தாக்குதலுக்கு இலக்காகி பலியாகக் கூடாது என இலங்கை ஜனாதிபதி மஹிந்தாபதிம இத்தியப் பிரதமர் நேரடியாக எச்சரித்துக் கூற வேண்டும் என்று தமிழகத்தின் சார்பிலும் முதலமைச்சர் வற்புறுத்த வேண்டும் என்றும் வேண்டுகோள் விடுத்துள்ளார்.

இதுதொடர்பில் சென்னையில் நேற்று

ஈழத் தமிழர் மீதான தாக்குதலைக் கண்டித்து மதுரையில் மஹிந்தாவின் கொடும்பாவி எரிப்பு

ஈழத் தமிழர்கள் மீது இலங்கை அரசு நடத்தும் காட்டுமிராண்டித்தனமான தாக்குதல்களைக் கண்டித்தும், இலங்கைக்கு மத்திய அரசு உதவி செய்வதைக் கண்டித்தும் செலம் மற்றும் மதுரையில் நேற்றுமுன்தினம் கண்டன ஆர்ப்பாட்டங்கள் நடைபெற்றன.

மதுரையில் நடைபெற்ற ஆர்ப்பாட்டத்தில், சட்டத்தரணிகள், சட்டக்கல்விரி மாணவர்கள் உள்ளிட்ட ஏராளமானோர் கலந்து கொண்டனர். ஆர்ப்பாட்டத்தில் கலந்துகொண்டவர்கள், இலங்கை ஜனாதிபதி ராஜபக்ஷவுக்கு எதிராக கோஷங்களை எழுப்பினர். அவரது உருவப் பெய்மையும் எரிக்கப்பட்டது. சேலத்தில், சட்டக்கல்விரி மாணவர்கள் நடத்திய ஆர்ப்பாட்டத்தில் இலங்கைக்கு இந்தியா அளித்து வரும் உதவிகளைக் கண்டித்து, எதிர்ப்பு கோஷங்கள் எழுப்பப்பட்டன. இதில், ஏராளமான மாணவர்கள் கலந்துகொண்டனர்.

ஈழத் தமிழர்களுக்கு ஆதரவாக புழல்சிறையில் உண்ணாவிரதம்

ஈழத் தமிழர்கள் இலங்கை இராணுவத்தால் தாக்கப்படுவதைக் கண்டித்து சென்னை மத்திய சிறையான புழல் சிறையில் உண்ணாநிலைப் போராட்டம் நடத்தப்பட்டது.

இல்லாமிய அமைப்பின் தலைவர்களில் ஒருவரான குணக்குடி அனீபா, இந்தியத் தேசிய பாதுகாப்புச் சட்டத்தின் கீழ் பல ஆண்டுகளாக சிறையில் அடைக்கப்பட்டுள்ளார்.

ஈழத் தமிழர்கள் மீது மேற்கொள்ளப்பட்டு வரும் தாக்குதல்களைக் கண்டித்து நேற்று முன்தினம் சிறைச்சாலைக்குள்ளேயே அவர் ஒருநாள் உண்ணாநிலைப் போராட்டம் நடத்தினார் எனத் தெரிவிக்கப்படுகிறது.

கருணாநிதியின் ராமதாஸ் வேண்டுகோள்

முன்தினம் செவ்வாய்க்கிழமை அவர் வெளியிட்ட அறிக்கையின் விவரம் வருமாறு -

இலங்கையில் தமிழர்கள் வாழும் வடக்கு மற்றும் கிழக்கு பகுதிகளில் சிங்களப் படையினரின் அட்டிரியங்களையும், அத்துமீறல்களையும் நேரில் அறிந்து வர இயங்கிவந்து நாடாளுமன்ற குழுவை அனுப்ப வேண்டும். தேசியக்கட்சிகளின் நாடாளுமன்ற பிரதிநிகளும் இடம்பெற்றுச் செல் வேண்டும்.

இலங்கைத் தமிழர்கள் அவர்களின் சொந்த மண்ணிலேயே அகதிகளாக நஞ்சும் புகுந்துள்ள முகாம்களுக்குச் சென்று அவர்களை நேரில் சந்தித்து நிலைமைகளை அறிந்துவர செய்ய வேண்டும். அவர்கள் கொடுக்கின்ற அறிக்கையின் அடிப்படையில் இந்திய அரசு உடனடியாக மனிதாபிமான உதவிகளைச் செய்ய வற்புறுத்த வேண்டும்.

இலங்கையில் நடந்து வரும் தமிழின அழிப்புப் போர் நடவடிக்கைகளைத் தடுத்து நிறுத்தி இறுகுள்ள தமிழர்கள் எல்லாம் ஒன்றுபடுவோம். தமிழ் இனத்தைக் காக்கும் பணியில் தமிழ்நாட்டின் முதலமைச்சர் என்ற முறையில் அவர் தலைமையே ஏற்க முன்வர வேண்டும். இதில் அவருக்கு தமிழகமே துணை நிற்கும் - என்றுள்ளது.

ஈழத்தமிழருக்காக அரசிலிருந்து தி.மு.க. விலகுமா? அப்படிக்கூறவில்லை என கருணாநிதி திடீர் 'பஸ்டி'



சென்னை, ஒக.10
"இலங்கைக்கு இந்திய அரசு விடுத்துள்ள எச்சரிக்கை பலனளிக்காமல் போகுமானால், தமிழகத்தை ஆளும் தி.மு.க., மத்திய கூட்டணி அரசில் இருந்து விலகுவது சம்பந்தம் தமாக பரிசீலிக்கும்" என நான் பேசினேன் என ஒரு பொய்ச்செய்தி வெளியாகியுள்ளது" - என்று முதல்வர் கருணாநிதி கூறியுள்ளார்.

இதுகுறித்து அவர் வெளியிட்டுள்ள அறிக்கையில் தெரிவிக்கப்பட்டிருப்பவை வருமாறு - இலங்கைப் பிரச்சினை குறித்து தி.மு.க. விளர் எழுச்சியை, தமிழர்களின் உணர்ச்சியை, வெறிபிடித்த சிங்களவர்களால் கூடப் புரிந்து கொள்ள முடிகிறது. ஆனால், இங்குள்ள சிறுநரிகள், சிலந்திப் பூச்சிகள் தாங்கிக்கொள்ள முடியாமல் தவிக்கின்றன. டில்லியில் இருந்து வெளிவரும் ஆங்கில நாடேடுகளில், "தி.மு.க., கொடுத்த அழுத்தத்தால்தான், ராஜபக்ஷ அரசிடம் இலங்கைத் தமிழ் மக்களிடமும், நிராயுதபலியாக உள்ள இந்திய மீனவர்களிடமும் நிதானப் போக்கைக் கொள்ளப்பட்டுள்ளது" என்று குறிப்பிட்டுள்ளார்.

"தேசியப் பாதுகாப்பு ஆலோசகர் நாராயணன், டில்லியில் உள்ள இலங்கைத் துணைத் தாதர் பாலித கனெகொடாவை அழைத்து, இராணுவ நடவடிக்கைகளால் இலங்கையில் அப்பாவித் தமிழர்கள் கொல்லப்படுவது குறித்து, இந்தியாவின் வருத்தத்தையும், கவலையையும் தெரிவித்தார்" என செய்தி வெளியிடப்பட்டுள்ளது. டில்லியிலிருந்து வெளிவரும் ஆங்கில நாளைமுன்னர் மட்டும், சென்னை கூட்டத்தில் நான் பேசுகையைப் பேசியதாகத் திரித்துச் செய்தி வெளிவந்தது.

அந்தப் பத்திரிகையில் எடுத்த எடுப்பிலேயே, "ஜக்சிய முற்போக்குக் கூட்டணியில் இருந்து தி.மு.க., வெளியேறும் என எச்சரிக்கை" என தலைப்பிட்டு, "தமிழர்கள் மீது இலங்கை இராணுவம் தொடருதல்தான் தாக்குதல்கள் முடிவுக்குக் கொண்டுள்ளது" என்று குறிப்பிட்டு இலங்கைக்கு, மத்திய அரசு விடுத்துள்ள எச்சரிக்கை பலனளிக்காமல் போகுமானால், தமிழகத்தை ஆளும் தி.மு.க., மத்திய கூட்டணி அரசில் இருந்து விலகுவது சம்பந்தமாக பரிசீலிக்கும்" என நான் பேசினேன் எனப் பொய்ச்செய்தி வெளியிடப்பட்டுள்ளது. பெரியதும், பிரபலமானதுமான அந்தப் பத்திரிகையே இப்படி என்றால், சில்லறைகளைப் பற்றிக் கேட்கவும் வேண்டுமோ - என்று முதல்வர் கருணாநிதி குறிப்பிட்டுள்ளார்.

அவுஸ்திரேலியா- இந்தியா இடையே முதல் டெஸ்ட் இன்று ஆரம்பம்!

பெங்களூர், ஒக். 09
இந்திய, அவுஸ்திரேலிய அணிகள் மோதும் டெஸ்ட் தொடரில், முதல் போட்டி பெங்களூர் சின்ன சாமி மைதானத்தில் இன்று தொடங்குகிறது.

இந்தியா சென்றள்ள பெங்களூர் தலைமையிலான அவுஸ்திரேலிய கிரிக்கெட் அணி 4 போட்டிகள் கொண்ட டெஸ்ட் தொடரில் விளையாடுகிறது. முதல் டெஸ்ட், பெங்களூர் சின்ன சாமி மைதானத்தில் இன்று காலை 9.30 மணிக்கு தொடங்குகிறது.

கும்பளே தலைமையிலான இந்திய அணி முழுப் பலத்துடன் உற்சாகமாகக் களமிறங்குகிறது. அனுபவ வீரர்கள் சச்சின், டிராவிட், லக்ஷ்மன், கங்குலி ஆகியோருடன் தொடக்க வீரர்கள் சேவாக், கம்பீர் மற்றும் அதிரடி வீக்கெட் காப்பாளர் டோனி அடங்கிய இந்தியத் துடுப்பாட்ட வரிசையமிரட்டலாக அமைந்துள்ளது.

இலங்கையுடன் நடந்து முடிந்த டெஸ்ட் தொடரில் ஓட்டம் குவிக்கத் தவறிய மும்முர்த்திகள், இந்தத் தொடரில் சிறப்பாக விளையாடி விமர்சனங்களுக்கு முற்றுப்புள்ளி வைப்பார்கள் என எதிர்பார்க்கப்படுகிறது.

கும்பளே, ஹர்பஜன் சுழற்சுட்டணி ஆள் வீரர்களைத் திரண்டிக்கக் காத்திருக்கிறது. அவர்களுடன் ஜாகீர், இஷாந்த் இருவரும் வேகப்பந்து வீச்சுக்குப் பொறுப்புள்ளவர்கள் என எதிர்பார்க்கப்படுகிறது. அறிமுக வீரர்களாகச் சேர்க்கப்பட்டுள்ள பத்ரிநாத், அமித் மிஸ்ராவுக்கு இந்தப் போட்டியில் இடம் கிடைப்பது சந்தேகமே.

சேவாக், கம்பீர் தொடக்க ஜோடி கணிசமாக ஓட்டம் குவித்து நல்ல அடித்தளம் அமைத்தால் இந்தியா நல்ல ஓட்டங்கள் குவித்து நெருக்கடி தர

முடியும். அதேசமயம், அவுஸ்திரேலிய அணியும் எத்தகைய சவாலுக்கும் தயாராக வரிந்து கட்டுகிறது.

நட்சத்திர வீரர்கள் சிலர் ஓய்வுபெற்ற நிலையிலும் அந்த அணி எப்போதும் போல் வலுவாகவே உள்ளது. சையுடன் கடிசு, கிளார்க், பொண்டிங், ஹடிஸ் ஆகியோர் இந்தியப் பந்துவீச்சாளர்களுக்கு சவாலாக இருப்பார்கள்.

சுழற்பந்துவீச்சு சற்று பலவீனமாக இருந்தாலும் பிரெட் லீ, கிளார்க், ஜோன்சன் கூட்டணியின் புயல் வேகம் இந்திய துடுப்பாளர்களுக்கு சிம்ம் சொப்பனமாக இருக்கும் என்பதில் சந்தேகம் இல்லை. பலம் வாய்ந்த இரு அணிகள் மோதும் இந்தத் தொடர் கிரிக்கெட் ரசிகர்களுக்கு சரியான விருந்தாக இருக்கும்.

இந்த டெஸ்ட் தொடர் மிகுந்த எதிர்பார்ப்பை ஏற்படுத்தியுள்ளது.

2001 ஆம் ஆண்டு கொல்கத்தாவில் நடந்த டெஸ்ட்டில் இந்திய அணி வென்ற பிறகே, இந்தியா - அவுஸ்திரேலியா மோதலும் ரசிகர்களின் எதிர்பார்ப்பை அதிகரித்தது. சிறப்பாக விளையாட வேண்டிய நெருக்கடியை அனுபவ வீரர்கள் எளிதாக சமாளிப்பார்கள்.

“சொந்த மண்ணில் விளையாடுவது இந்திய அணிக்கு சாதகமான அம்சம். கிணைத்தை வெல்ல எங்களுக்கு அருமையான வாய்ப்புக் கிடைத்துள்ளது சிறப்பாக விளையாடித் தொடரைக் கைப்பற்றுவோம்.” - என்று இந்திய அணித் தலைவர் அணில் கும்பளே கூறியுள்ளார்.

இந்தியா - அவுஸ்திரேலியா அணிகள் இடையே இதுவரை நடந்த டெஸ்ட் போட்டிகளில் இந்தியா பற்றிய பல குறிப்புகள்.

- அவர் அதிகபட்சம் : இந்தியா 705/7 (சி. லீ, 2004), அவுஸ்திரேலியா - 674 (அடி வெய்ட், 1948)
- குறைந்தபட்சம் : இந்தியா - 58 (பிரிஸ் பென், 1947), அவுஸ்திரேலியா - 83 (டெல் போன், 1981)
- அதிக ஓட்டங்கள் குவித்தவர் : டென் லூக்ஸ் (இந்தியா) - 2352 ஓட்டங்கள். (25 டெஸ்ட்.)
- அதிக சதம் அடித்தவர் : டென் லூக்ஸ் (இந்தியா) - 9 சதம்
- தனிப்பட்ட அதிகபட்சம் : வி.வி.லக்ஷ்மன் (இந்தியா) - 281 ஓட்டங்கள். (கொல்கொத்தா, 2001)
- அதிக வீக்கெட் : கும்பளே (இந்தியா) - 108 வீக்கெட்டுக்கள். (18 டெஸ்ட்.)
- சிறந்த இன்விங்ஸ் பந்துவீச்சு : யேசுபாய் பட்டேல் (இந்தியா) - 69/9 (கும்பளே, 1959)
- சிறந்த டெஸ்ட் பந்துவீச்சு : ஹர்பஜன் சிங் (இந்தியா) - 217/15 (மென்னை, 2001)
- அதிக பிடிிகள் எடுத்தவர் : டிராவிட் (இந்தியா) - 41 பிடிிகள் (22 டெஸ்ட்.)
- அதிகபட்ச இணைப்பாட்டம் : லக்ஷ்மன் - டிராவிட் 5ஆவது வீக்கெட்டுக்கு 376 ஓட்டங்கள் (கொல்கொத்தா, 2001)

ஹர்பஜனுக்கு ஹைடன் பதிலடி!

ஹர்பஜனுக்கு பதிலடி கொடுத்து சொற் போரை துவக்கியுள்ளார் அவுஸ்திரேலியா வீன் ஹைடன். ஒரு போட்டியில் சைமன் டீஸ், ஹர்பஜன் தன்னை ‘குரங்கு’ என திட்டிணர் எனக் கூறி இனாவெறி சர்ச்சையைக் கிளப்ப தொடர்தரத்தாகும் குழந்தை ஹைடன். இந்த முறை இந்தியத் தொடரில் சைமன் டீஸ் இல்லாததால் சற்று விறுவிறுப்பு குறையுமோ எனத் தோன்றியது.

ஆனால், சில நாட்களுக்கு முன்பு அளித்த டேட்டியில் ஹர்பஜன் கூறுகையில், “என்னு



டைய தீவிரத்திற்காக ஆடும் போது, அணியின் வெற்றியே முக்கியம். அதைவிடுத்து எதிர்ணி வீரர்களிடம் களத்தில் நட்பு பாராட்டிக்கொண்டு இருக்க முடியாது. ஒவ்வொரு போட்டியிலும் அணி வெற்றி பெறுவதையே விரும்புகிறேன். இதுதான் என்வழி. இதிலிருந்து நான் துளியும் மாறாமட்டேன்” என்று அதிரடியாக தெரிவித்திருந்தார்.

இதற்கு அவுஸ்திரேலியாவின் ஹைடன் இப்போது பதிலடி கொடுக்கையில், ஹர்பஜன் மைதானத்திற்கு வெளியே சொற் போரை துவக்கி வைத்துள்ளார். எங்களுக்கு சுழல் பந்தை எதிர்த்து ஆடுவதில் எந்தப் பிரச்சனையும் இல்லை. எங்களுக்கு பந்துவீச்சு ஹர்பஜனுக்குத்தான் பெரும் சவலை இருக்கிறது. நான் பலமுறை அவரது பந்தை சிறப்பாக எதிர்கொண்டுள்ளேன் என்றார்.

லாராவை பிடிப்பாரா சச்சின்?



டெஸ்ட்டில் அதிக ஓட்டங்கள் குவித்து குவித்து இராப்பவர் நேர் கிந்திய வீரர்கள் முன்னணி வீரர் பிலாஸ் லாரா. அவர் 181 டெஸ்ட்டுகளில் விளையாடி 11,958 ஓட்டங்களைக் குவித்திருக்கிறார். அவரது சாதனையை முறியடிக்கும் தாக்கதிற்கு இந்திய வீரர் சச்சின் டெண்டுகர் வந்துவிட்டார். அவர்

இதுவரை 150 டெஸ்ட்டில் 11,877 ஓட்டங்கள் (சராசரி 54.28) எடுத்திருக்கிறார். அவர் இன்னும் 77 ஓட்டங்கள் இரத்தால் லாராவின் உலக சாதனை முடிவுக்கு வந்துவிடும்.

கடந்த மார்ச் - ஏப்ரல் மாதம் மென்னா பிரிக்கத் தொடரின் போதே டெண்டுகர் உலக சாதனை படைத்துவிடுவார் என்று பேச்சு எழுந்தது. ஆனால் அப்போது ஒரு டெஸ்ட்டில் விளையாடிய அவர் அடுத்த 2 டெஸ்ட்டுகளில் காயத்தால் விலகினார். இதையடுத்து சமீபத்தில் இலங்கையில் நடந்த டெஸ்ட் தொடரின் போது சாதனை நிழல்த்திவிடுவார் என்று சொன்னார்கள். அந்தத் தொடரின் போது அவருக்கு 172 ஓட்டங்களே தேவைப்பட்டன. ஆனால் 2 இன்னிங்ஸ்களில் ஆடிய அவரால் வெறும் 95 ஓட்டங்களையே எடுக்க முடிந்தது.

பிடியெடுப்பு ஒப்பந்தம் வேண்டாம்! -சேவாக்-

புதுடி, ஒக்.9
அவுஸ்திரேலிய அணியுடன் ‘பிடியெடுப்பு ஒப்பந்தம்’ செய்து கொள்ள எதிர்ப்புத் தெரிவித்துள்ளார் இந்திய வீரர் சேவாக். இந்தியா, அவுஸ்திரேலியா அணிகளுக்கு இடையிலான முதல் டெஸ்ட் போட்டி இன்று பெங்களூரில் நடக்க உள்ளது. பொதுவாக டெஸ்ட் தொடருக்கு முன்னதாக மோத உள்ள இரு அணிகளின் தலைவர்களும் ‘பிடியெடுப்பு ஒப்பந்தம்’ செய்து கொள்வது வழக்கம். சந்தேகத்திற்கு இடமேனா பிடியெடுப்புக்களம் ஏற்படும் பிரச்சனைகளைத் தவிர்த்தும் நேக்கில் இவ் ஒப்பந்தம் அமையும். இதன் விளைவாக பந்துவீசும் அணியின் தலைவர் பிடியெடுப்பு என வலியுறுத்தினால், துடுப்பெடுத்தாடும் அணியின் தலைவரும் எதிர்ப்பு தெரிவிக்காமல் ஒத்துக்கொள்வார். வரும் டெஸ்ட் தொடரிலும் பெண்புகளும், சும்புமேலும் இந்த ஒப்பந்தம் செய்து கொள்ள வாப்புகள் உள்ளன. இதற்கு இந்திய வீரர் சேவாக் எதிர்ப்பு தெரிவித்துள்ளார்.

இது குறித்து அவர் கூறுகையில், “அவுஸ்திரேலியாவை எதிரான கடந்த டெஸ்ட் தொடரில் பிடியெடுப்பு ஒப்பந்தம் இந்தியாவை பெரும் னவு பாதகமாக அமைந்தது. அவுஸ்திரேலியர்கள் முறையற்ற பிடியெடுப்புக்களையும், ஆட்டமீழ்ப்பு என்று கேள்பார்கள். கடந்த முறை சின்னியில் நடந்த டெஸ்ட்டில் பிடியெடுப்பு ஒப்பந்தம் கைவிடப்பட்டது. இதன் காரணமாக இந்திய அணி அப்போட்டியில் வெற்றி பெற்றது.

இம்முறை இந்திய அணியின் பந்து வீச்சு பலமாக உள்ளது. ஆடுகளங்களும் இந்திய அணிக்கே சாதகமாக அமையும். இதனால் பிடியெடுப்பு ஒப்பந்தம் செய்வதைத் தவிர்க்க வேண்டும்” என்றார்.



இந்தியாவுக்கு ராசி இல்லை!

பெங்களூர், ஒக். 09
இந்த டெஸ்ட் நாள்கும் பெங்களூர் சின்னசாமி மைதானம் இந்தியாவுக்கு ராசியான மைதானம் இல்லை. இங்கு இந்திய அணி வெற்றிபெற்று 13 ஆண்டுகள் ஆகிவிட்டன. கடைசியாக 1995 ஆம் ஆண்டு நியூஸிலாந்தை வீழ்த்தி இருந்தது. இங்கு இதுவரை 17 டெஸ்ட் போட்டிகள் நடந்துள்ளன. இதில் இந்தியா 4 இல் வெற்றியும், 6 இல் தோல்வியும், 7 இல் சமநிலையும் கண்டிருக்கிறது.

பெங்களூரில் இந்தியா அவுஸ்திரேலிய அணிகள் இதுவரை 3 டெஸ்ட்டுகளில் மோதி இருக்கின்றன. இதில் 1979 ஆம் ஆண்டு நடந்த டெஸ்ட் சமநிலையில் முடிந்தது. 1998 மற்றும் 2004 ஆம் ஆண்டுகளில் நடந்த போட்டிகளில் அவுஸ்திரேலியாவை வெற்றி பெற்றது. கடந்த ஆண்டு பெங்களூர் தாண்டி சென்ற இந்தியா குறிப்பாக ஓட்டங்கள், ஓர் அணி இங்கு போட்டி அதிகபட்ச ஓட்டங்களாகப் பதிவாக்கி இரக்கிறது.

விடைபெறுகிறார் கங்குலி!

பெங்களூர், ஒக். 09
இந்திய கிரிக்கெட் அணியின் முன்னாள் தலைவர் செளரவ் கங்குலி அவுஸ்திரேலியாவுக்கு எதிரான டெஸ்ட் தொடருடன் தான் ஓய்வு பெறுகிறார் என அதிகாரபூர்வமாக அறிவித்தார்.

36 வயதான இந்திய கிரிக்கெட் அணியின் முன்னாள் தலைவர் கங்குலி, சமீபத்தில் இலங்கைக்கு எதிரான டெஸ்ட் தொடரில் சரியாக ஆடாததால் இராணிக் கோப்பைப் போட்டிக்கான ரெஸ்ட் ஒவ் இந்தியா அணியிலிருந்து நீக்கப்பட்டார். இதனால் அவுஸ்திரேலியாவுக்கு எதிரான தொடங்க உள்ள டெஸ்ட் தொடருக்கும் அவர் தேர்வாகமாட்டார் என்று ரசிகர்கள் வெவியாகின. ஆனால் ஆச்சரியம் அளவுக்கு மீறாத முக்கூத்த தலைமையிலான புதிய தேர்வுக்குழுவினர் கங்குலிக்கு இந்திய அணியில் இடம் அளித்தனர்.

இந்த நிலையில் தாம் ஓய்வுபெறுகிறார் என அவுஸ்திரேலியாவுக்கு எதிரான முதல் டெஸ்ட்டில் விளையாடுவதற்காக பெங்களூர் சென்றிருக்கும் கங்குலி நேற்று முன்தினம் மாலை பயிற்சி முடிந்த பிறகு கிரிக்கெட்டை விட்டார்.

அப்போது அவர், “மூத்த வீரர்களில் என்மீது மட்டும் கவனம் செலுத்தப்படுவது துரதிர்ஷ்டவசமானது. ஆனால் அதற்கு ஏற்ப நான் வாழும் பழக்கிக் கொண்டுள்ளேன். என்னால் எப்போது முடியவில்லை என்று தோன்றுகிறதோ அப்போது ஓய்வு பெற்றாவிடுவேன்” என்று கூறி கங்குலி திடீரென இந்த அவுஸ்திரேலிய டெஸ்ட் தொடருடன் கிரிக்கெட்டிலிருந்து விடை பெற்றுவிடுவேன் என்று நினைப்பவர்களுக்கும் அதிர்ச்சி கொடுத்தார். தொடர்ந்து அணியில் இருந்து அதுவே விடைபெறும் அத்தேசமயம், இராணிக்

நான் சர்வதேச கிரிக்கெட்டில் இருந்து ஓய்வுபெற முடிவு செய்திருக்கிறேன். அவுஸ்திரேலியாவுக்கு எதிராக விளையாடப் போகும் 4 டெஸ்ட் கொண்ட தொடரே எனது கடைசித் தொடராகும். இதன் பிறகு கிரிக்கெட்டிலிருந்து விலகி விடுவேன். ஓய்வு பெறுவது குறித்தானது முடிவு அணி வீரர்களிடம் ஏற்கனவே தெரிவித்துவிட்டேன். எனக்கு ஆதரவு அளித்த எல்லோருக்கும் இந்தச் சமயத்தில் நன்றி தெரிவித்துக்கொள்கின்றேன். வெற்றியுடன் அணியை விட்டு விலகுவேன் என்று நம்புகிறேன்.

உண்மையே சொல்ல வேண்டும் என்றால், அவுஸ்திரேலியத் தொடருக்கு நான் தேர்வு செய்யப்படுவேன் என்ற எதிர்பார்க்கவில்லை. தேர்வுசெய்த பிறகுதான் பயிற்சியைத் தொடர்பு கொள்ளும் அத்தேசமயம், இராணிக்

கோப்பைக் கிரிக்கெட்டில் நான் நீக்கப்படுவேன் என்றும் எதிர்பார்க்கவில்லை.

விளையாட்டில் வேறு ஒருவர் மூலம் வீரர்களுக்கு விருப்ப ஓய்வு கொடுக்க முடியாது.

கும்பளே, டிராவிட், லக்ஷ்மன், டென் லூக்ஸ் யாருக்கும் அதைச் செய்ய முடியாது. கிரிக்கெட் சபை என்ன எதிர்பார்க்கிறது என்பதைத் தெரிந்து கொள்வது தான் முக்கியம்.

ஆனால், என்னைப் பொறுத்தவரை - சிரேஷ்ட வீரர்களைப் பொறுத்தவரை - இந்திய கிரிக்கெட் சபையிடம் இருந்தோ அல்லது வேறு யாரிடம் இருந்தோ எந்த ஒரு தகவலையும் நான்கள் பெறவில்லை.

ஓய்வுபெற எடுத்த முடிவு மிகவும் கடினமான முடிவுதான். ஆனால், திடீரென எடுத்த முடிவு கிடையாது. இவ்வாறு கங்குலி கூறினார்.

கொல்கொத்தாவைச் சேர்ந்தவரான கங்குலி 1996 ஆம் ஆண்டு இங்கிலாந்துக்கு எதிரான டெஸ்ட் போட்டியின் மூலம் தனது கிரிக்கெட் பயணத்தை ஆரம்பித்தார்.

அதன்பிறகு தனது அபாரமான ஆட்டத்திறமை மூலம் 2000 ஆம் ஆண்டு இந்திய அணியின் தலைவர் பொறுப்பை ஏற்றார். 5 ஆண்டுகள் அந்தப் பொறுப்பில் நீடித்தார். பல சாதனை வெற்றிகளும் கிடைத்தன.

குடாநாட்டின் சட்டம் ஒழுங்கு குறித்து தூதுவர்கள் இருவரும் கேட்டறிந்தனர்



யாழ்ப்பாணம், ஒக். 9
யாழ்ப்பாணத்துக்கு நேற்று வருகை தந்த நோர்வே மற்றும் பிரிட்டிஷ் தூதர்கள் யாழ்.நீதிமன்றத்துக்கு விஜயம் செய்தனர். யாழ்.மேல்நீதிமன்ற நீதிபதி இ.த.விக்ன ராஜாவுடன் அவர்கள் கலந்துரையாடினர்.

கல்வியியற் கல்லூரியில் 49 மும்ளோமாதாரிகளுக்கு ஆசிரியர் நியமனம்

யாழ்ப்பாணம், ஒக்.9
கடந்த 2005, 2007ஆம் ஆண்டுகளில் கல்வியியற் கல்லூரிகளில் பயிற்சிகளை முடித்துக்கொண்டு வெளியேறிய 49 மும்ளோமாதாரிகளுக்கும் ஆசிரியர் நியமனம் வழங்கப்பட இருக்கிறது.

இதற்கான நேர்முகப்பரீட்சை நாளை வெள்ளிக்கிழமை மு.ப. 10 மணிக்கு வடமாகாண கல்விப்பண்பாட்டு அலுவலர்கள் அமைச்சில் இடம்பெறவிருக்கிறது.

இந்த நேர்முகப்பரீட்சையில் கண்டி, நுவரெலியா, மாத்தளை மாவட்டங்களை சேர்ந்த 33 பேரும் யாழ்ப்பாணம், மன்னார், வவுனியா ஆகிய மாவட்டங்களைச் சேர்ந்த 16 பேரும் தோற்ற விருப்பதாக வடமாகாண கல்வி அமைச்சின் பிரதிப்பணிப்பாளர் எஸ்.கிருஸ்ணகுமார் தெரிவித்தார். (1-ரி)

ஏ-9 வீதியில் புத்தாக இரு சோதனை நிலையங்கள்

யாழ்ப்பாணம், ஒக்.9
தென்மாரட்சிப் பிரதேசத்தில் ஏ-9 வீதியில் மேலும் இரு இடங்களில் சோதனை நிலையங்கள் அமைக்கப்பட்டுள்ளன.

கைதடிப்பாலம், நாவற்குழிச் சந்தி ஆகிய இடங்களிலேயே புதிய சோதனை நிலையங்கள் திறக்கப்பட்டுள்ளன.

இந்தச் சோதனை நிலையங்கள் கடந்த நாயிறு தொடக்கம் இயங்குவதாகத் தெரிவிக்கப்பட்டது.

ஏ-9 வீதி ஊடாகச் செல்லும் வாகனங்கள் ஏற்கனவே பொலிஸ், படையினரால் செம்மணிச் சந்தியில் மட்டும் சோதனை யிடப்பட்டமை குறிப்பிடத்தக்கது.

(1-207)

இவரைக் காணவில்லை



கடந்த (04.10.2008) சனிக்கிழமை தொடக்கம் மனநிலை பாதிக்கப்பட்ட தாய்க்க காணவில்லை. இவர் இளநீல நிறத்திலான முழுச் சட்டை, இதில் சிவப்பு நிறத்திலான பூ உடைய உடை அணிந்திருந்தார். இவரைக் கண்டவர்கள் தயவு செய்து அறியத்தரவும்.

தகவல்:
அ.பிறங்கினிள் (மகன்),
32/12, 2ஆம் குறுக்குத்தெரு,
பாணையூர்,
யாழ்ப்பாணம்.

தொ.பே:- 077 9262521 (79108)

மரண அறிவித்தல்

இராசையா அருள்நந்தினி
இராசையா அருள்நந்தினி நேற்று (08.10.2008) புதன்கிழமை சிவபத்மடைந்துள்ளார்.

அன்னாரின் இணுவிலைச் சேர்ந்த அமரர் கனகராசா- கனகாம்பிகை தம்பதியின் பாசமிகு பேர்த்தியும் இராசையா (சன்னாகம் சந்தை வரி அறவீட்டாளர்)-அமரர் பரஞ்சோதி தம்பதிகளின் சிரேஷ்ட புத்திரியும் அருள்வதனா (ஆசிரியை, வவுனியா குருக்கன் புதுக்குளம் அ.த.க.பாடசாலை), அருட்செல்வன், அரிகரன், அருள்ராஜ ஆகிய யோரின் அன்புச் சகோதரியும் ஆவார்.

அன்னாரின் இறுதிக்கிரியைகள் 'பவளகிரி', ஏழாலை தெற்கில் வசிக்கும் மாணாராகிய சி.தங்கவடிவேலு (C.T.B சாரதி) இல்லத்தில் இன்று(09.10.2008) விழாக்கிழமை பிற்பகல் 2 மணியளவில் நடைபெற்று, பூதவுடல் காடாகரம்பை இந்து மயானத்தில்தகனம் செய்யப்படும்.

இந்த அறிவித்தலை உற்றார், உறவினர், நண்பர்கள் அனைவரும் ஏற்றுக்கொள்ளவும்.

தகவல்:
குடும்பத்தினர்,
மாமன் சி.தங்கவடிவேலு,
சகோதரன் - ராஜன்.

'பவளகிரி',
ஏழாலை தெற்கு, கன்னாகம்.
தொ.பே.: 021 222 2165, 021 222 2166.

அம்பாறை கஞ்சிக்குடிசாறு அதிரடிப்படை மீது தாக்குதல்

அம்பாறை, ஒக். 09
அம்பாறை, கஞ்சிக்குடிசாறுப் பகுதியில் வீதிநேரத்து நடவடிக்கையில் ஈடுபட்ட விசேட அதிரடிப்படையினர் மீது நேற்றுக் காலை 9.45 மணியளவில் மேற்கொள்ளப்பட்ட கண்ணிவெடித் தாக்குதலில் விசேட அதிரடிப் படையைச் சேர்ந்த இருவர் கொல்லப்பட்டனர். மேலும் இருவர் படுகாயமடைந்தனர் என்று புலிகள் தரப்பில் அறிவிக்கப்பட்டது.

இத் தாக்குதல் விசேட அதிரடிப்படையினரின் தளத்திற்கு அருகில் வைத்தே நடத்தப்பட்டது என்று புலிகள் தரப்பில்

மேலும் கூறப்பட்டது. இச்சம்பவத்தை அடுத்து அப்பகுதியில் விசேட அதிரடிப்படையினரும் இராணுவத்தினரும் இணைந்து தேடுதல் நடவடிக்கையில் ஈடுபட்டனர் என்றும் தெரிவிக்கப்பட்டது.

எனினும் இச்சம்பவம் தொடர்பாக இராணுவத்தரப்பில் இருந்து எவ்வித தகவல்களும் கிடைக்கவில்லை.

தெறிவளையில் இளைஞர் கொலை

கொழும்பு, ஒக்.9
தெறிவளை, தர்மராஜா மாவத்தையில் வைத்து நேற்று அதிகாலை 2.30 மணியளவில் இளைஞர் ஒருவர் சுட்டுக்கொல்லப்பட்டுள்ளார்.

மாத்தளையைச் சேர்ந்த பருக்தீன் (வயது 23) என்பவரே இவ்வாறு சுட்டுக்கொல்லப்பட்டவர்.

வெள்ளவத்தையில் இருந்து தெறிவளைக்கு ஓட்டோ ஒன்றில் சென்று கொண்டிருந்த சமயமே இவர் சுட்டுக்கொல்லப்பட்டார். அச்சமயம் அவ்விடத்திற்கு விரைந்த விசேட அதிரடிப்படையினரின் மேட்டார் சைக்கிள் அணியினர் சந்தேகநபர் ஒருவரைக் கைதுசெய்தனர். கைது செய்யப்பட்டவர் பொலிஸ் நிலையத்தில் ஒப்படைக்கப்பட்டுள்ளார். பொலிஸார் விசாரணைகளை ஆரம்பித்துள்ளனர்.

விமானப்படையினரின் நிபந்தனையை ஏற்க ஐ.தே.கட்சி மறுத்துவிட்டதாம்!

விளக்கம் சொல்கிறார் பிரதமர்

கொழும்பு, ஒக். 09
விமானப்படை விதித்த பாதுகாப்பு தொடர்பான நிபந்தனைக்கு ஐக்கிய தேசியக் கட்சி உடன்படாமையினாலேயே ஜானக பெரேராவினதும் அவரது பாரியாரினதும் உடல்களை விமானத்தின் மூலம் கொண்டுசெல்ல அரசு அனுமதி மறுத்தது என்று பிரதமர் நேற்று நாடாளுமன்றத்தில் கூறினார்.

அவர் இது தொடர்பாக தொடர்ந்து கூறியவை வருமாறு:-

பாதுகாப்பு கருதி விமானப்படை ஒரு நிபந்தனை விதித்தது. மலர்ச்சாலையில் வைத்து விமானப்படையினர் உடல்களைப் பாரமெடுத்து விமானநிலையத்திற்கு எடுத்துச்செல்வர். ஐக்கிய தேசியக் கட்சியினர் அவற்றை எடுத்துக்கொண்டு வந்து தரக்கூடாது என்பதே விமானப்படையின் நிபந்தனையாக இருந்தது.

ஆனால், ஐக்கிய தேசியக் கட்சியினர் அந்த நிபந்தனையை ஏற்காது உடல்கள் இரண்டையும் இரத்தமலாளை விமான நிலையத்திற்கு கொண்டுவந்தனர்.

ஜானக பெரேராவின் உடலை விமானம் மூலம் அநுராதபுரத்திற்குக் கொண்டு செல்ல ஐக்கிய தேசியக் கட்சி என்னிடம் அனுமதி கேட்ட நாணும் அனுமதி வழங்க உடன்பட்டேன்.

இது தொடர்பாக நான் விமானப்படைத் தளபதியுடன் பேசினேன். அவர் உடன்பட்டார்.

இதை நான் தில்ல அத்தநாயக்க விடம் கூறினேன். விமானப்படைத் தளபதியுடன் தொடர்புகொண்டு ஏற்பாடுகளைச் செய்யுமாறு அவரிடம் சொன்னேன். விமானப்படையினர் இதனால் தான் அனுமதி வழங்குவதில் பிரச்சினை ஏற்பட்டது. ஆனால், உதவி செய்யபோய் நான் உபத்திரத்தில் மாட்டுகிறேன். இவ்வாறான சந்தர்ப்பத்தில் எதையும் ஏற்க நான் தயார் - என்றார். (சி)

அ'புரத்தில் மீட்கப்பட்ட சடலங்கள் நேற்று அடையாளம் காணப்பட்டன

கொழும்பு, ஒக்.9
அனுராதபுரம், ஹொரவப்பொத்தானை, சேருணுவரப்பிட்டியவில் மீட்கப்பட்ட நான்கு சடலங்களும் நேற்று அடையாளம் காணப்பட்டுள்ளன.

ஊர்காவல் படையைச் சேர்ந்த ஒருவரினதும் இராணுவச் சிப்பாய் ஒருவரினதும் பொது மக்கள் இருவரினதும் சடலங்களே அவை என்று அடையாளம் காணப்பட்டுள்ளன. அதே இடத்தைச் சேர்ந்தவர்களே இவ்வாறு சடலங்களாக மீட்கப்பட்டுள்ளனர்.

விடுமுறையில் சென்ற இராணுவச் சிப்பாயும் மற்றும் இரு பொது மக்களும்

ஊர்காவற்படையினரும் இணைந்து அக்காட்டுப்பகுதிக்கு கடந்த 29 ஆம் திகதி சென்றுள்ளனர். அவர்கள் மீண்டும் வீடுதிரும்பவில்லை என்றும் இராணுவத்தினர் தெரிவித்தனர்.

ஊர்காவலரிடம் இருந்து துப்பாக்கியும் 130 ரவைகளும் காணாமற் போயிருக்கின்றன என்று பொலிஸார் தெரிவித்துள்ளனர்.

உயிரிழந்த நால்வரின் சடலங்களும் உருக்குலைந்து காணப்படுகின்றன என்றும் தெரிவிக்கப்படுகிறது.

சடலங்கள் அநுராதபுர வைத்திய சாலையில் பிரேத அறையில் நேற்று வைக்கப்பட்டிருந்தன. (அ-சி)

மரண அறிவித்தல்கள்



சின்னத்தம்பி ஜீவரட்னம்

பாரதி வீதி, நாயன்மார்க்கட்டைப் பிறப்பிடமாகவும் வசிப்பிடமாகவும் கொண்ட சின்னத்தம்பி ஜீவரட்னம் நேற்று (08.10.2008) புதன்கிழமை காலமானார்.

அன்னார் காலஞ்சென்றவர்களான சின்னத்தம்பி- லட்சுமி தம்பதியினரின் அன்பு மகனும், சரஸ்வதியின் அன்புக் கணவரும், தங்கமணியின் அன்புச் சகோதரரும், ஜீவகுமார்(ஜேர்மனி), ஜீவனேசன், மிசோ ஆகிய யோரின் அன்புத் தந்தையும், விஜயராணி(ஜேர்மனி), வாக்கி, சதாகர் ஆகியோரின் பாசமிகு மாமனாரும் ஜீனூதன், சாகித்தியா, சாஜிந், ஜீனூ, துஷான, துசாரிகா, சுவேந்திரன், சுமிந்திரன், கவீந்திரன் ஆகியோரின் அன்புப் பேரனுமாவார்.

அன்னாரின் இறுதிக்கிரியைகள் இன்று (09.10.2008) விழாக்கிழமை பிற்பகல் 2 மணியளவில் அவரது இல்லத்தில் நடைபெற்று பூதவுடல் தகனக்கிரியைக்காக செம்மணி இந்து மயானத்திற்கு எடுத்துச் செல்லப்படும்.

இந்த அறிவித்தலை உற்றார், உறவினர், நண்பர்கள் அனைவரும் ஏற்றுக்கொள்ளவும்.

பாரதி வீதி,
நாயன்மார்க்கட்டு,
யாழ்ப்பாணம்.

தகவல்:
குடும்பத்தினர்,
(79110)

கந்தையா செல்லத்துரை



தாவடி, அரசடி வீதியைப் பிறப்பிடமாகவும் வன்னியசிங்கம் வீதி, மாரியப் புலத்தை வசிப்பிடமாகவும் கொண்ட கந்தையா செல்லத்துரை 05.10.2008 ஞாயிற்றுக்கிழமை கொழும்பில் காலமானார்.

அன்னாரின் இறுதிக்கிரியைகள் பற்றிய விவரம் பின்னர் அறிவிக்கப்படும்.

இந்த அறிவித்தலை உற்றார், உறவினர், நண்பர்கள் அனைவரும் ஏற்றுக் கொள்ளவும்.

குமரன் வாசம்,
மாரியப்புலம்,
தாவடி வடக்கு.

தகவல்:
குடும்பத்தினர்,
(79112)

வன்னிக்கான...

(முதலாம் பக்கத் தொடர்ச்சி)
தபால் சேவைகள் துண்டிக்கப்பட்டிருந்தன. இதன் காரணமாக பெரும் தொகையான கடிதங்கள் வவுனியா தபால் அலுவலகத்தில் தேங்கிக்கிடந்தன.
இந்தக் கடிதங்கள் செஞ்சிலுவைக் குழுவுக்குச் சொந்தமான வாகனம் ஒன்றில் 400 பொதிகள் நேற்று அனுப்பிவைக்கப்பட்டன என்று வவுனியா தபால் திணைக்கள அதிகாரிகள் மேலும் தெரிவித்திருக்கின்றனர். (1)

வன்னியில் இடம்...

(முதலாம் பக்கத் தொடர்ச்சி)
புலிகள் அறிவித்தனர்.
இதனையடுத்து வன்னியில் அவலப்படும் மக்களுக்கு புலிகளின் அரசியல் துறை மற்றும் தமிழீழக் கட்டமைப்புகள் உதவி செய்யும் நடவடிக்கைகளைத் துரிதமாக்க கியுள்ளன.
இருப்பிடங்களை அமைப்பது, அதற்கான இடங்களைத் தெரிவு செய்து வழங்குவது என பல்வேறு பணிகள் துரிதமாக புலிகளின் கட்டமைப்புகளால் மேற்கொள்ளப்படுகின்றன.
அங்கு மக்களின் நலப்பணிகள் மற்றும் ஊட்ட உணவளித்தல் பணிகளும் துரிதமாக மேற்கொள்ளப்படுகின்றன என்று தெரிவிக்கப்பட்டது. (அ-சி)

சங்குப்பட்டியில்...

(முதலாம் பக்கத் தொடர்ச்சி)
களும் மீட்கப்பட்டன - என்று தேசிய பாதுகாப்பிற்கான ஊடக மத்திய நிலையம் தெரிவித்துள்ளது.
நேற்று அதிகாலை 1 மணியளவில் இப்பகுதியில் புலிகளின் நடமாட்டத்தை அவதானித்த படையினர் மேற்கொண்ட தாக்குதலின் போதே இந்த 2 புலிகளும் கொல்லப்பட்டனர். புலிகள் மேற்கொண்ட மோட்டார் தாக்குதலில் படைச் சிப்பாய் ஒருவர் காயமடைந்துள்ளார்.
தாக்குதலின் பின்னர் அப்பகுதியில் தேடுதல் நடத்திய படையினர் புலிகள் இயக்க உறுப்பினர் ஒருவரின் சடலத்தையும் ரீ - 56 ரகத் துப்பாக்கி, கைக்குண்டுகள், கிளைமோக் குண்டுகள் மற்றும் துப்பாக்கி ரவைகள் உட்பட பெருமளவிலானவெடி பொருள்களையும் மீட்டிடுகின்றனர் என ஊடக நிலையம் மேலும் குறிப்பிட்டுள்ளது.

வன்னேரிக்குளம்...

(முதலாம் பக்கத் தொடர்ச்சி)
அன்றையதினம் அதிகாலை வன்னி விளங்குளம் முன்னரங்க நிலை ஊடக வும் கடும் பிரச்சனை சூட்டாதரவுடன் புலிகளின் நிலைகளை நோக்கி முன்னகர்ந்த அரசுபடைகள் மீது விடுதலைப்புலிகள் மேற்கொண்ட கடுஞ்சமரை அடுத்து 16 இராணுவத்தினர் உயிரிழந்ததுடன் பழைய நிலைக்கு அரசு படைகள் திரும்பிச் சென்றன.
அதேசமயம் வன்னேரிக்குளம் முன்னரங்க நிலைகள் ஊடக அரசு படைகளின் மற்றொரு அணி வல்வளைப்பு நடவடிக்கையை மேற்கொண்டது. அதற்கு விடுதலைப்புலிகள் மேற்கொண்ட முறியடிப்புச் சமரில் இராணுவத்தினர் 20 பேர் உயிரிழந்தனர் என்று புலிகள் தரப்பில் கூறப்பட்டது.
இச்சமரை அடுத்து முன்னரங்க நிலைகளில் இருந்து இராணுவத்தினர் கிளிநொச்சி நகரை நோக்கி பல்குழல் மற்றும் ஆடலறி வெடிகளும் தாக்குதலை நடத்தினர். பல்வேறு இடங்களில் விமானப்படை யினரின் குண்டு வீச்சு விமானங்களும் தாக்குதலை நடத்தினர்.
அதேவேளை அக்கரையன்குளம் பகுதியில் இடம்பெற்ற மோதலில் விடுதலைப்புலிகளில் 19 பேர் உயிரிழந்தனர். 9 பேர் வரை படுகாயமடைந்தனர் என்றும் தமது தரப்பில் இருவர் உயிரிழந்தனர் என்றும் படைத்தரப்பில் கூறப்பட்டது.

அதேவேளை அக்கரையன்குளம் பகுதியில் இடம்பெற்ற மோதலில் விடுதலைப்புலிகளில் 19 பேர் உயிரிழந்தனர். 9 பேர் வரை படுகாயமடைந்தனர் என்றும் தமது தரப்பில் இருவர் உயிரிழந்தனர் என்றும் படைத்தரப்பில் கூறப்பட்டது.

பெருமாள்...

(முதலாம் பக்கத் தொடர்ச்சி)
பக்தர்களுக்கு அருள்காட்சி வழங்கினார்.
ஆயிரக் கணக்கான பக்தர்கள் கூடி நாராயணன் நாமத்தை உச்சரித்து தமது நோய்த்திணை நினைவு செய்தனர்.
குடாநாட்டின் பல பகுதிகளில் இருந்து பக்தர்கள் வேங்கடேசுப் பெருமானின் தீர்ப்பவனியைப் தரிசிக்கத் திரண்டிருந்தனர். (அ-1)
(தேர்நீர்நூலார் யாழ்ப்பாணம் பக்கத்தில்)

வன்னியில் போரை...

(முதலாம் பக்கத் தொடர்ச்சி)
ராஜா, யாழ். அரசு அதிபர் கே.கணேஷ் உட்பட மற்றையோரையும் மேற்படி குழு சந்தித்துக் கலந்துரையாடியது.
யாழ். ஆயர் இல்லத்தில் ஆயர் மேதகு தோமஸ் செளந்தரநாயகம் தலைமையில் நல்லெண்ணெய்துக்கும் சமாதானத்துக்குமான மக்கள் குழுவின் பிரதிநிதிகளை பிரிட்டிஷ் மற்றும் நோர்வே தூதுவர்கள் சந்தித்துப் பேச்சுக்களை நடத்தினர்.
இந்தச் சந்திப்பில் மக்கள் குழுப் பிரதிநிதிகள் தூதுவர்களிடம் முன்வைத்த தகவல்களும் கோரிக்கைகளும் வருமாறு:-
* வன்னி உட்பட ஏனைய பகுதிகளில் தற்சமயம் இடம்பெறும் போர் உடன் நிறுத்தப்பட்டு, சமாதானப் பேச்சுக்கள் ஆரம்பிக்கப்படவேண்டும். மக்கள் சமாதானத்தையே விரும்புகிறார்கள். அவர்கள் போரை விரும்பவில்லை. எனவே சமாதானப் பேச்சை ஆரம்பிக்க இலங்கை அரசுக்கு சர்வதேசம் அழுத்தம் கொடுக்க வேண்டும்.
* யாழ். குடாநாட்டில் பொதுமக்களின் பாதுகாப்பு கேள்விக்குறியாகவே உள்ளது. அவர்களுக்கு சகல சுதந்திரமும் கிடைத்து விட்டதாக பிரச்சாரம் செய்யப்படுவதில் எவ்வித உண்மையும் இல்லை.
* மக்கள் பயத்துடனும் அச்சத்துடனும் வாழ்க்கை நடத்திக் கொண்டிருக்கிறார்கள். எப்போது அமைதி ஏற்படும் என்ற ஏக்கமே அவர்களின்- இதயங்களில் குடி கொண்டுள்ளது.
* பாதுகாப்பு என்ற போர்வையில் மக்கள் மீது பல்வேறு அழுத்தங்கள் சுமத்தப்படுகின்றன- என்று குழு எடுத்துரைத்தது.
வன்னி மக்களின் அவலங்கள் குறித்து குரல் கொடுக்க எவரும் இல்லை வன்னியில் வாழும் மக்களுக்காக குரல் கொடுத்துக் கொண்டிருந்த ஐ.நா. மற்றும் தொண்டர் அமைப்புகள் வெளியேற்றப்பட்டதால், யாரும் அற்ற அநாதைகளாக வாழ்வதாக அந்த மக்கள் கூறுகின்றனர்.
தமக்காக, தங்கள் அவலங்களுக்காக குரல் கொடுக்க யாருமில்லையே என்று அந்த மக்கள் எங்குகிறார்கள். அந்த மக்களின் அவலங்களுக்கு முடிவுகூட்ட சர்வதேசம் தனது கவனத்தை செலுத்த வேண்டும்- என்று யாழ். ஆயர் பிரிட்டிஷ், நோர்வேத் தூதுவர்களிடம் கேட்டுக் கொண்டார்.

அதற்கு- இலங்கை அரசுக்கு தாம் கொடுத்த அழுத்தம் காரணமாகவே ஐ.நா.வின் உணவு விநியோகம் அந்த மக்களுக்கு கிட்ட வழியேற்றப்பட்டது. அந்த மக்களின் அவலங்களுக்கு தீர்வு கிடைக்க வேண்டும் என்பதில் தாம் கரிசனையாக இருப்பதாக இரு தூதுவர்களும் தெரிவித்தனர் என ஆயர் நேற்றிரவு உதயனுக்கு தெரிவித்தார்.
பாதுகாப்புச்...
(முதலாம் பக்கத் தொடர்ச்சி)
எதிரக்கட்சித் தலைவரின் அலுவலகத்தில் நேற்று இடம்பெற்ற ஊடகவியலாளர் சந்திப்பில் கலந்து கொண்டு உரையாற்றிய அக்கட்சியின் எம்.பி. லக்ஷ்மன் கிரியெல்லவே இவ்வாறு கூறினார். அவர் தொடர்ந்து கூறியவை வருமாறு:-
ஜானக பெரேராவுக்கு உரிய பாதுகாப்பு வழங்கப்பட்டாமையாலேயே அவர் கொல்லப்பட்டார். அவருக்கு உயிர் ஆபத்து இருக்கின்றது என்று தெரிந்தும் கூட பாதுகாப்பு அமைச்சு அவருக்குப் போதுமான பாதுகாப்பை வழங்கத் தவறிவிட்டது.
தமிழீழ விடுதலைப் புலிகளிடமிருந்தும் தமிழ் மக்கள் விடுதலைப் பாலிகளிடமிருந்தும் அவருக்குக் கொலை அச்சுறுத்தல் இருந்தது. இதை நாம் பலதடவைகள் அரசுக்கு அறிவித்திருந்தும் கூட அரசு அதனைக் கவனத்தில் எடுக்கவில்லை.
இதை நாம் நீதிமன்றம் சென்று முறையிட்டோம், ஆனால் பாதுகாப்பு அமைச்சின் செயலாளர் கோத்தபாய ராஜபக்ஷ ஜானகவுக்கு கொலை அச்சுறுத்தல் எதுவும் கிடையாது என்று நீதிமன்றத்திற்கு அறிவித்தார்.
ஆனால் இப்போது ஜானக பெரேரா கொல்லப்பட்டு விட்டார். இதன்மூலம் அவருக்குக் கொலை அச்சுறுத்தல் இருந்ததை உண்மையாகிறது. அப்படியாயின் கொலை அச்சுறுத்தல் இல்லை என்று கோத்தபாய நீதிமன்றத்தையும் சட்டமா அதிபரையும் பிழையாக வழிநடத்தியிருக்கின்றார்.
இவ்வாறு நீதிமன்றத்தைப் பிழையாக வழிநடத்தியமைக்காக சட்டமா அதிபர் கோத்தபாயவுக்கு எதிராக நடவடிக்கை எடுக்க வேண்டும். இல்லையெல் நாம் கோத்தபாயவுக்கு எதிராக சட்ட நடவடிக்கை எடுப்போம் - என்றார். (அ-சி)

தமிழகத்தவரின் தாரீக ஆதர்வு...

(முதலாம் பக்கத் தொடர்ச்சி)
ஈழத் தமிழ் மக்களின் இன்னல் கண்டு குமுறிக்கொண்டிருக்கும் எமது அன்புக்குரிய தமிழகத்து உடன் பிறப்புக்களே!
உயிர்காவத்துடிக்கும் குண்டு மழைக்கும் போர் வானூர்திகளுக்கும் நடுவே விடுதலைக்காக போராடும் உங்கள் ஈழத் தமிழ் உண்பிறப்புக்களுக்காக குரல் கொடுத்திருப்பது எமக்கு நம்பிக்கையை ஊட்டுகிறது.
ஈழத்தமிழினம் மீதான சிங்கள அரசின் இன அழிப்புப்போர் என்றும் இல்லாத வகையில் தீவிரம் அடைந்துள்ளது. இந்த நிலையில் தமிழ்நாட்டின் அரசியல் தலைவர்கள் ஒற்றுமையுணர்வுடன் ஈழத்தமிழர்களுக்கு ஆதரவாக கவனயீர்ப்பு போராட்டங்களை நடத்தி குரல் கொடுத்து வருவது துன்பப்பட்டு வரும் எமது மக்களுக்கு உற்சாகத்தை கொடுத்துள்ளது.
ஈழத்தமிழரை பூண்டோடு ஒழித்துக் கட்டி தமிழரின் தாயக நிலத்தை ஒரு மயான பூமியாக்கும் விருப்புடன் சிங்கள அரசு இன அழிப்புப்போரை தொடுத்துள்ளது. இதற்கு சிங்களத்தின் அனைத்துக் கட்சிகளும் கட்சி வேறுபாடுகளைக் கடந்து ஆதரவு கொடுத்துள்ளது. சிங்களப் படைக்கான ஆள்திரட்டலில் அனைத்துச் சிங்கள கட்சிகளும் ஒன்றுபட்டுள்ளன. மகிந்த ராஜபக்ஷவின் தலைமையில் சிங்கள இனம் ஒன்றுபட்டு தமிழரை அழித்தொழிக்க படை நடத்தி வருகிறது.
ஈழத்தமிழர் நாடோடிக் கூட்டமாக மாற்றப்பட்டுள்ளனர்

இந்தப் போர் நெருப்பில் சிக்குண்டு எமது மக்கள் படும் அவலங்களை வார்த்தைகளால் வர்ணிக்க முடியாது. குண்டுகள் போட்டு எமது மக்களைக் கொன்று குவிக்கிறார்கள். குடியெழுப்பி கலைக்கிறார்கள். நிலம் விழுங்கி முன்னகரும் சிங்களப் படைகளும் இருந்து உயிர்பிழைக்க எமது மக்கள் நாள்தோறும் இடம் பெயர்ந்து கொண்டு இருக்கிறார்கள். மானத்துடனும் மிடுக்குடனும் வாழ்ந்து வந்த தமிழர்களை ஒரு நாடோடிக் கூட்டம் போல் மரநிழல் களுக்குக் கீழும் தெருவோரங்களிலும் வாழ சிங்கள இன வெறி அரசு நிர்ப்பந்தித்துள்ளது.
அவலப்படும் ஈழத்தமிழருக்கு ஆதரவாக குரல் கொடுக்கவோ உயிர்கொடுக்கவோ உலகில் எவரும் இல்லையென்ற இறுமாப்புடன் தமிழின் அழிப்பை சிங்கள அரசு மேற்கொண்டு வருகிறது.
இந்த நிலையில், தமிழ்நாட்டு அரசியல் தலைவர்கள் ஒன்று திரண்டு ஒருமித்த உணர்வுடன் தமது தொப்புள்கொடி உறவுகளான ஈழத்தமிழர்களுக்கு ஆதரவாக குரல் கொடுத்திருப்பது சிங்கள இனவாத அரசை அதிர்ச்சிக்குள்ளாக்கியிருக்கும் என்பதில் ஐயமில்லை.
தமிழினம் நாதியற்ற இனமல்ல. பூண்டோடு அழிப்பதற்கு விட்டால் பூச்சிகளுமல்ல. பெயரோடும் புகழோடும் இந்தப் பூமியில் தொன்றுதொட்டு வாழ்ந்துவரும் ஒரு வீர இனம்.
உலகின் மூத்த குடிகளில் தமிழினமும் ஒன்று. கொடியுடனும் படையுடனும் மாட்சியுடன் வாழ்ந்துவந்த பெருமைக்குரிய

தமிழினம் இன்றே தனக்கென ஒரு நாடில்லாது தவிப்பது ஒரு வரலாற்றுச்சோகம்.
தமிழக மக்களின் இன உணர்வுடன் பற்றிக்கொள்கிறோம்
தமிழர்க்கென்றொரு தனியரசை ஈழமண்ணில் உருவாக்க உயிர்கொடுத்துப் போராடிவரும் உறவுகளுக்காகக் கல்தாண்டிக் கரம் நீட்டும் தமிழ்நாட்டு மக்களின் இன உணர்வை நாம் நன்றியுடன் பற்றிக்கொள்கின்றோம்.
தமிழ் நாட்டின் உதவி ஈழத் தமிழர்களுக்கு ஒரு போதும் கிடைக்காதென்று சிங்கள அரசு கற்பனையில் மூழ்கியிருந்த வேளையில் தமிழ்நாட்டு மக்களும் தலைவர்களும் கொதித்தெழுந்து சிங்கள அரசிற்கெதிராகக் கோபத்தை வெளிக்காட்டியுள்ளீர்கள்.
சிங்கள அரசு நினைப்பதுபோல் தமிழ்நாடு ஒரு சக்தியற்ற மாநிலமல்ல. அது ஆறுகோடி தமிழர்களின் தாய் நிலம். உலகத் தமிழரின் பண்பாட்டு மையம். இந்திய அரசியலில் முக்கிய அரசியல் சக்தியாக திகழும் மாநிலம்.
'தானாடா விட்டாலும் தன் தசையாடும்' என்பது போல ஈழத் தமிழர்கள் அல்லற்படும்போதெல்லாம் தமிழ்நாடு தன் உணர்வலைகளை வெளிப்படுத்துவது வழமை. ஈழத் தமிழர்களின் இன்னல்களை போக்க இந்திய மத்திய அரசு உதவ வேண்டும் என்பது தமிழ்நாட்டின் கோரிக்கையாக இருந்து வருகின்றது.
இத்தகைய அரசியல் குழுவில்தான் தமிழ்நாட்டின் அரசியல் கட்சிகளின் தலைமைகள் தமிழின உணர்வுடன் ஈழத்தமிழர்களுக்கு ஆதரவு தெரிவித்து ஒற்றுமையை வெளிப்படுத்தியுள்ளன. சிங்கள அரசு நடத்தும் இன அழிப்புப்போருக்கு இந்தியாவின் பகைநாடுகள் ஆயுத உதவிகளை கொடுத்து வருகின்றன. உலகிலுள்ள மேலும் சில நாடுகள் சிங்கள அரசுக்கு பொருளாதார உதவிகளைச் செய்து வருகின்றன. இவ்விதம் உலகிலுள்ள நாடுகளின் ஒத்தாசையுடன் சிங்கள அரசு போரை நடத்துகின்றது.

விடுதலைப் போராட்டத்தை அழித்தொழிக்க சிங்கள அரசு முனைகிறது
நாடுகளுக்கிடையேயான அரசியல் உறவுகளினூடாக பலத்தையும் வளத்தையும் ஒன்றுதிரட்டி ஈழத் தமிழ் மக்களின் நியாயபூர்வமான விடுதலைப் போராட்டத்தை அழித்தொழிக்க சிங்கள அரசு முனைகின்றது.
ஆனால், ஈழத் தமிழர்களோ தமது உரிமைக்காக கடந்த முப்பது ஆண்டு காலமாக அளப்பரிய தியாகங்கள் செய்து அர்ப்பணிப்புணர்வுடன் விடுதலைக்காகப் போராடுகின்றனர். ஈழத்தமிழரின் சுதந்திரப் போராட்டத்துக்கான ஆதரவையும் உதவிகளையும் எமது உடன் பிறப்புக்களான தமிழ் நாட்டு மக்களிடம் இருந்து தொடர்ச்சியாக எதிர்பார்க்கின்றோம்.
தொப்புள் கொடி உறவுகளுக்காக நீங்கள் வழங்கும் ஆதரவு தமிழீழ மக்கள் என் றென்றும் தலைநிமிர்ந்து வாழ வழி சமைக்கும். கட்சி அரசியலுக்கு அப்பால் தமிழ்நாட்டுத் தலைவர்கள் ஈழத்தமிழர்களுக்காக காட்டியுள்ள ஒருமித்த ஆதரவு கண்டு ஈழத்தமிழர்களும் எமது விடுதலை அமைப்பும் மகிழ்ச்சி அடைவதோடு நன்றிகளையும் தெரிவித்துக் கொள்கிறது.
தமிழ்நாட்டுத் தலைவர்கள் காட்டியவரும் இந்த தாரீக ஆதரவுகளை மிக்க ஆரவாரத்துடன் ஆதரவாக முழுமை பெற வேண்டும் என்பதே ஈழத்தமிழர்களின் அவா வாகும்.
வாழ்க தமிழ் - மலர்க தமிழர்கள் என் றொற்றுமை - என்று தெரிவிக்கப்பட்டுள்ளது. (அ)

விடுதலைப் போராட்டத்தை அழித்தொழிக்க சிங்கள அரசு முனைகிறது
நாடுகளுக்கிடையேயான அரசியல் உறவுகளினூடாக பலத்தையும் வளத்தையும் ஒன்றுதிரட்டி ஈழத் தமிழ் மக்களின் நியாயபூர்வமான விடுதலைப் போராட்டத்தை அழித்தொழிக்க சிங்கள அரசு முனைகின்றது.
ஆனால், ஈழத் தமிழர்களோ தமது உரிமைக்காக கடந்த முப்பது ஆண்டு காலமாக அளப்பரிய தியாகங்கள் செய்து அர்ப்பணிப்புணர்வுடன் விடுதலைக்காகப் போராடுகின்றனர். ஈழத்தமிழரின் சுதந்திரப் போராட்டத்துக்கான ஆதரவையும் உதவிகளையும் எமது உடன் பிறப்புக்களான தமிழ் நாட்டு மக்களிடம் இருந்து தொடர்ச்சியாக எதிர்பார்க்கின்றோம்.
தொப்புள் கொடி உறவுகளுக்காக நீங்கள் வழங்கும் ஆதரவு தமிழீழ மக்கள் என் றென்றும் தலைநிமிர்ந்து வாழ வழி சமைக்கும். கட்சி அரசியலுக்கு அப்பால் தமிழ்நாட்டுத் தலைவர்கள் ஈழத்தமிழர்களுக்காக காட்டியுள்ள ஒருமித்த ஆதரவு கண்டு ஈழத்தமிழர்களும் எமது விடுதலை அமைப்பும் மகிழ்ச்சி அடைவதோடு நன்றிகளையும் தெரிவித்துக் கொள்கிறது.
தமிழ்நாட்டுத் தலைவர்கள் காட்டியவரும் இந்த தாரீக ஆதரவுகளை மிக்க ஆரவாரத்துடன் ஆதரவாக முழுமை பெற வேண்டும் என்பதே ஈழத்தமிழர்களின் அவா வாகும்.
வாழ்க தமிழ் - மலர்க தமிழர்கள் என் றொற்றுமை - என்று தெரிவிக்கப்பட்டுள்ளது. (அ)

THE SCIENCE CORNER
Clock Tower Lane, Jaffna.
(COM-MATHS)
2010 A/L
முனீசைகரின் சமநிலை
ஆரம்பம்: 10.10.2008
Tue, Fri 6.15 - 7.30 a.m
By: Aynkaran

புதிய பிரிவுகள் ஆரம்பம்
Diploma Courses...
Dip In Computerized Accounting
Diploma in English (Grammar & Spoken)
MS Office # DTP *V.B, VB.net
* Hardware * Web Designing
* Video Editing * AutoCAD
International Courses...
*MCP *MCSE *MCSA
*CCNA *CCNP *N+ *A+
Degree Course * BIT Semester 1,3 & 5
324, பலால் வீதி, யாழ்ப்பாணம்
Supported By UNDP/JRRP
www.mcsitacademy.com

தரம்: 4 வெற்றித்தேர்வு -9 வந்துவிட்டது!!
புத்தகசாலைகளில் பதிவுசெய்தவர்கள் ஒன்று பெறலாம்.
பாடசாலைகளுக்கு விடே சலுகை. இலவச பிரதிகள்.
கூடியறி மாவட்டத்திலான பரிசை: வ்புரங்களுக்கு 9016
தரம்: 4 முதல் O/L வரை பரிசை வினாப்பத்திரம்
அக்கடப் வெளியீடாக!! வருடத்தில் ஐந்தாவது பரிசை!!
தரம்: 9, தரம்: 11 மாதிரி வினாப்பத்திரங்களுடன்,
GRADE: 6 - ENGLISH MIDUIM.
புத்தகசாலைகளில் ஒப்போது பெற்றுக்கொள்ளலாம்.
ஆண்டிறுதிப் பரிசை வினாப்பத்திரத்திற்கு பதிவுகேவை

தொழிற் பயிற்சிகள்
* Mobile Phone Repairing
Hard ware Hard ware Repairing
Soft ware Phone Lock
* நேடிமொ, டிரெவீசசி, வீடியோ டெக் ரிபரேயர்ஸ்
Radio CD player DVD
Television AMP UPS
ஆகியன திருத்தும் முறை பயிற்சியளிக்கப்படும்.
* ஓயர் கொலம்பியாவின் சகல குளிர்சாதனம் பெட்டிகள், ஓயர் கொலம்பியா திருத்தும் முறை பயிற்சியளிக்கப்படும்.
JAFNA TECHNICAL INSTITUTE
45, மணிக்கட்டு வீதி, யாழ்ப்பாணம்.
T.P:- 6434



கல்விப் பொதுத் தராதரப் பத்திர (சாதாரண தர) மாதிரி வினாத்தாள் - 2008 டிசம்பர்
General Certificate of Education (Ord.Level) Model Question Paper - 2008 December

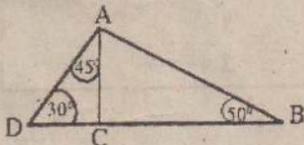
T / 32 / I

கணிதம் - I

Two hours

பகுதி - A

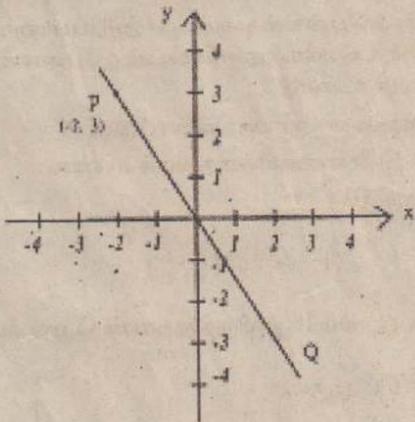
- 23.65 முதலாந் தசமதானத்திற்கு மட்டந்தட்டுக.
- $\frac{3 \times -4}{-2}$ பெறுமானம் காண்க.
- 8% ஐ தசமதானத்தில் தருக.
- தண்டு இலை வாரத்தின் ஏழு நாட்களில் ஒரு வைத்தியசாலைக்கு வருகை தந்தோரின் எண்ணிக்கை தண்டு, இலை வரைபில் தரப்பட்டுள்ளது. இதன்படி வருகை தந்தோரின் இடையப் பெறுமானம் யாது?
- என்னிடம் ரூபாய் உண்டு. தம்பியிடம் என்னிடம் உள்ளதைவிட ரூபாய் 2 அதிகமாக உள்ளது. எம் இருவரிடமும் உள்ள மொத்தப் பணம் எவ்வளவு?
- $\sqrt{45}$ இச் சேட்டினை முழுமைச் சேடித் தருக.
- 280g ஐ kg இல் தருக.
- $\frac{2x}{3} = 12$ எனில், x இன் பெறுமானத்தைக் காண்க.
- $3ab + 5a$ ஐ காரணிப்படுத்துக.
- சம்பக்க முக்கோணியின் சுற்றளவு 24cm எனில், ஒரு பக்க நீளத்தைக் காண்க.
- சதுரவடிவத் தகடொன்றின் பரப்பளவு $49a^2$ ஆகும். இதன் ஒரு பக்க நீளத்தைக் காண்க.
- $4x, xy$ என்பவற்றின் பொதுக்காரணி யாது?
- முக்கோணி ABC இல் நீளமான பக்கம் யாது?



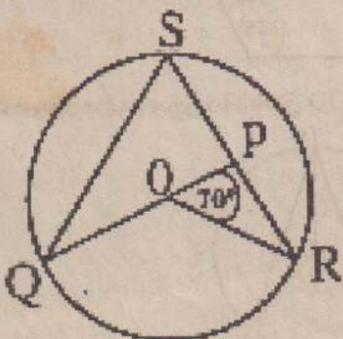
- $p = (-5), q = 3$ எனில், $p^2 - q^2$ இன் பெறுமானத்தைக் காண்க.

$$15. \frac{10101}{+1111} \text{ கருக்குக.}$$

- உற்பத்திப் புள்ளியினூடாகச் செல்லும் இந் நேர்க்கோட்டின் சமன்பாட்டைத் தருக.



- $(p+8)^2 - (p-8)^2$ காரணி அறிவைக் கொண்டு கருக்குக.
- 45 நிமிடங்களை ஒரு மணித்தியாலத்தின் சதவீதமாகத் தருக.
- $2\frac{1}{3} + 3\frac{1}{2}$ கருக்குக.
- குறித்த பணத்தொகையின் $\frac{2}{5}$ பங்கு ரூபாய் 60 எனில், அப் பணத் தொகையின் $\frac{1}{3}$ பங்கு எவ்வளவு?
- $y = 2x - 5$ எனும் நேர்க்கோட்டுச் சமன்பாட்டில்,
1) படிதிறன் யாது? 2) வெட்டுத்துண்டு யாது?
- $\frac{x^4 y^3 z^2}{x^0 y^3 z}$ கருக்குக.
- $\sqrt{3} = 1.732$ எனில், $\sqrt{12}$ இன் பெறுமானத்தைக் காண்க.
- $\begin{pmatrix} 2 & 0 & 1 \\ 1 & 0 & 2 \\ 2 & 4 & 2 \end{pmatrix}$ இத்தாயத்தின் வரிசை யாது?
- கோணம் RSQ இன் பெறுமானத்தைக் காண்க.



- $2^{x+1} = 8$ எனில், x இன் பெறுமானத்தைக் காண்க.
- $2x, 9, 6x, 10, 7$ எனும் எண்களின் இடைப்பெறுமானம் 10 ஆகுமாறு x இன் பெறுமானம் யாது?
- $x = 3$ எனில், $\left[\frac{1}{x+1}\right]^{-2}$ இன் பெறுமானத்தைக் காண்க.
- 3, 7, 11, 15, எனும் கூட்டல் விருத்தியின் 83ஆம் உறுப்பைக் காண்க.
- பொருளொன்றை விற்பனை செய்யும் போது குறித்த விலையில் 5% கழிவு தரப்பட்டது. ரூபாய் 600 என விலை குறிக்கப்பட்ட பொருள் எவ்வளவுக்கு விற்பனை செய்யப்படும்?

பகுதி - B

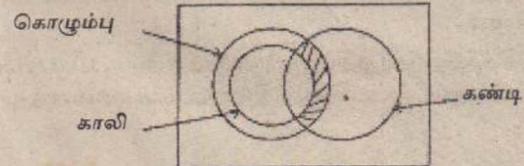
சகல வினாக்களுக்கும் விடையளிக்க.

- ராஜா அன் கம்பனியால் அறையொன்றைக் கட்டுவதற்கான செலவில் மூலப் பொருட்களுக்காக ரூபாய் 30,000 உம் சம்பளமாக ரூபாய் 45,000 உம் செலவாகும் எனக் கணக்கிடப்பட்டன. சம்பளம் 5% ஆலும், மூலப்பொருட்களின் விலை $7\frac{1}{7}\%$ ஆலும் அதிகரித்தன.
1) அதிகரிப்பின் பின்னர் மூலப்பொருட்கள், சம்பளம் என்பவற்றிற்கான செலவைத் தனித்தனியே காண்க.
2) முழு அதிகரிப்பினை நூற்று வீதத்தில் காண்க.
3) கட்டுமான இறுதியில் 15% கழிவுடன் மொத்தச் செலவைக் கணிக்க.
4) வேலை முடிவில் உரிமையாளருக்கு 5% கழிவு வழங்கியிருப்பின், உரிமையாளர் ராஜா அன் கம்பனிக்குச் செலுத்த வேண்டிய தொகையைக் காண்க.
- விளையாட்டுப் பொருள் உற்பத்திச் சாலையொன்றில் 50 நாட்களில் உற்பத்தி செய்யப்பட்ட விளையாட்டுப் பொருட்களின் எண்ணிக்கைகள் தரப்பட்டுள்ளன.

உற்பத்தி (ஒரு நாட்கில்)	26-30	31-35	36-40	41-45	46-50	51-55	56-60
நாட்கள்	3	7	10	14	12	3	1

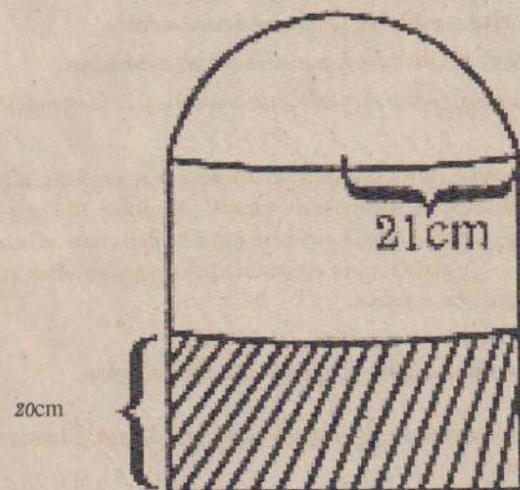
- ஆகார வகுப்பு யாது?
2) ஆகார வகுப்பை எடுக்கொண்ட இடையாக்கொண்டு உற்பத்தி செய்யப்பட்ட பொம்மைகளின் இடைப் பெறுமானத்தைக் காண்க.

03.



கிராமத்தில் உள்ள மகிலா சங்கத்தின் சுற்றுலா ஏற்பாடுகள் தொடர்பான விவரங்கள் கீழே தரப்பட்டுள்ளன. காலிக்குச் சென்றுள்ளவர்கள் 16 பேர். கொழும்புக்குச் சென்றுள்ளவர்கள் 24 பேர். கண்டிக்குச் சென்றுள்ளவர்கள் 15 பேர். காலிக்குச் சென்ற அனைவரும் கொழும்புக்குச் சென்றுள்ளனர். மூன்று இடங்களுக்கும் 5 பேர் சென்றுள்ளனர்.

- மேற் குறித்த தரவுகளை வென்வரிப் படத்தில் குறிக்குக.
- குறைந்தது இரண்டு நகரங்களுக்குச் சென்றவர்கள் எத்தனை பேர்?
- நிழற்றப்பட்ட பகுதியின் காணப்படுபவர்களைப் பற்றி விளக்குக.
- மகிலா சங்கத்தில் உள்ள மொத்த அங்கத்தினர் எண்ணிக்கை யாது?
- மகிலா சங்க மொத்த உறுப்பினர்களில் கண்டிக்குச் சென்றவர்களின் நிகழ்தகவைத் தருக.



- உருவில் காட்டப்பட்டுள்ள உருளை வடிவப் பாத்திரம் 21cm ஆரையுடைய அரைக்கோள மூடியால் மூடப்பட்டுள்ளது. இப் பாத்திரத்தில் 20cm உயரத்திற்கு நீர் நிரப்பப்பட்டுள்ளது. இப் பாத்திரத்தைத் தலைகீழாகத் திருப்பும்போது நீரின் உயர மட்டத்தைக் கணிக்க.

05. 72 Kmh^{-1} வேகத்தில் பயணம் செய்யும் அமல் குறித்த தூரம் செல்ல 2 மணி நேரம் எடுத்தது. அதே தூரத்தைக் கடக்க நிமல் எடுத்த நேரம் $1\frac{1}{2}$ மணித்தியாலங்களாகும்.

- 72 Kmh^{-1} எனும் கதியை ms^{-1} அலகில் குறிப்பிடுக.
- 72 Kmh^{-1} என்பதைச் சொற்களில் எழுதுக.
- நிமல் ஒரு மணித்தியாலத்தில் சென்ற தூரத்தைக் கணிக்க.
- அமலின் வாசனம் 20 நிமிடங்களில் சென்ற தூரத்தைக் காண்க.



T / 32 / II

கணிதம் - II

Two hours

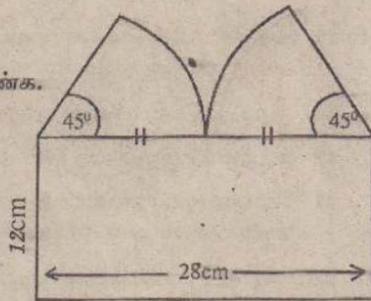
- ★ விடைகள் தெளிவான கையெழுத்தில் எழுதப்படல் வேண்டும்.
- ★ பகுதி 'A' இல் 6 வினாக்களில் 5 வினாக்களுக்கு மாத்திரம் விடையளிக்குக.
- ★ பகுதி 'B' இல் 6 வினாக்களில் 5 வினாக்களுக்கு மாத்திரம் விடையளிக்குக.
- ★ ஆரை r உயரம் h ஆகவுள்ள உருளையின் கனவளவு $\pi r^2 h$, வளைபரப்பின் பரப்பளவு $2\pi r h$, ஆரை r உயரம் h ஆகவுள்ள வட்டக்கம்பின் கனவளவு $\frac{1}{3}\pi r^2 h$, சாய்வயரம் l ஆயின், வளைமேற் பரப்பளவு $\pi r l$, வட்டத்தின் பரிதி $2\pi r$, வட்டத்தின் பரப்பளவு πr^2 .

பகுதி - A

01. இவ்வருவின்,

1) சுற்றளவைக் காண்க.

2) உருவின் மொத்தப் பரப்பளவைக் காண்க.



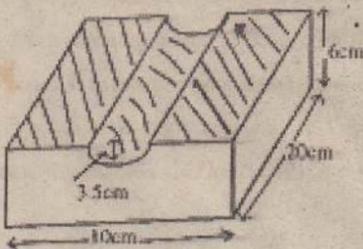
02. மாம்பழம் ஒன்றினதும், தோடம்பழமொன்றினதும் விலைகளுக்கிடையிலான விகிதம் 2:3 ஆகும்.

1) இவ்விரு பழங்களில் விலை கூடிய பழம் எது?

2) இரு பழங்களினதும் விலை ரூ. 60.00 எனின், மாம்பழமொன்றின் விலையைக் காண்க.

3) அவ்விடத்தில் இருந்த கொய்யாப்பழமொன்றினதும் தோடம்பழத்தினதும் விலைகளுக்கு இடையிலான விகிதம் 6:5 ஆகும் எனில், மாம்பழத்தினதும் தோடம் பழத்தினதும் கொய்யாப்பழத்தினதும் விலைகளுக்கிடையிலான விகிதத்தைக் காண்க.

4) மேலேயுள்ள விகிதத்தின்படி மாம்பழத்தின் விலை ரூ. 20.00 எனில், கொய்யாப்பழத்தினதும் தோடம்பழத்தினதும் விலைகளைத் தனித்தனியே காண்க.

03. 1) $(1-x)$, x , $(x-1)^2$ இல் பொ.ம.சி காண்க.2) $\frac{2}{(x-1)^2} - \frac{1}{x(1-x)}$ சுருக்குக.3) $4(x-5) + 3(x-1)$ ஐச் சுருக்குக.4) $x + y = 8$ சுருக்கி y இன் பெறுமானத்தைக் காண்க.

04. கண்ணாடியாலான திண்ம உரு தரப்பட்டுள்ளது.

1) நிழற்றப்பட்டுள்ள பகுதியின் பரப்பளவைக் காண்க.

2) இத் திண்ம உருவின் மொத்தக் கனவளவைக் கணிக்கുക.

3) இக் கண்ணாடிக்குற்றியை உருக்கி அமைக்கப்பட்ட கோளத்தின் கனவளவு யாது?

05. 1) ரமணியிடம் இருந்த முத்துக்களின் எண்ணிக்கை ராஜியிடமிருந்த முத்துக்களை விட 4 மடங்கு அதிகமாகும். ரமணி, ராஜிக்கு 150 முத்துக்களைக் கொடுப்பின் இருவரிடமும் உள்ள முத்துக்களின் எண்ணிக்கை சமனாகக் காணப்பட்டது. இருவரிடமும் காணப்படும் முத்துக்களின் எண்ணிக்கை களைத் தனித்தனியே காண்க.

2) $a = 3x + 4b$ இல் b ஐ எழுவாயாக மாற்றுக. $a = 20$, $x = 2$ எனில், b இன் பெறுமானத்தைக் காண்க.

06. மோட்டார் வண்டியொன்றை இறக்குமதி செய்யும்போது தீர்வை வரியாக 40% செலுத்த வேண்டும்.

1) ரூபா 40,00,000 பெறுமதியுடைய வண்டியொன்றுக்காகச் செலுத்தப்பட வேண்டிய தீர்வை வரியைக் காண்க.

2) தீர்வை வரியை, வண்டியின் பெறுமானத்தின் சதவீதமாகத் தருக.

பகுதி - B

07. E = 0 முதல் 10 வரையான முழு எண்களைக் கொண்ட தொடையாகும்.

A = 10 ஒற்றை எண்களைக் கொண்ட தொடையாகும்.

B = முக்கோண எண்களைக் கொண்ட தொடையாகும்.

C = சதுர எண்களைக் கொண்ட தொடையாகும்.

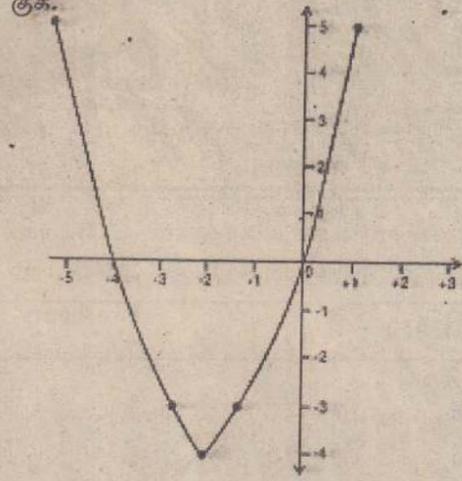
1) மேற் காட்டப்பட்ட தரவுகளை வெவ்வேறு படத்தில் குறிக்குக.

2) தொடை B இல் உள்ள உப தொடைகளைத் தருக.

3) $n(B')$ ஐக் காண்க.4) $(A \cup B \cup C)'$ ஐ நிழற்றிக் காட்டுக.

5) இத் தொடையில் இரட்டை எண்களைப் பெற்றுக்கொள்வதற்கான நிகழ்தகவைக் காண்க.

08. தரப்பட்ட வரைபைக் கொண்டு வினவப்பட்ட வினாக்களுக்கு விடையளிக்க.



1) சார்பின் சமச்சீர் அச்சின் சமன்பாட்டைத் தருக.

2) சார்பு பூச்சியமாகும்போது x இன் பெறுமானம் யாது?3) சார்பு மறையாக இருக்கும்போது x இன் பெறுமான விச்சு யாது?

4) வரைபின் சமன்பாட்டைத் தருக.

5) $x^2 + 4x - 1 = 0$ என்ற சமன்பாட்டைத் தீர்த்து அவற்றின் மூலகங்களைக் காண்க.

09. 30 நிறுவனங்கள் ஒரு மாதத்தில் பயன்படுத்திய மின்சாரம் தொடர்பான தரவு கீழுள்ள அட்டவணையில் காட்டப்பட்டுள்ளது.

மின் அலகுகள்	நிறுவனங்கள் எண்ணிக்கை
100-105	1
106-110	5
111-115	6
116-120	8
121-125	5
126-130	3
131-135	2

1) ஆகார வகுப்பு யாது?

2) 126 மின் அலகுகளுக்கு அதிகமாகப் பயன்படுத்திய நிறுவனங்களின் எண்ணிக்கையைக் காண்க.

3) மாதம் ஒன்றில் நிறுவனம் பயன்படுத்தும் மின் அலகுகளின் இடையை கிட்டிய முழு எண்ணில் தருக.

4) இது போன்ற 100 நிறுவனங்களில் ஒரு மாதத்திற்கு பயன்படுத்த எதிர்பார்க்கப்படும் மின் அலகுகளைக் கணிக்கുക.

10. சிவாவிடம் 3 பேனைகளும், 2 பென்சில்களும், ஓர் அழிப்பானும் உள்ளன. கயனியிடம் 2 அழிப்பான்கள் உள்ளன. ஹசினியிடம் 2 பேனைகளும், ஒரு பென்சிலும் ஓர் அழிப்பானும் உள்ளன.

1) மேற்காட்டப்பட்டுள்ள தரவுகளைத் தாயத்தில் காட்டுக.

2) இத்தாயம் A எனில், A இன் எண்ணிக்கையைக் காண்க.

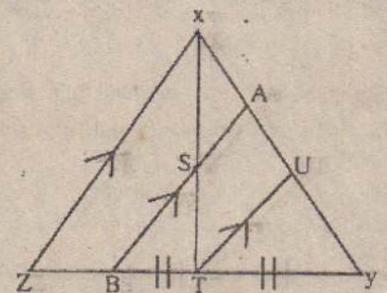
3) A எவ்வகையான தாயமாகும்?

$$P = \begin{pmatrix} 5 & 2 \\ 3 & 4 \end{pmatrix}, \quad Q = \begin{pmatrix} 2 & -1 \\ 4 & 5 \end{pmatrix}$$

தாயம் P-Q ஐக் காண்க. (தாயம் P இலிருந்து தாயம் Q ஐக் கழிக்கുക.)

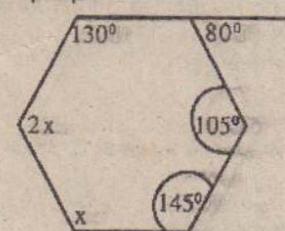
11. முக்கோணி XYZ இல் $ZT = TY$ ஆகும்.

XT இல் மத்திய புள்ளி S ஆகும்.

 $XZ \parallel BA \parallel TU$ ஆகும்.1) $XA = AU$ எனவும்2) $XA = \frac{1}{3} XY$ எனவும் நிறுவுக.12. a) பல்கோணியொன்றில் புறக்கோணமொன்றின் பெறுமானம் 144°

1) பல்கோணியில் அமைந்துள்ள பக்கங்களின் எண்ணிக்கையைக் காண்க.

2) இப் பல்கோணியின் பெயர் யாது?

b) x இன் பெறுமானத்தைக் காண்க.

c) O மையமாகும். கோணம் ADO இன் பெறுமானத்தைக் காண்க.

