



M மாரூதி
Money Exchange (Pvt) Ltd.
கி.வ.390, ஆஸ்பத்திரி வீதி, யாழ்ப்பாணம்.
T.P: 021 221 4433
076 284 4443

மணிகிராம் பணப்பரிமாற்றம்
Ria பணப்பரிமாற்றம்
WESTERN UNION பணப்பரிமாற்றம்

கிவ் அனைத்து சேவைகளையும் கிங்கு வற்றுக் கொள்ளலாம்.

Email : news@eelanadu.lk மலர் : 01 12.07.2021 திங்கட்கிழமை இதழ் : 221 பக்கங்கள் : 16

அடக்குமுறையை அரங்கேற்றும் அரசின் தனிமைப்படுத்தல் சட்டம்

சமூகத்தின் அச்சம் இது என்கிறார் விஜயதாஸ

கொழும்பு, ஜூலை 12
“கொரோனா வைரஸ் நோயைக் கட்டுப்படுத்துவதற்கான அரசின் தனிமைப்படுத்தல் சட்டம் மூலம் அடக்குமுறை தொடங்கப்படும் என்ற சமூக அச்சம் இருக்கின்றது.”
- இவ்வாறு ஆளும் கட்சி பாராளுமன்ற உறுப்பினர் விஜயதாஸ ராஜபக்ஷ தெரிவித்தார்.
இது தொடர்பில் அவர் மேலும் தெரிவித்ததாவது: -
“1897ஆம் ஆண்டின் 3ஆம் இலக்க தனிமைப்படுத்தல் கட்டளைச் சட்டம் பிரிட்டன் ஆட்சி

15

ஜனாதிபதிக்கு அடுத்ததாக அதிகாரம் மிக்கவராக பஸில்

நல்லிணக்க விவகாரங்களையும் அவரே கையாள்வார்

கொழும்பு, ஜூலை 12
அமைச்சர் பஸில் ராஜபக்ஷவிற்கு முன்னெப்போதுமில்லாத வகையில் அதிகாரங்கள் வழங்கப்பட்டுள்ளனவென சுட்டிக்காட்டியிருக்கும் கொழும்பு ஊடகம் ஒன்று, இந்த அதிகாரங்கள் மூலமாக ஜனாதிபதி கோட்டாபய ராஜபக்ஷவிற்கு அடுத்து நாட்டில் அதிகாரம் மிக்கவராக பஸில் ராஜபக்ஷ வலுப்பெற்றுள்ளாரென தெரிவித்துள்ளது.
அண்மையில் வெளியிடப்பட்ட 9 பக்கங்கள் கொண்ட வர்த்தமானியில் பஸில் ராஜபக்ஷவிற்கு வழங்கப்பட்டுள்ள அதிகாரங்கள் குறித்து

15

அமைச்சரவையில் அதிரடி மாற்றம்! இரு அமைச்சர்கள் பதவி இழப்பர்?

அமைச்சர் கம்மன்பில மீதான நம்பிக்கையில்லாதீர்மானத்தையடுத்து அரசியலில் முக்கிய திருப்பம்

கொழும்பு, ஜூலை 12
ஆளும் பொதுஜன முன்னணிக்குள் முரண்பாடுகள் தீவிரமடைந்துவரும் நிலையில், அமைச்சரவையில் அதிரடியான மாற்றம் ஒன்றைச் செய்வதற்கு ஜனாதிபதி கோட்டாபய ராஜபக்ஷ திட்டமிட்டுள்ளாரென கொழும்பு அரசியல் வட்டாரங்கள் தெரிவித்தன. இதன்படி இரண்டு பங்காளிக் கட்சிகளின் தலைவர்கள் அமைச்சர் பதவியை இழக்கலாம் எனவும் தெரிவிக்கப்படுகின்றது.

15

மேலும் 35 பேர் மரணம் மொத்த உயிரிழப்பு 3,502

கொழும்பு, ஜூலை 12
இலங்கையில் மேலும் 35 கொரோனாத் தொற்றாளர்கள் உயிரிழந்தனர் என்று சுகாதார சேவைகள் பணிப்பாளர் நாயகம் விசேட மருத்துவ நிபுணர் அசேல குணவர்தன உறுதிப்படுத்தியுள்ளார்.
18 பெண்களும் 17 ஆண்களும் இவ்வாறு உயிரிழந்தனர் என்று சுகாதார அமைச்சு வெளியிட்டுள்ள அறிக்கையில் தெரிவிக்கப்பட்டுள்ளது.

15

அமைச்சு பதவி இல்லாமல் போவது குறித்து கவலைப்பட போவதில்லை



உதய கம்மன்பில கூறுகின்றார்

கொழும்பு, ஜூலை 12
“எனது அமைச்சுப் பதவியை மீளப் பெற்றுக்கொள்ள அல்லது மாற்றியமைக்க ஜனாதிபதிக்கு பூரண அதிகாரம் இருக்கின்றது. அது தொடர்பில் நான் கவலைப்படமாட்டேன். ஏனெனில், அமைச்சுப் பதவியுடன் நான் அரசுக்கு வரவில்லை. எனக்கு எதிரான நம்பிக்கையில்லாப் பிரேரணை வெற்றி பெறுமா? இல்லையா? என்பதை எதிர்வரும் 20ஆம் திகதி அறிந்து கொள்ளலாம்.”
- இவ்வாறு வலுசக்தி அமைச்சர் உதய கம்மன்பில தெரிவித்தார்.
ஹங்வேல்ல பிரதேசத்தில் நேற்று நடைபெற்ற நிகழ்வொன்றின் பின்னர்

15

குடியியல் மேன்முறையீட்டு நீதிமன்ற நீதிபதியாக பிரேம்சங்கர் நியமனம்!

யாழ்ப்பாணம், ஜூலை 12
மேல் நீதிமன்ற நீதிபதி அன்னலிங்கம் பிரேம்சங்கர் மீண்டும் யாழ்ப்பாணம் குடியியல் மேன்முறையீட்டு மேல் நீதிமன்ற நீதிபதியாக நியமிக்கப்பட்டுள்ளார்.
பிரதம நீதியரசர் இந்த நியமனம் திங்கட்கிழமை

15



சுதந்திர கட்சி வெளியேறுவதால் அரசுக்கு எவ்வித பாதிப்பும் இல்லை

இராஜாங்க அமைச்சர் திலும் அமுனுசும கருத்து

கொழும்பு, ஜூலை 12
“ஸ்ரீலங்கா சுதந்திர பொதுஜன முன்னணி கூட்டணியில் இருந்து ஸ்ரீலங்கா சுதந்திரக் கட்சி வெளியேறுவதால் அரசின் இருப்புக்கு எவ்வித பாதிப்பும் ஏற்படாது. சுதந்திரக் கட்சியின் உறுப்பினர்கள் கடந்த பொதுத்தேர்தலில் ‘தாமரை மொட்டு’ சின்னத்தில் போட்டியிட்டதாலேயே மக்களின் ஆதரவைப் பெற்றார்கள்.”

15



நேற்றும் 1,507 பேருக்கு கொரோனா தொற்று

கொழும்பு, ஜூலை 12
இலங்கையில் கொரோனா வைரஸ் தொற்றால் பாதிக்கப்பட்ட மேலும் 1,507 பேர் நேற்று அடையாளம் காணப்பட்டுள்ளனர் என்று சுகாதார அமைச்சின் தொற்று நோயியல் பிரிவு தெரிவித்துள்ளது.
இதற்கமைய நாட்டில் கொரோனாத் தொற்றால் பாதிக்கப்பட்டவர்களின் மொத்த எண்ணிக்கை 2 இலட்சத்து 74 ஆயிரத்து 538 ஆக அதிகரித்துள்ளது.
அத்துடன், கொரோ

15

மாணவர்களின் கோரிக்கையைடுத்து பரீட்சை திகதிகளில் வந்தது மாற்றம்

கொழும்பு, ஜூலை 12
2021ஆம் ஆண்டுக்கான ஜி.சீ.சு. உயர்தரம் மற்றும் தரம் 5 புலமைப் பரிசில் பரீட்சைகளுக்காக முன்னர் அறிவிக்கப்பட்ட திகதிகளில் மாற்றம் செய்ய

யப்பட்டுள்ளது எனக் கல்வி அமைச்சு நேற்று அறிவித்துள்ளது.
தரம் 5 புலமைப்பரிசில் பரீட்சை எதிர்வரும் ஓக்ரோபர் மாதம் 3ஆம்

15

யாழ். பல்கலை மாணவர் இருவர் உட்பட

வடக்கில் நேற்று மட்டும் 66 கொரோனா தொற்றாளர்

யாழ்ப்பாணம், ஜூலை 12
யாழ். பல்கலைக்கழக மாணவர்கள் இருவர் உட்பட யாழ்ப்பாணத்தில் 48 பேர் நேற்று தொற்றாளர்களாக அடையாளம் காணப்பட்டனர்.

யாழ். போதனா வைத்தியசாலை ஆய்வுகூடத்தில் நேற்று 850 பேரின் மாதிரிகள் பி.சி.ஆர். பரிசோதனைக்கு உட்படுத்தப்பட்டது. இதிலேயே 66பேருக்கு

15

உண்மைகள் புனிதமானவை; கருத்துக்கள் சுதந்திரமானவை

இப்படியும் நடக்கிறது...!

இந்த ஊர்க்குருவியின் நண்பர் ஒருவர் முன்னர் மைத்திரியின் ஆலோசகராக இருந்தவர். மைத்திரிபால சிறிசேன ஜனாதிபதியாக இருந்தபோது அவரின் இணைப்புச் செயலாளராக இருந்த அவர், ஜனாதிபதியின் ஆலோசகர் போலவே செயல்பட்டவர்.

இவர் ஒரு தடவை ஒரு கோரிக்கை முன் வைத்தார்.

யாழ்ப்பாணத்திலிருந்து சில புத்திஜீவிகளை அழைத்து வந்து ஜனாதிபதியைச் சந்திக்கவேண்டும் என்றும், அவர்கள் இருபது கோரிக்கைகளை முன்வைக்கலாம், அவற்றில் சிலவற்றை ஜனாதிபதி உடன் நிறைவேற்றுவார் என்றார் நண்பர்.

‘அப்ப வருகின்றவர்கள் முன்வைக்கும் கோரிக்கைகளில் கட்டாயம் சிலவாவது நிறைவேற்றப்படும் என்கிறீர்களா?’ என்று இந்த ஊர்க்குருவி கேட்டபோது, அவர் நிச்சயம் நிறைவேற்றப்படும் என்றார்.

உடனே யாழ்ப்பாணத்தில் அறிமுகமான சில புத்திஜீவிகளைச் சந்தித்து இந்த கோரிக்கையை சொன்னபோது, பலரும் ஆதரவு தெரிவித்தனர். சிலரிடம் அவர்கள் நினைக்கின்ற இருபது கோரிக்கைகளை தயாரித்து தருமாறும் கடைசியாக எல்லாவற்றையும் பார்த்து இவற்றிலிருந்து இருபதை தெரிவு செய்யலாம் என்றும் யோசனை சொன்னேன்.

ஒரு பேராசிரியரிடம் இருபது யோசனைகளைக் கேட்டேன். அதற்கு அவர் கேட்டார், “அப்ப வடக்கில இருந்து இராணுவத்தை வெளியேற்றச் சொல்லிக் கேட்பேன்”, என்று.

மைத்திரியால் செய்யக்கூடிய அதுவும் உடனேயே செய்யக்கூடியவற்றை கேட்பதற்கு இந்த போராசிரியர் தெரிவித்த யோசனை அது.

இதுதான் நமது நிலைமை. அந்தப் போராசிரியர், தேர்தல் ஒன்றிலும் போட்டியிட்டவர்.

ஊர்க்குருவிக்கு ஒரு குறுக்கு யோசனை வந்தது. மைத்திரியின் ஆலோசகரிடம் கேட்டேன். விரைவில் அரசாங்கமாக செய்யவிருக்கின்ற சில விடயங்களைச் சொல்லுங்கள். நாங்கள் அவற்றையும் எமது கோரிக்கைகளில் உள்ளடக்கலாம் என்று. அதற்கு அவர், விரைவில் மயிலிட்டியை விடப்போகிறோம், நீங்கள் அதனையும் உள்ளடக்கலாம் என்றார்.

ஆக, மயிலிட்டி விடுவிக்கப்பட இருப்பதைத் தெரிந்துகொண்டு, மயிலிட்டியை விடுவிக்குமாறு கோரிக்கையை முன்வைப்பது, விடுவித்ததும் அந்த விடுவிப்புக்கு உரிமை கோருவது. அருமையான அரசியல் பிரசாரம். ஏனோ அந்த சந்திப்பு நடைபெறவில்லை.

முன்னாள் வடக்கு ஆளுநரும், இன்றைய ஆளும்கட்சி பாராளுமன்ற உறுப்பினருமான சுரேன் ராகவன் வவுனியாவில் வைத்து தெரிவித்துள்ள தகவல் ஒன்றை படித்தபோது இந்த சம்பவம் ஞாபகத்திற்கு வந்தது.

அண்மையில் பதினாறு அரசியல் கைதிகள் விடுதலை தன்னால்- தனது கோரிக்கையின் பேரில் நடந்ததாகத் தெரிவித்திருக்கிறார்.

இத்தோடு அவர் நின்று விடவில்லை. அடுத்த தொகுதி கைதிகள் ஜனவரி மாதத்திற்கு இடையில் விடுவிக்கப்படுவார்கள் என்றும் தெரிவித்திருக்கிறார்.

அதுசரி, அது என்ன ஆறு மாத கால அவகாசம்.

ஒரு சோதிடர், கர்ப்பவதி பெண் ஒருவருக்கு சோதிடம் பார்க்கும் போது, உங்களுக்கு பொம்பிளைப் பிள்ளை பிறக்கும், தப்பினால் ஆம்பிளைப் பிள்ளைதான் என்று சொன்னதுபோல, சோதிடம் சொல்கிறாரோ?

அடுத்த தொகுதி விடுதலை ஆகும் போதும் தனது முயற்சியால் விடுதலை ஆனார்கள் என்று சொல்வதற்கான முன்னறிவிப்புத்தான். எப்படியோ யார் குத்தியாவது நமக்கு அரிசி ஆனால் நல்லதுதானே!

- ஊர்க்குருவி

செம்மலை பிள்ளையார் பொங்கல் 10 பேருடன் நடத்துவதற்கு அனுமதி!

முல்லைத்தீவு, ஜூலை 12 மட்டுப்படுத்தப்பட்ட பத்து பக்தர்களுடன் பழைய செம்மலை நீராவியடி பிள்ளையார் ஆலய பொங்கல் நிகழ்வை நடத்துவதற்கு அனுமதியளிக்கப்பட்டுள்ளது.

நாட்டில் நிலவுகின்ற கொரோனா வைரஸ் தாக்கத்தைக் கருத்தில் கொண்டு சுகாதார மற்றும் சுதேச வைத்திய சேவைகள் அமைச்சின் அறிவுறுத்தலுக்கமைய பத்து பேரை மட்டும் உள்ளடக்கி சுகாதார வழிமுறைகளை பின்பற்றி ஆலய கிரியைகளை எளிமையான முறையில் நடத்துவதற்கு அனுமதி வழங்கப்பட்டுள்ளது.

மட்டக்களப்பில் 59 தொற்றாளர்!

மட்டக்களப்பு, ஜூலை 12 மட்டக்களப்பு மாவட்டத்தில் நேற்று 59 பேருக்கு கொரோனா தொற்று உறுதி செய்யப்பட்டுள்ளதாக பிராந்திய சுகாதார சேவைகள் பணிப்பாளர் மருத்துவர் நா.மயூரன் தெரிவித்துள்ளார்.

இதன் அடிப்படையில், மட்டக்களப்பில் 30 பேர், காத்தான்குடியில் 03 பேர், செங்கலடியில் 03 பேர், கோரளைப்பற்று மத்தியில் 03 பேர், ஏறாவுரில் 06 பேர், வெல்லாவெளியில் ஒருவர், ஆரையம்பதியில் 12 பேர், கிரானில் ஒருவர் தொற்றாளர்களாக அடையாளம் காணப்பட்டுள்ளனர். (ஐ)

மேல் மாகாணத்தில் இன்று முதல் சேவையில் ஈடுபடும் 100 ரயில்கள்

கொழும்பு, ஜூலை 12 மேல் மாகாணத்துக்குள் இன்று முதல் 100 ரயில்கள் சேவையில் ஈடுபடுத்தப்படவுள்ளன என்று ரயில் திணைக்கள அதிகாரி தம்மிக ஜயசந்தர தெரிவித்துள்ளார்.

இதற்கமையாக காலை வேளையில் 50 ரயில்களும், மாலை வேளையில் 50 ரயில்களும் சேவையில் ஈடுபடவுள்ளன என்றும் அவர் மேலும் தெரிவித்துள்ளார்.

புதிய அட்டவணைப்படி பிரதான மார்க்கம் வழியாக அம்பேபுஸ்ஸ, மீரிகம, வெயாங்கொட, கம்பஹா மற்றும் ராகம வரை 17 ரயில்களும், கரையேர மார்க்கம் வழியாக அளுத்தம, களுத்துறை, மொரட்டுவை, பாணந்துறை மற்றும் கல்கிலை வரை 20 ரயில்களும், புத்தளம் மார்க்கமாக கொச்சிக்கடை மற்றும் நீர்கொழும்பு வரை 8 ரயில்களும், களனிவெலி மார்க்கமாக அவில்லாவளை, கொஸ்கம மற்றும் பாதுக்கை வரை 5 ரயில்களும் சேவையில் ஈடுபடவுள்ளன.

வழமை போன்று மேல் மாகாணத்தைத் தவிர ஏனைய மாகாணங்களுக்கும் ரயில் சேவையைத் தொடர்வதற்கு நடவடிக்கை எடுத்து வருவதாகத் தெரிவிக்கப்பட்டுள்ளது. (இ)

மகனின் கோடரி தாக்குதலுக்கு இலக்கான தாய் நேற்று மரணம்

களுத்துறை, ஜூலை 12 கோடரி தாக்குதலுக்கு இலக்கான நிலையில் கொழும்பு தேசிய வைத்தியசாலையில் சிகிச்சை பெற்று வந்த தாய் சிகிச்சை பலனின்றி நேற்றுப் பகல் உயிரிழந்தார் என்று களுத்துறைப் பொலிஸார் தெரிவித்துள்ளனர்.

களுத்துறை, பலாத்தொட்ட பிரதேசத்தைச் சேர்ந்த அனுலா பெரேரா என்பவரே இவ்வாறு மரணமடைந்தார்.

குறித்த பெண் கடந்த 17ஆம் திகதி தாக்குதலுக்கு உள்ளான நிலையில் நாகொட வைத்தியசாலையில் சிகிச்சை பெற்று வந்த நிலையில் மேலதிக சிகிச்சைகளுக்காகக் கொழும்பு தேசிய வைத்தியசாலையில் சேர்க்கப்பட்டிருந்தார்.

இந்நிலையில், அவர் அங்கு சிகிச்சை பலனின்றி மரணமடைந்தார்.

குறித்த பெண்ணின் மகன் ஏற்கனவே கைது செய்யப்பட்டு விளக்கமறியலில் வைக்கப்பட்டுள்ளார். (இ)

குறித்த ஆலய நிகழ்வை இன்று மாலை தொடக்கம் நாளை மாலை வரை நடத்துவதற்கு கரைத்துறைப்பற்று பிரதேச செயலாளர் அனுமதி வழங்கியுள்ளார் என்பது குறிப்பிடத்தக்கது.

12.07.2021 திங்கட்கிழமை		
நேரம்	தரம்	
05.15	தரம்-06	தமிழ்
06.00	தரம்-07	விஞ்ஞானம்
06.45	தரம்-08	கணிதம்
07.30	தரம்-09	விஞ்ஞானம்
08.15	தரம்-10	விஞ்ஞானம்
09.00	மாணவர்களுக்கானது	ஆலோசனை
09.15	க.பொ.த.உயர்தரம்	தமிழ்
10.15	க.பொ.த.உயர்தரம்	பொருளியல்
11.15	க.பொ.த.உயர்தரம்	கணிதம்
12.15	General knowledge	General knowledge
12.30	06 TO சாதாரணதரம்	English
01.15	க.பொ.த. சா.தரம்	English
02.00	க.பொ.த. சா.தரம்	தமிழ்
02.45	க.பொ.த. சா.தரம்	ICT
03.30	க.பொ.த சா.தரம்	வரலாறு
04.15	க.பொ.த. சா.தரம்	புவியியல்
05.00	A/Lவினாத்தாள்	Live Telecast உயிரியல்
06.00	தரம்-05	புலமைப்பரிசில்
07.00	A/Lவினாத்தாள்	மறுஒளிபரப்பு உயிரியல்
		மறு ஒளிபரப்பு அனைத்துப்பாடங்களும்
08.00	தரம்- 05	புலமைப்பரிசில்
09.00	க.பொ.த.உயர்தரம்	தமிழ்
10.00	க.பொ.த.உயர்தரம்	பொருளியல்
11.00	க.பொ.த.உயர்தரம்	கணிதம்
12.00	06 TO Learning English	English
12.45	க.பொ.தா சா.தரம்	English
01.30	க.பொ.தா சா.தரம்	தமிழ்
02.15	க.பொ.தா சா.தரம்	ICT
03.00	க.பொ.தா சா.தரம்	வரலாறு
03.45	க.பொ.தா சா.தரம்	புவியியல்
04.30	தரம்-10	விஞ்ஞானம்

12.07.2021 திங்கட்கிழமை		
நேரம்	தரம்	
06.00	பஞ்சபுராணம்	பஞ்சபுராணம்
06.15	நற்கருணை	நற்கருணை
06.30	திருக்குறள் பொருள்	நாள் ஒரு திருக்குறள்
06.45	PLAY GROUP	கதை
07.30	முன்பள்ளி	ஆரம்பநிலை பாடங்கள்
08.15	தரம்-01	சுற்றாடற்கல்வி
09.00	தரம்-02	கணிதம்
09.45	தரம்-03	சுற்றாடற்கல்வி
10.30	தரம்-03	தமிழ்
11.15	தரம்-04	சுற்றாடற்கல்வி
12.30	தரம்-04	தமிழ்
01.15	தரம்-05	சுற்றாடற்கல்வி
02.00	தரம்-05	தமிழ்
02.45	புலமைப்பரிசில் பேப்பர்	புலமைப்பரிசில் பேப்பர்
03.30	PLAY GROUP	கதை
04.15	முன்பள்ளி	ஆரம்பநிலை பாடங்கள்
05.00	தரம்-01	English Cartoon
05.15	தரம்-02	கணிதம்
06.00	தரம்-03	சுற்றாடற்கல்வி
06.45	தரம்-03	தமிழ்
07.30	தரம்-04	சுற்றாடற்கல்வி
08.15	தரம்-04	தமிழ்
09.00	தரம்-05	சுற்றாடற்கல்வி
09.45	தரம்-05	தமிழ்
10.30	புலமைப்பரிசில் பேப்பர்	புலமைப்பரிசில் பேப்பர்
11.15	தரம்-03	சுற்றாடற்கல்வி
12.30	தரம்-03	தமிழ்
01.15	தரம்-04	சுற்றாடற்கல்வி
02.00	தரம்-04	தமிழ்
02.45	தரம்-05	சுற்றாடற்கல்வி
03.30	தரம்-05	தமிழ்
04.15	புலமைப்பரிசில் பேப்பர்	புலமைப்பரிசில் பேப்பர்
05.00	English	CARTOON
05.30	English	பாட்டு



பிலவ வருடம், ஆனி 28

“ஏசுவார்கள், எரிப்பார்கள், அஞ்சவேண்டாம் உண்மையை எழுதுங்கள்; உண்மையாய் எழுதுங்கள்” - யோகர் சுவாமிகள்.

E-mail: editor@eelanadu.lk, news@eelanadu.lk

தொலைபேசி : 021 730 1370

தேரர்களின் எச்சரிக்கை

அரசாங்கம் ஆட்சியமைத்து ஒரு வருடத்திற்குள்ளேயே கடுமையான விமர்சனங்களை எதிர்கொண்டு வருகின்றது. ராஜபக்ஷக்களை ஆட்சியில் அமர்த்தியவர்களே கடுமையான விமர்சனங்களை முன்வைக்கின்றனர். இந்தப் பின்னணியில் அரசாங்கத்தின் தீவிர - குறிப்பாக ஜனாதிபதியின் தீவிர ஆதரவாளர்களாக இருந்த கடும்போக்கு பௌத்த பிக்குகள் அரசாங்கத்திற்கு எதிராகத் திரும்பி வருகின்றனர். அரசாங்கம் சர்வாதிகார பாதையில் பயணிக்க முற்படுகின்றது - இந்த நிலைமை தொடர்ந்தால் அரசாங்கத்திற்கு எதிராகப் போராடும் நிலைமை ஏற்படும் என எல்லே குணவங்ச தேரர் அரசாங்கத்தை எச்சரித்திருக்கின்றார். இவர் அரசாங்கத்தின் தீவிர ஆதரவாளராக இருந்த ஒருவர்.

பொதுஜன பெரமுன அரசாங்கம் ஆட்சியமைத்ததைத் தொடர்ந்து, தேரர்களைத் திருப்திப்படுத்துவதில் அதிகளவு கவனம் எடுத்துக் கொண்டது. கிழக்கில் தொல்பொருள் பாதுகாப்பு செயலணி ஒன்றை ஜனாதிபதி நியமித்திருந்தார். இந்த செயலணியின் பிரதான இலக்கு சிங்கள - பௌத்த தேசியவாத கருத்தியலாளர்களை திருப்திப்படுத்துவதாகும்.

எல்லாவல மேதானந்த தேரர் இந்த செயலணியில் பிரதான பங்கு வகித்திருந்தார். “வாளோடு வருபவர்களுக்கு வாளானும், அறிவோடு வருபவர்களுக்கு அறிவானும் நாங்கள் பதிலளிப்போம்”, என்று கூளுரைத்தவரான மேதானந்த தேரர், திருகோணமலையின் பாரம்பரிய இந்து ஆலயமான திருக்கோணேஸ்வரம் பௌத்த தலம் இருந்த இடம் என்றும் கூறிவருகின்றார்.

வடக்கு - கிழக்கிலுள்ள பிரதான இந்து ஆலயங்கள் அனைத்துமே ஒரு காலத்தில் பௌத்த தலங்களாக இருந்தவை என்று குறிப்பிட்டவர் அவர். இவ்வாறான பௌத்த பிக்குகளை திருப்திப்படுத்துவது தொடர்பிலேயே அரசாங்கம் கவனம் செலுத்தியிருந்தது. இதன் மூலம் தொடர்ந்தும் பௌத்த பிக்குகளின் ஆதரவைப் பெற முடியுமென்றே அரசாங்கம் நம்பியிருந்தது. இவ்வாறான நிலையில்தான் தற்போது முன்னணி பௌத்த பிக்குகள் அரசாங்கத்திற்கு எதிராகத் திரும்புகின்றனர். அரசாங்கத்தைப் பொதுவெளிகளில் கடுமையாக விமர்சித்து வருகின்றனர்.

இலங்கையின் சிங்கள அரசியலை பொறுத்தவரையில் பௌத்த பீடங்களின் பங்கு முதன்மையானது. சிங்கள தேசியவாத அரசியலையும் பௌத்தத்தையும் பிரிக்க முடியாது. அந்தளவிற்கு ஒன்றுடன் ஒன்று இரண்டறக் கலந்திருக்கின்றன. எவர் ஆட்சிக்கு வரவேண்டுமாயினும், அவர்களுக்கு பௌத்த பீடங்களின் ஆதரவு கட்டாயமான ஒன்று.

ஜனாதிபதி தேர்தலின்போதும், பொதுத் தேர்தலின் போதும் பௌத்த பிக்குகள் பொதுஜன பெரமுனவை ஆட்சிக்குக் கொண்டுவர வேண்டும் என்பதில் உறுதியுடன் செயல்பட்டனர். ஜனாதிபதி தனிச் சிங்கள ஆதரவுடன் வெற்றி பெற்றதற்கு அவர்களின் பிரசாரங்களே பிரதான காரணம். ஆனால், அவ்வாறு ஆதரவு வழங்கியவர்களே இன்று, அரசாங்கத்திற்கு எதிராகத் திரும்ப முற்படுகின்றனர். அரசாங்கத்தை எச்சரிக்கின்றனர். அரசாங்கத்தைப் பொறுத்தவரையில் இது பாரதாரமான விடயமாகும்.

இந்தியாவோ அல்லது சீனாவோ வடக்கு - கிழக்கு நலன்களை பாதுகாக்கப் போவதில்லை!

இந்தியாவை சீண்ட வேண்டாமென இலங்கையில் உள்ள சீன தூதுவர குய் ஜென் ஹோங்கிற்கு கடிதமொன்றை யாழ்ப்பாண மாவட்ட பாராளுமன்ற உறுப்பினர் சிறிதரன் சிவஞானம் நேற்று முன்தினம் அனுப்பி வைத்துள்ளார். இலங்கையில் சீன ஆதிக்கம் அதிகரித்து வருவது குறித்து இலங்கையர்கள் பெரும் பாலானோர் அதிருப்தியடைந்தவர்களாக இருக்கின்றனர். இத்தகைய தருணத்தில் வடக்கு - கிழக்கு மக்களும் சீனாவின் தலையீடு இலங்கையில் அதிகரித்து வருவது குறித்து கரிசனை கொண்டுள்ளமையை வெளிப்படுத்துவதாகவே இலங்கையிலுள்ள சீன தூதுவருக்கு பாராளுமன்ற உறுப்பினர் சிவஞானம் சிறிதரன் அனுப்பி வைத்துள்ள கடிதம் விளங்குவதாக இருக்கின்றது.

சீனாவின் தலையீடு இலங்கையில் பொருளாதார மேம்பாடு சார்ந்ததாகவே இருக்கின்றதென்ற அபிப்பிராயம் நிலவிய போதிலும் கொழும்பு துறைமுக நகர அபிவிருத்தி என்பது ஒரு பொருளாதார மையமாக இருக்கப்போகின்றதா அல்லது துறைமுக நகர அபிவிருத்தி என்ற வகையில் சீனாவின் கேந்திர முக்கியத்துவம் வாய்ந்த இராணுவ மையம் கொழும்பை அண்டிய பகுதியில் கடலில் உருப்பெறுகின்றதா என்பதே முக்கிய கேள்வியாக இருக்கின்றது.

சிறிதரனின் அறிவுக்கெட்டிய கருத்து இதன் காரணமாகவே இந்தியா சீனாவின் கொழும்பு துறைமுக நகர அபிவிருத்தி தொடர்பாக தனது கரிசனையை வெளியிட்டுள்ளதுடன், தமிழ்த் தேசியக் கூட்டமைப்பு பாராளுமன்ற உறுப்பினர் சி. சிறிதரன் கூட இந்தியாவை சீண்ட வேண்டாமென்று தமது அறிவுக்கெட்டிய வகையில் எச்சரித்துள்ளார்.

இந்தியாவைப் பொறுத்தவரை சீனா இந்திய உபகண்டத்தில் தனது வல்லாதிக்கத்தை விஸ்தரிக்கும் நோக்கில் இலங்கையை நன்கு பயன்படுத்துகின்றதென்ற எண்ணப்பட்டுடன் இருப்பதையே உணரமுடிகின்றது. சீனாவின் நெருங்கிய நட்பு நாடாக இந்தியாவின் மேற்கே பாகிஸ்தான் இருக்கின்ற அதேசமயம் தெற்கே இலங்கையும் சீனாவின் நட்பு நாடாகவும் அதனை மிகவும் தங்கியிருக்கும் நாடாகவும் இருப்பதையே அவதானிக்க முடிகின்றது. இந்த நிலையில் இந்தியாவின் அடிப்பாகத்தில் ஒரு முள் குத்தியது போன்றே இலங்கையில் சீனத் தலையீடு காணப்படுகின்றது.

இந்திய தொடப்பு
இந்திய - இலங்கை உறவென்பது முழு இலங்கையர்களுடனும் தொடர்புபட்டதாகவே இருக்கின்றது. இலங்கையின் ஆதிக்குடிகளைப் பொறுத்தவரை தென்னிந்திய இளவரசன் விஜயன் வழிவந்த சிங்கள மக்கள் மட்டுமல்ல. தமிழர்கள்கூட இந்தியாவிலிருந்தே இலங்கை வந்திருந்தனர்.

உறவு முறைகள், கலை, கலாசாரம், ஆன்மீகம், வரலாறு என்பவற்றில் இலங்கையில் இந்திய செல்வாக்கு செறிந்துள்ளது. பாய்மரக் கப்பல்களின் யுகத்தில் மேற்கிலிருந்தும், கிழக்

-அலகுவது இராஜதந்தர்-

கிலிருந்தும், மத்திய கிழக்கிலிருந்தும் வாணிப தொடர்புகள் இலங்கையோடு விரிவாக அமைந்திருந்தன. மேற்கிலிருந்து வந்திருந்த வாணிபத்தை மையமாகக் கொண்ட தொடர்புகளே இலங்கையில் மேற்கத்தேய காலனித்துவம் நாளடைவில் விரிவடையவும் வழியமைத்திருந்தது.

ஆனால், தற்போது கிழக்கிலிருந்து காலனித்துவம் ஒரு புதிய வடிவில் இலங்கையில் உருப்பெறுவதை அவதானிக்க முடிகின்றது. நேரடியாகவே களமிறங்காது, மறைமுகமாகத் தனது பொருளாதார வல்லமை மூலமாக சீனா தனது எதிர்பார்ப்புகளை இலங்கையில் நிறைவேற்ற நினைப்பதையே அவதானிக்க முடிகின்றது.

ஜெனிவா தீர்மானம்
பாராளுமன்ற உறுப்பினர் சி.சிறிதரன் சீனத் தூதவருக்கு எழுதியுள்ள கடிதத்தில் ஜெனிவா மனித உரிமைகள் பேரவைத் தீர்மானம் வடக்கு -கிழக்கு பிரச்சனை தொடர்பாகக் கொண்டு வரப்பட்டபோது சீனா இலங்கைக்கு ஆதரவாக வாக்களித்ததாக தெரிவித்திருந்தார். இதே வேளை இந்தியா ஜெனிவா தீர்மானம் தொடர்பாக இத்தடவை நடந்து கொண்ட விதத்தையும் பாராளுமன்ற உறுப்பினர் சிறிதரன் கவனத்தில் கொள்ள வேண்டியவராகின்றார்.

ஜெனிவா பிரேரணை தொடர்பாக இந்தியா நடுநிலை எனத் தெரிவித்து வாக்களிப்பில் பங்குபற்றியிருக்கவில்லை. இந்தியாவின் இத்தகைய நிலைப்பாடு மறைமுகமாக இலங்கைக்கு ஆதரவளிப்பதாகவே அமைந்திருந்தது. இலங்கையின் ஆட்சியாளர்கள்கூட ஜெனிவாவில் இந்தியா கொண்டிருந்த நடுநிலையான நிலைப்பாடு தமக்கு சார்பானதாக மென்றே குறிப்பிட்டிருந்தனர்.

இந்த நிலையில் பாராளுமன்ற உறுப்பினர் சி.சிறிதரன் இந்தியாவை சீண்டவேண்டாமென்று கூறுவது தென்னிலங்கையின் அரசியலைப் பொறுத்தவரை சரியானதாக இருக்கலாம். ஆனால், வடக்கு - கிழக்கு அரசியலைப் பொறுத்தவரை இந்தியாவும் சீனாவும் தத்தமது நலன்களை முதன்மைப்படுத்தியவையாகவே இருக்கின்றன.

வடக்கு - கிழக்கு யுத்தம் முடிவுற்ற நாள் முதல் 13ஆவது திருத்தச் சட்டத்தை நிறைவேற்றி இலங்கைத் தமிழர்களுக்கு ஓர் அரசியல் தீர்வை வழங்குவதில் இந்தியா அக்கறை யற்றிருக்கின்றது.

வடக்கு-கிழக்கு அரசியல்வாதிகள் இந்தியாவிடம் 13ஆவது திருத்தச் சட்டத்தை அமுலாக்க உதவுமாறு ஓயாது கேட்டுவருகின்ற போதிலும் இந்தியா இது விடயத்தில் எவ்வித கரிசனையுமில்லாது இருந்து வருகின்றது. இந்த நிலையில் இந்தியாவை சீண்ட வேண்டாமென சீனாவிடம் பாராளுமன்ற உறுப்பினர் சிவஞானம் சிறிதரன் கோருவது அவரின் முதிர்ச்சியற்ற அரசியல் வெளிப்பாட்டையே அறியமுடிகின்றது.

அப்புக்குட்டி அண்ணையின் 'டவுட்'



ஜூலை - 12 திங்கட்கிழமை
பிலை வருடம் - ஆனி 28
நல்ல நேரம் : 6.00 - 7.30
ராகு காலம் : 7.30 - 9.00
திதி : திரிதிவய

இன்றைய ராசிபலன்

12.07.2021

மேடம்
 அழகுணர்ச்சி சார்ந்த விஷயங்களில் ஆர்வம் அதிகரிக்கும். நண்பர்களின் ஆதரவு கூடும். விரும்பிய பொருட்களின் சேர்க்கை உண்டு. பெண்களுக்கு நீண்ட நாள் முயற்சிகளில் வெற்றி கிடைக்கும்.

இடம்
 மற்றவர்களுக்கு உதவி செய்து மனமகிழ்ச்சி கொள் வீரர்கள். பெரியவர்களுக்கு உதவி செய்து அவர்களின் வாழ்த்தை பெறுவீர்கள். நட்பு என்று நம்பிக்கை வைத்த மனிதரிடம் இருந்து விலகுவீர்கள்.

மிதுனம்
 எதுவும் நன்மைக்கே. பொறுமையைக் கடைபிடித்து வெல்லுங்கள். புதிய வாய்ப்பு புலப்படும். மறைமுக எதிரிகள் விலகிப் போவார்கள். அதிக விலையுள்ள பொருட்களை வாங்குவதில் ஆர்வம் காட்டுவீர்கள்.

கடகம்
 போட்டிகளை முறியடிப்பீர்கள். சமூக நலப்பணிகளில் நாட்டம் அதிகரிக்கும். வெளிவட்டாரப் பழக்கம் கூடும். புதிய நண்பர்களின் அறிமுகம் கிடைக்கும். விட்டு விலகிச் சென்றவர்கள் பற்றிய கவலை வேண்டாம்.

சிம்மம்
 பணியாளர்கள் செல்வாக்குடன் திகழ்வர். பெற்றோரால் நன்மை உண்டு. அலைச்சலால் ஆதாயம் கிடைக்கும். மனதில் மகிழ்ச்சி நிலவும். நீங்கள் மதிக்கும் பெரிய மனிதர்களின் பாராட்டு கிடைக்கும்.

கன்னி
 வியாபாரத்தை விரிவு செய்வதில் ஆர்வம் காட்டுவீர்கள். அக்கம்பக்கத்தாரால் ஒரு சில தொல்லைகள் வந்து சேரலாம். சிலர் பணம் கேட்டு நச்சரிப்பார்கள். அரசியல் ஈடுபாடு அதிகரிக்கும்.

துலாம்
 உங்களால் பயனடைந்தவர்கள் இப்போது உதவிக்கரம் நீட்டுவர். கடந்த சில நாட்களாக ஏற்பட்டிருந்த டென்ஷன் படிப்படியாக குறையும். உங்கள் குணம் காரணமாக விலகி நின்றவர்கள் விரும்பி வருவார்கள்.

விருசிம்
 பிள்ளைகளால் பெருமை கூடும். பணியாளர்களுக்கு நன்மை உண்டு. பணியாளர்களுக்கு நிறுவனத் தலைமையின் ஆதரவு கிட்டும். பலநாள் பட்டடம் குறைந்து மகிழ்ச்சி அதிகரிக்கத் துவங்கும்.

மீனம்
 பிடிவாத போக்கை மாற்றிக் கொள்வது நல்லது. பேச்சால் தொல்லை வரும். அனைத்து விஷயங்களிலும் மிகவும் ஜாக்கிரதையாக இருங்கள். பணத்தேவைகள் பூர்த்தியாகும். மனதில் பரபரப்பு நீங்கும்.

மகரம்
 நிர்வாகத் திறமை வெளிப்படும். வீண்பயம் நீங்கும். பலநாள் மேற்கொண்ட முயற்சிகளில் வெற்றி பெறும் நாள். அனுபவகத்தில் உங்கள் ஆலோசனையும் கருத்தும் ஏற்கப்படும்.

கும்பம்
 எதிலும் கவனமாய் இருங்கள். நட்பால் மகிழ்ச்சி பெருகும். பல நாட்கள் விரும்பிய பொருளை வாங்கி மகிழ்வீர்கள். நேற்றைய பிரச்சனை இன்று தீர்ந்து நிம்மதி காண்பீர்கள்.

ரிஷம்
 சிலரின் செயல்களை எண்ணி வருந்துவீர்கள். பொறுமை தேவை. உறவினர், நண்பர்களால் பழைய பிரச்சனை ஒன்று நீங்கும். உறவினர்கள் மதிப்பு கொடுப்பர். நண்பர்களால் உற்சாகம் அடைவீர்கள்.

விஜயகாந்த் - ஸ்டாலின் திடீர் சந்திப்பு உள்நூராட்சி தேர்தல் கூட்டணியா?

சென்னை, ஜூலை 12
 தே.மு.தி.க. தலைவர் விஜயகாந்தை நேற்று அவரின் இல்லத்துக்குச் சென்று சந்தித்த தமிழக முதலமைச்சர் மு.க. ஸ்டாலின் அவருடைய உடல் நலன் குறித்து விசாரித்ததுடன் விரிவான பேச்சுக்களையும் நடத்தினார்.



உடல் நலக் குறைவு காரணமாக தே.மு.தி.க. தலைவர் விஜயகாந்த் முன்பு போன்று தீவிரமாக அரசியலில் ஈடுபடுவதில்லை. அவரின் சார்பாக மனைவி பிரேமலதா, மகன்கள் ஆகியோர்தான் தீவிர அரசியலில் ஈடுபட்டு வருகின்றனர்.

தலைவர் விஜயகாந்த் இல்லத்துக்கு நேரில் சென்று அவரிடம் நலம் விசாரித்தார்.

பின் போது எடுக்கப்பட்ட புகைப்படங்களையும் பகிர்ந்துள்ளார்.

கடந்த தேர்தலில் தொகுதி ஒதுக்கீட்டில் ஏற்பட்ட ஒருசில கசப்பான நிகழ்வுகளால் தே.மு.தி.க. அ.தி.மு.க.விருந்து விலகி, அ.ம.மு.க.வில் இணைந்தது. இருந்த போதிலும், போட்டியிட்ட 60 தொகுதிகளில் ஓர் இடத்தில் கூட வெற்றி பெறவில்லை. இந்நிலையில், முதல்வர் ஸ்டாலின் திடீர் விஜயகாந்தை நேற்று சாலிகிராமத்தில் உள்ள தே.மு.தி.க.

விஜயகாந்த் கொரோனா நிவாரண நிதிக்கு ரூ.10 லட்சம் வழங்கினார். அப்போது பிரேமலதா, 'இந்த காசோலையை என் கையால் நான்தான் கொடுப்பேன் என்று ஏற்கனவே சொல்லியிருந்தார் (விஜயகாந்த்)' என்று முதல்வரிடம் கூறினார். முதல்வரின் வருகை குறித்து விஜயகாந்த் தனது ரூவிட்டர் பக்கத்தில், 'மரியாதை நிமித்தமாகச் சந்தித்தார்' என்று பதிவிட்டு இந்த சந்திப்பு

முதல்வரின் இந்த சந்திப்பு அரசியல் வட்டாரத்தில் விவாத பொருளாகியுள்ளது. உள்ளாட்சித் தேர்தலில் தி.மு.க. கூட்டணிக்கு தே.மு.தி.க. மாறுமோ என்ற பேச்சுக்கும் அடிபடுகின்றன. முன்னதாக உதயநிதி ஸ்டாலின் எம்.எல்.ஏ.வும், தேர்தலில் வெற்றி பெற்றதைத் தொடர்ந்து விஜயகாந்தை நேரில் சந்தித்து வாழ்த்து பெற்றார் என்பது குறிப்பிடத்தக்கது.

பேரறிவாளன் மருத்துவமனையில் அனுமதி

சென்னை, ஜூலை, 12
 சிறையிலிருந்து பரோலில் வந்துள்ள பேரறிவாளன் விழுப்புரத்தில் உள்ள தனியார் மருத்துவமனையில் சேர்க்கப்பட்டுள்ளார்.



சிகிச்சை பெற வேண்டும் என்று அவரது தாயார் அற்புதம்மாள் அளித்த கோரிக்கை மனுவின்

அடிப்படையில் அவருக்கு பரோல் வழங்கப்பட்டது.

ராஜீவ்காந்தி கொலை வழக்கில் 30 ஆண்டுகளாகச் சிறைத் தண்டனை பெற்று வரும் பேரறிவாளனுக்கு, கடந்த மே 28ஆம் திகதி முதல் ஒரு மாதத்திற்கு பரோல் வழங்கி தமிழக அரசு உத்தரவிட்டது. சிறுநீரக தொற்று உள்ளிட்ட பிரச்சனைகளுக்குச்

பரோல்காலம் முடிவடைந்து ஜூன் 28ஆம் தேதி மீண்டும் பேரறிவாளன் சிறைக்குச் சென்று கொண்டிருந்த நிலையில், மேலும் ஒரு மாதம் அவருக்கு பரோல் வழங்கியது தமிழக அரசு. இதையடுத்து அவர்தனது சொந்த ஊரான ஜோலார்பேட்டையில் தங்கி தனது வீட்டிலிருந்து படியே சிறுநீரக தொற்று உள்ளிட்ட பிரச்சனைகளுக்குச் சிகிச்சை பெற்று வந்தார்.

விலை உயர்வுக்கு எதிரான போராட்டம் தொடரும் கமல்ஹாசன் அறிவிப்பு



சென்னை, ஜூலை 12
 பெற்றோல், டீசல் விலை உயர்வுக்கு எதிரான போராட்டம் தொடரும் என மக்கள் நீதி மய்யம் கட்சியின் தலைவர் கமல்ஹாசன் அறிவித்துள்ளார்.

காஸ் சிலிண்டருக்கு பாடை கட்டி எடுத்துச் சென்றும், செங்கல் அடுப்பில் சமைப்பது போன்று, ஏணி வடிவில் பெற்றோல், டீசல் விலை உயர்வை குறிப்பிட்டு நூதன முறையில் போராட்டத்தில் ஈடுபட்டனர்.

தொடரும்" என்று தெரிவித்தார்.

நாட்டில் வரலாறு காணாத அளவுக்கு பெற்றோல், டீசல் விலை அதிகரித்து வருகிறது. 100 ரூபாயைக் கடந்து விற்பனையாகிக் கொண்டிருக்கிறது. இந்த நிலையில் மக்கள் நீதி மய்யம் கட்சியினர் தமிழ்நாடு முழுவதும் நேற்று பெற்றோல் டீசல் விலை உயர்வை வலியுறுத்தி தலைநகரங்களில் போராட்டம் நடத்தினர்.

தமிழகம் முழுவதும் போராட்டம் நடந்தாலும், அக்கட்சியின் தலைவர் இந்தப் போராட்டத்தில் கலந்து கொள்ளவில்லை. இதுகுறித்து பேசிய அக்கட்சித் துணைத் தலைவர் மௌரியா, "இது முதல் போராட்டம் என்பதால் கமல் கலந்து கொள்ளவில்லை, எங்களது போராட்டம்

இந்தப் போராட்டம் குறித்து கமல்தனது ட்விட்டர் பக்கத்தில், "மத்திய மாநில அரசுகளின் வரி பயங்கரவாதத்தினால் பெற்றோல், டீசல், சமையல் எரிவாயு ஆகியவற்றின் விலை நாளுக்கு நாள் உயர்கிறது. மக்களின் வயிற்றில் அடிக்கும் இந்த அராஜகப் போக்கினைக் கண்டித்து தமிழகமெங்கும் மீம் போராட்டத்தில் ஈடுபட்டது. இந்தப் போராட்டம் தொடரும்" என்று குறிப்பிட்டுள்ளார். போராட்டப் படங்களையும் பகிர்ந்துள்ளார்.

இந்தியாவாலேயே தமிழருக்கு தீர்வு

அரசியல் யதார்த்தத்தை புரிந்துகொண்டு சீனாவின் செயல்பாடு அமையவேண்டும்!

இப்படி கூறி சிறிதரன் எம்.பி. சீன தூதருக்கு கடிதம்!

கிளிநொச்சி, ஜூலை 12

“ஐ. நா. மனித உரிமைகள் பேரவையில் இலங்கை குறித்த தீர்மானத்தை சீனா எதிர்த்தமை தமிழ் மக்களுக்கு அதிருப்தியை ஏற்படுத்தியுள்ளது. வரலாற்றுக்காலம் முதல் தமிழ் மக்களுக்கு உறுதுணையாக இருப்பது இந்தியாவே. இவ்வாறான நிலைமைகளை புரிந்துகொண்டு சீனா தனது எதிர்கால செயல்பாடுகளை முன்னெடுக்க வேண்டும்”

இவ்வாறு தெரிவித்து தமிழ்த் தேசியக் கூட்டமைப்பின் யாழ். மாவட்ட பாராளுமன்ற உறுப்பினர் சி. சிறிதரன் சீனத்தூதுவர குய் ஜென்ஹோங்கிற்கு அவசர கடிதம் ஒன்றை அனுப்பியுள்ளார்.

அவர் அனுப்பி வைத்த கடிதத்தின் முக்கிய விடயங்கள் வருமாறு,

கிளிநொச்சி கிராமத்தின் ஆதி கிராமங்களில் கௌதாரி முனை முக்கியமானது. இங்கு பொருளாதாரத்தில் நலிவடைந்த 302 குடும்பங்களை சேர்ந்த 1,012 பேர் கடற் றொழிவை நம்பி வாழ்கின்றனர். இவர்களின் வாழ்வாதாரத்தை சீன நாட்டவர்கள் அமைத்துள்ள கடலட்டை பண்ணை கேள்விக்கு உட்படுத்தியுள்ளது. அத்துடன், கிளிநொச்சியின் பள்ளிக்குடா, வலைப்பாடு, கிராஞ்சி, வேரவில்,

நாச்சிக்குடா, இரணைதீவு, யாழ்ப்பாண மாவட்டத்தின் தீவகப் பிரதேச மக்களும், குருநகர், பாஷையூர் பகுதி களைச் சேர்ந்த மக்களின் வாழ்வாதாரமும் பாதிக்கப்படுகின்றது.

தமிழர்களுக்கும் சீனர்களுக்குமிடையே ஆதிகால பண்பாட்டு தொடர்புகள் பேணப்பட்டமையை வரலாறு கூறுகின்றது. ஆனால், தற்போதைய கால சூழலில் சீனர்களால் நடைமுறைப்படுத்தப்படும் செயல்பாடுகள் அனைத்தும் சிங்கள - பெளத்த பேரினவாத இனவெறி செயல்களால் அனைத்து இயலுமைகளையும் அடியோடு அழிக்கப்பட்டு காலம்காலமாக தமது இருப்பைத் தக்க வைப்பதற்காக நிலம் வேண்டிப் போராடும் ஈழத் தமிழர்களிடம் எஞ்சியிருந்த கொஞ்சநஞ்ச நிம்மதியையும்

இல்லாமல் செய்துள்ளது.

2009ஆம் ஆண்டு இலங்கையில் நடந்த இறுதிப்போரில் சிங்கள பேரினவாதத்தால் கண்மூடித்தனமாக மேற்கொள்ளப்பட்ட தமிழ் இன அழிப்புக்கு நீதி வேண்டி ஐக்கிய நாடுகள் சபையின் மனித உரிமைகள் பேரவையால் கொண்டு வரப்பட்ட தீர்மானத்திற்கு எதிராகவும், இலங்கை அரசுக்கு ஆதரவாகவும் சீனா வாக்களித்திருந்தமை எமது மக்களிடையே அதிருப்தியை ஏற்படுத்தியது.

எழுபது ஆண்டுகால இன விடுதலைப் போரினால் நொந்து போன ஈழத்தமிழர்களுக்கு ஆதம்பலமளிக்கும் செயல்பாடுகளை அவ்வப்போது இந்தியாவே மேற்கொண்டு வந்துள்ளது. ஈழத்தமிழர்களுக்கு நிரந்தரமானதும், நியாயமானதும், கௌரவமானதுமான

அரசியல் தீர்வைப் பெற்றுத்தர இந்தியாவால் மட்டுமே முடியும் என்பது உலகம் புரிந்த விடயமாகும். இத்தகைய அரசியல் சூழலில் வடக்கில் தங்கள் நாட்டினால் மேற்கொள்ளப்படும் அபிவிருத்தி நோக்கிய நடவடிக்கைகள் இந்தியாவை சீண்டுவதாகவும், ஈழத்தமிழர்களை இந்தியாவிலிருந்து அந்நியப்படுத்துவதாகவும் அமைந்துள்ளது.

எனவே, ஈழத்தமிழர்கள் எதிர்பார்த்திருக்கும் அரசியல் தீர்வுக்கு குந்தகம் இல்லாமல், இந்தியாவின் நேரடித் தலையீட்டால் மட்டுமே தமிழர்களின் அரசியல் உரிமைகளை வென்றெடுக்க முடியும் என்ற அடிப்படை அரசியல் யதார்த்தத்தை புரிந்துகொண்டு, தங்களின் எதிர்கால செயல்பாடுகளை இலங்கையில் மேற்கொள்ள வேண்டும் - என்றுள்ளது. (ஐ)

கிளிநொச்சி விபத்தில் குடும்பஸ்தர் படுகாயம்!

கிளிநொச்சி, ஜூலை 12
கிளிநொச்சி ஏ - 09 நெடுஞ்சாலையில் நேற்றுமுன்தினம் இரவு இடம்பெற்ற விபத்தில் குடும்பஸ்தர் ஒருவர் படுகாயம் அடைந்துள்ளார்.

கிளிநொச்சியிலிருந்து வவுனியா நோக்கிய திசையில் பயணித்த டிப்பர் வாகனத்தை அதே திசையில் பயணித்த மற்றொரு டிப்பர் வாகனம் முந்திச் செல்ல முற்பட்டபோது எதிரே வந்த மோட்டார் சைக்கிளை மோதியதில் இந்த விபத்து நேர்ந்தது.

இதில், கிளிநொச்சி உருத்திரபுரம் பகுதியைச் சேர்ந்த பாஸ் கரலிங்கம் பிரசன்னா (வயது 30) என்ற ஒரு பிள்ளையின் தந்தையே படுகாயம் அடைந்துள்ளார். (ஐ)

மின் துடை அறிவித்தல்!

வவுனியா, ஜூலை 12
வவுனியா, மன்னார் மாவட்டங்களில் பராமரிப்பு பணிகளுக்காக மின்சாரம் தடைப்படும் என்று இலங்கை மின்சார சபை அறிவித்துள்ளது.

இதன்படி, இன்று காலை 8.30 மணி தொடக்கம் மாலை 5 மணி வரை வவுனியா பிரதேசத்தில் மூன்று முறிப்பு, தரணிக் குளம் ஆகிய இடங்களிலும், மன்னார் பிரதேசத்தில் பெரிய நொச்சிக்குளம் பிரதேசத்திலும் மின்சாரம் தடைப்படும். (ஐ)

யாழ். - கிளிநொச்சி புதிய பஸ் சேவை!

கிளிநொச்சி, ஜூலை 12
யாழ்ப்பாணத்தில் இருந்து கிளிநொச்சிக்கு இலங்கை போக்குவரத்து சபையின் புதிய பஸ் சேவை ஒன்று இன்று திங்கட்கிழமை ஆரம்பமாகின்றது.

தெல்லிப்பழையிலிருந்து அறிவியல் நகர் வரை இடம் பெறும் இந்த சேவை, தினமும் காலை 6.30 மணிக்கு ஆரம்பமாகும். 7.25 மணிக்கு கைதடி சந்தியை அடைந்து 8.25 மணிக்கு கிளிநொச்சி அறிவியல்நகரை சென்றடையும்.

இதேபோன்று, அறிவியல் நகரிலிருந்து மாலை 4.15 மணிக்கு இதே வழித்தடத்தின் ஊடாக தெல்லிப்பழையை வந்தடையும். அரச உத்தியோகத்தர்களின் நலன் கருதி, இந்தப் பஸ் சேவை நடத்தப்படுகின்றமை குறிப்பிடத்தக்கது. (ஐ)

மாங்குளத்தில் சிறுவன் ஒருவரை காணவில்லை!

முல்லைத்தீவு, ஜூலை 12
முல்லைத்தீவு - மாங்குளத்தில் நேற்று முன்தினம் இரவு முதல் சிறுவன் ஒருவர் காணாமல் போயுள்ளார். இது தொடர்பில் மாங்குளம் பொலிஸ் நிலையத்தில் அவரின் பெற்றோரால் முறைப்பாடு செய்யப்பட்டுள்ளது.



விஜயகுமார் விதுசன் (வயது - 14) என்ற சிறுவனே நேற்று முன்தினம் இரவு முதல் காணாமல் போயுள்ளார்.

இந்த சம்பவம் தொடர்பில் மேலும் அறியவருவதாவது,

குறித்த சிறுவன் குளிப்பதற்காக இரவு 7.30 மணியளவில் அயலிலுள்ள வீடு ஒன்றுக்கு சென்றுள்ளார். பின்னர் மீண்டும் வீடு வந்து சவர்க்காரம் எடுத்துச் சென்றுள்ளார்.

அவர் நீண்டநேரமாக வீடு திரும்பாத நிலையில் அவரை பெற்றோர் தேடிச் சென்றிருக்கின்றனர். கிணற்றடியில் அவர் கொண்டு சென்ற உடைகள் காணப்பட்டிருக்கின்றன.

இதைத் தொடர்ந்து அயலவர்களின் உதவியுடன் தேடுதல் மேற்கொண்ட நிலையில் கிணற்றுக்குள் ஏறும் தேடியிருக்கின்றனர். அங்கும் சிறுவன் இல்லை.

இதனிடையே அவர்களின் வீட்டின் முன்பாக உள்ள பேருந்து தரிப்பிடத்தில் அவர் கொண்டு சென்ற சவர்க்காரம் காணப்பட்டது. இந்த நிலையில் அவர் கடத்தப்பட்டாரா? என்ற சந்தேகம் தெரிவிக்கப்பட்டது.

சம்பவம் தொடர்பில் மாங்குளம் பொலிஸார் விசாரணைகளை மேற்கொண்டு வருகின்றனர். குறித்த சிறுவனைக் கண்டவர்கள் 077 087 1475 என்ற கைபேசி இலக்கத்திற்கு அறியத்தருமாறு உறவினர்கள் கோரிக்கை விடுத்துள்ளனர். (ஐ)

கிராஞ்சி மீன்பிடி இறங்குதுறையில் வசதிகளை செய்துதரக் கோரிக்கை!

கிளிநொச்சி, ஜூலை 12
கிளிநொச்சி - கிராஞ்சியில் இறங்குதுறை, வெளிச்சவீடு இன்மை மற்றும் கடலட்டை பண்ணைகள் என்பவற்றால் தங்களின் கடற்றொழில் நடவடிக்கைகள் பாதிக்கப்படுகின்றன என்று கிராஞ்சி கடற்றொழிலாளர்கள் தெரிவிக்கின்றனர்.

இந்தப் பகுதியில் 200இற்கும் மேற்பட்ட கடற்றொழிலாளர்கள் வாழ்கின்றனர். சிறு கடற்றொழில் மற்றும் ஆழ்கடல் நடவடிக்கைகளிலும் ஈடுபட்டு வருகின்றனர்.

தங்களுடைய படகுகளை நிறுத்தி வைப்பதற்கும் படகுகளை தொழிலுக்குக் கொண்டு சென்று, கரை சேர்ப்பதற்கும் ஏற்ற வகையில் இறங்குதுறை இல்லாமையால் பல்வேறு சிரமங்களை எதிர்கொள்கின்றனர்

என்றும் அவர்கள் தெரிவிக்கின்றனர். அத்துடன், புரெவிப் புயல் காரணமாக தமது படகுகள் மற்றும் மீன்பிடி உபகரணங்களும் சேதமடைந்தன எனவும் தெரிவித்ததுடன், தங்களுடைய பிரதேசங்களிலே அட்டை தொழில் வளர்ப்பு நடவடிக்கைகள் மேற்கொள்ளப்பட்டு வருவதாகவும் அவர்கள் சுட்டிக்காட்டுகின்றனர்.

இந்த அட்டை பண்ணைகள் பல, சிறுகடல் பகுதிப் போக்குவரத்துப் பாதைகளில் காணப்படுவதால், தாம்பல்வேறு சிரமங்களை எதிர்கொள்கின்றனரெனவும் அவர்கள் தெரிவிக்கின்றனர். கடற்றொழிலை பாதுகாப்பாகத் தொடர்ந்தும் முன்னெடுக்க வழிவகைகளை ஏற்படுத்தித் தருமாறு, கிராஞ்சி கடற்றொழிலாளர்கள் கேட்டுள்ளனர். (ஐ)

அடம்பனில் இரத்ததான முகாம்!

மன்னார், ஜூலை 12
மன்னார் தேசிய இளைஞர் சேவைகள் மன்றத்தின் ஏற்பாட்டில் மாந்தை மேற்கு பிரதேச செயலகம் மற்றும் மன்னார் கரித்தாஸ் வாழ்வோதயம் இணைந்து ஏற்பாடு செய்த இரத்த தான முகாம் நேற்று இடம்பெற்றது.



அடம்பன் பிரதேச வைத்தியசாலையில் இடம்பெற்ற இந்த நிகழ் வில் மாந்தை மேற்கு பிரதேச செயலாளர் எஸ். கேதீஸ்வரன் மற்றும் மன்னார் கரித்தாஸ்

வாழ் வோதய இயக்குநர் அருட்தந்தை அன்ரன் அடிகார் ஆகியோர் கலந்துகொண்டு இரத்ததான முகாமை ஆரம்பித்து வைத்தனர்.

இதன்போது அதிகளவான இளைஞர், யுவதிகள், அமைப்புக்களின் பிரதிநிதிகள் குருதி தானம் செய்தனர். (ஐ)

பல்பரிணாம நகரமாக மாறுகின்றது வங்களாவடி!

யாழ்ப்பாணம், ஜூலை 12
வேலணை - வங்களாவடி நகரத்தை பல்பரிணாம நகரமாக அபிவிருத்தி செய்யும் நடவடிக்கை முன்னெடுக்கப்பட்டுள்ளது.

இதனை நடைமுறைப்படுத்துவதற்கான கள ஆய்வு நேற்று முன்தினம் வங்களாவடி நகர் பகுதியில் இடம்பெற்றது. கூபீட்சத்தின் நோக்கு திட்டத்துக்கமைய நாடு முழுவதும் 100 நகரங்களை பல்பரிணாம நகரத் திட்டமாக்கும் தேசிய நிகழ்ச்சித் திட்டத்தின் கீழ், யாழ்ப்பாணம் மாவட்டத்தில், 6 பிரதேசங்கள் தெரிவு செய்யப்பட்டுள்ளன.

இதன்படி, வேலணை, சாவகச்சேரி, கொடிகாமம், நாவற் குழி, தெல்லிப்பழை, மருதனார் மடம் ஆகிய பிரதேசங்கள் பல்பரிணாம நகர அபிவிருத்தி திட்டத்தின் கீழ் அபிவிருத்தி செய்யப்படவுள்ளன. (ஐ)

பொதுதளத்தில் செயல்படுவதற்கு கட்சிகள் கட்டமைப்பை மாற்ற வேண்டியதில்லை!

ரெலோ பேச்சாளர் சுரேன்

யாழ்ப்பாணம், ஜூலை 12
“தமிழ் மக்களின் பிரச்சனைகள் தொடர்பில் பொதுத்தள மொன்றில் அனைத்து தமிழ்த் தேசியக் கட்சிகளும் இணைந்து பணியாற்றுவதையே இலக்காக கொண்டு ஒருங்கிணைக்கும் பணியை ரெலோ முன்னெடுத்துள்ளதே தவிர, எந்தவோர் அரசியல் கட்சிகளினதும், கூட்டுக்களினதும் கட்டமைப்புக் களை மாற்ற வேண்டிய அவசிய மில்லை”

- இவ்வாறு தெரிவித்துள்ளார் ரெலோ கட்சியின் பேச்சாளர் கு. சுரேன்.

ரெலோ ஆரம்பித்துள்ள கட்சி கள் இணைப்பு நடவடிக்கை விமர்சனத்துக்கு உள்ளான நிலையிலேயே அவர் இந்தக் கருத்தை வெளியிட்டுள்ளார்.

தமிழ்த் தேசியத் தளத்தில் உள்ள அனைத்துக் கட்சிகளும் மக்களின் பிரச்சனைகள் விடயத்தில் ஒரே நிலைப்பாட்டையே கொண்டிருக்கின்றன.

இவ்வாறு நானிலையில்தான் ரெலோ பொதுப்பிரச்சனைகள் தொடர் பில் பொதுத்தளமொன்றில் அனைத்துக் கட்சிகளும் இணைந்து செயல்பட முயற்சி களை முன்னெடுத்தது.

இந்த செயல்பாடானது புதிய கூட்டொன்றை முன்னெடுப்பது என்று கருதுவது தவறானதாகும். எந்தவோர் அரசியல் கட்சியும், கூட்டுக்களும் தமது கட்டமைப்புக் களை மாற்ற வேண்டியதில்லை. அந்தக் கட்சிகளும், கூட்டுக்களும் இணைந்து செல்லக்கூடிய விடயங்களில் இணைந்து செயல்பட முடியும் என்ற புரிதல் முதலில் ஏற்பட வேண்டியது அவசியமாகின்றது. குறிப்பாக, தமிழ் அரசுக் கட்சி உட்பட அனைத்து கட்சிகளும் இந்த விடயத்தில் சந்தேகங்களின்றி சரியான புரிதலைக் கொள்ள வேண்டியது அவசியமாகின்றது - என்றார். (ஐ)

தடுப்பூசிக்காக ஆசிரியர்கள் தூரூடும் செல்லவேண்டாம்!

இலங்கை தமிழர் ஆசிரியர் சங்கம்

யாழ்ப்பாணம், ஜூலை 12
கொரோனா தடுப்பூசிக்காக ஆசிரியர்கள் நீண்டதூரம் செல்லத் தேவையில்லை. அவர்களின் பிரதேசத்திலேயே அவர்களுக்கு தடுப்பூசிகள் வழங்கப்படும் என்று பிராந்திய சுகாதார சேவைகள் பணிப்பாளர் தெரிவித்துள்ளார் என்று இலங்கை தமிழர் ஆசிரியர் சங்கம் அறிவித்துள்ளது.

கொரோனா தடுப்பூசி நாடு முழுவதும் ஏற்றப்படும் நிலையில் ஒரு மாவட்டத்தில் இருந்து இன்னொரு மாவட்டத்திற்கு அல்லது இன்னொரு மாகாணத்திற்கு கடமைக்காக செல்வோர் தற்போதுள்ள சூழ்நிலையில் கடமைக்கே செல்லமுடியாத நிலையில் உள்ளனர்.

அத்தோடு பாடசாலைகள் மூடப்பட்டுள்ளதால் அவர்கள் கடமைக்குச் செல்லவேண்டிய அவசியமும் இல்லாததால் தடுப்பூசிக்காக தூர இடங்களுக்குச் சென்று தடுப்பூசி ஏற்றிய பின்னர் நெடுதூரப் பயணம் மேற்கொள்வது தொடர்பாக சுகாதார சேவைகள் பணிப்பாளருக்கு இலங்கைத் தமிழர் ஆசிரியர் சங்கத்தின் பொதுச்செயலாளர் சரா.புவனேஸ்வரனாவல் சுட்டிக்காட்டப்பட்டது.

இதனை ஏற்றுக்கொண்ட பணிப்பாளர் தற்போது ஒதுக்கப்பட்ட ஊசிகள் முடிவடைந்துள்ளதாகவும் கிடைக்கும்வரை பொறுத்திருந்து அதனை தங்கள் பிரதேசங்களில் பெற்றுக்கொள்ளமுடியும் என்று தெரிவித்துள்ளார் - என்று கூறப்பட்டது. (ஐ)



தொண்டைமானாறு சந்தியான் ஆச்சிரமத்தால் புத்தளம் - சேனைக்குடியிருப்பு பகுதி மக்களுக்கு உலருணவு பொதிகள் சேனைக்குடியிருப்பு பகுதி அம்மன் ஆலய தர்மகத்தா குழுவிடம் கையளிக்கப்பட்டது. (படம்: வடமராட்சி நிருபர்)

பருத்தித்துறையில் நேற்று ஒரு பகுதி முடக்கப்பட்டது!



வடமராட்சி, ஜூலை 12
பருத்தித்துறை - இரண்டாம் குறுக்கு தெரு பகுதி, நேற்று காலை 6 மணிமுதல் தனிமைப்படுத்தப்பட்டது.

அந்தப் பகுதியில், நேற்று முன்தினம் எழுமாறாக 60 பேரிடம் முன்னெடுக்கப்பட்ட அதிவிரைவு அன்றிஜென் பரிசோதனையில், 23 பேருக்கு கொரோனா வைரஸ் தொற்றுள்ளமை கண்டறியப்பட்டது.

இதையடுத்து, பருத்தித்துறை சுகாதார மருத்துவ அதிகாரியால், யாழ். மாவட்ட செயலாளர், வட மாகாண சுகாதார சேவைகள் பணிப்பாளர் ஆகியோருக்கு, இப்பகுதியை தனிமைப்படுத்துமாறு ஆலோசனை வழங்கப்பட்டது.

இதையடுத்து பருத்தித்துறை - இரண்டாம் குறுக்குத் தெருவில் 53 குடும்பங்களை உள்ளடக்கிய பகுதி, நேற்று காலை 6 மணி முதல் தனிமைப்படுத்தப்பட்டது. (ஐ-2)

தமிழ் தேசிய கூட்டமைப்புக்குள்ளேயே முதலில் ஒருமித்த நிலைப்பாடு அவசியம்!

சுரேஷ் பிறேமசந்திரன் தெரிவிப்பு

யாழ்ப்பாணம், ஜூலை 12
தமிழ்த் தேசியக் கூட்டமைப்பில் அங்கத்துவம் வகிக்கும் கட்சிகளிடையே தான் முதலில் ஒருங்கிணைந்து செயல்படுவது குறித்து ஒருமித்த நிலைப்பாட்டை எடுக்க வேண்டும். அதுவே, ரெலோவின் முதற் கடமையாக உள்ளது.

இவ்வாறு ஈ. பி. ஆர். எல். எவ்வின் தலைவர் சுரேஷ் பிறேமசந்திரன் தெரிவித்தார்.

அவர் இவ்விடயம் தொடர்பில் மேலும் தெரிவிக்கையில், தமிழ் மக்களின் பிரச்சனைகளுக்காக ஒன்றிணைந்து செயல்படுவது தொடர்பில் எமக்கு எவ்விதமான பிரச்சனைகளும் கிடையாது.

நாமும் அவ்விதமான முயற்சிகளை முன்னெடுத்தும் இருக்கின்றோம். இன்று நேற்று அல்ல, விடுதலைப் போராட்டம் ஆரம்பித்த காலத்திலேயே அவ்விதமான முயற்சிகளை முன்னெடுத்திருந்தோம்.

இதேபோன்று இந்திய - இலங்கை ஒப்பந்தத்தை ஏற்று செயல்படுத்த விளைந்த போதும் கூட ஏனைய தரப்புக் களையும் அழைத்துச் செல்லவே விளைந்தோம். அவ்வாறு நானிலையில் மிக அண்மையில் 9 கட்சிகளை ஒருங்கிணைத்து பொது வேலைத்திட்டம் ஒன்றையும் முன்னெடுப்பதற்கு முயற்சிகளை எடுத்திருந்தோம்.

முதற்கட்டமாக, புதிய அரசியலமைப்புக்கான யோசனைகளை அனைத்து தமிழ்க்கட்சிகளும் இணைந்து வழங்குவது என்பது இலக்காக இருந்தது. அதற்குரிய பேச்சுக்களும் முன்னெடுக்கப்பட்டபோதும், தமிழ் அரசுக் கட்சி அதனை குழப்பியது. கூட்டமைப்பு தனியாக யோசனையை முன்வைத்தது. அதேநேரம், ரெலோவும் கட்சிகளின் ஒருங்கிணைவையும் விமர்சித்து, புதிய கூட்டு ஒருவாக குறிப்பிட்டு அதற்கு எதிராக தீர்மானத்தையும் நிறைவேற்றியது.

இவ்விதமான நிலையில் தற்போது ரெலோ ஏனைய கட்சிகளை ஒருங்கிணைக்கும் செயல்பாடுகளை முன்னெடுத்திருக்கின்றது. நாம், கடந்த கால விடயங்களை மறந்து அதில் பங்கேற்றிருந்தோம். ஆனால், தற்போது தமிழ் அரசுக் கட்சியே மீண்டும் குழப்பும் வகையில் அதன் அரசியல் பீடத்தில் கருத்துக்களை வெளிப்படுத்தியிருப்பதாக தகவல்கள் வெளியாகின்றன.

ஆகவே, இந்த விடயத்தில முதலில் ரெலோ, தான் அங்கத்துவத்தை கொண்டிருக்கும் தமிழ்த் தேசியக் கூட்டமைப்பினுள் ஒருமித்த நிலைப்பாட்டொன்றை மேற்கொள்ள வேண்டும். தமிழ்த் தேசியத் தளத்தில் உள்ள கட்சிகளை ஒருங்கிணைப்பதற்கு ரெலோ இதயசக்தியுடன் செயல்படுமாக இருந்தால் கூட்டமைப்பில் அதற்குரிய நடவடிக்கை முன்னெடுப்பதே அதன் முதற் கடமையாகின்றது - என்றார். (ஐ)

6 மாதங்களில் யாழ். போதனாவில் 48 பேர் டெங்கு நோய்க்கு சிகிச்சை!

யாழ்ப்பாணம், ஜூலை 12
யாழ். போதனா மருத்துவமனையில் இந்த ஆண்டின் கடந்த 6 மாதங்களில் 48 டெங்கு நோயாளர்கள் சிகிச்சை பெற்றுள்ளனர். இதில் அதிகபட்சமாக, 14 பேர் ஜனவரி மாதத்திலும், 11 பேர் மே மாதத்திலும் சிகிச்சை பெற்றனர்.

மருத்துவர் சி. யமுனாஸந்தா நேற்று விடுத்த செய்திக் குறிப்பிலேயே இந்த விடயம் தெரிவிக்கப்பட்டது.

மேலும், “கோவிட் தொற்றுத் தொடர்பான சமூக முடக்கம், போக்குவரத்துக் கட்டுப்பாடு, பாடசாலைகள் நடைபெறாமை, தனியார் கல்வி நிறுவனங்களிற்கு மாணவர் வரவு குறைந்தமை என்பன டெங்கு தொற்று பரவுகை என்பன தொற்றளவை கட்டுப்படுத்தியுள்ளது.

அத்துடன், டெங்கு பரவும் சூழல் ஏற்படாது யாழ். மாநகர சபையின் அர்ப்பணிப்பான தொடர்ச்சியான சேவையும், வெளிக்கான சுகாதாரப் பணியாளர்களின் சேவையும் எமக்கு டெங்கு அபாயத்தில் இருந்து

விடுபட கைகொடுத்துள்ளது. டெங்கு தொடர்பான விழிப்புணர்வம் சுற்றுச் சூழல் சுகாதாரமும், வீட்டில் டெங்கு பெருகும் இடங்களை உருவாக்காத தன்மையும் எதிர்வரும் ஆறு மாதங்களுக்கு இருக்குமாயின் அநாவசிய மருத்துவ அவலநிலை ஏற்படாது. எனவே, தற்போது இடையிட்டு பொழியும் மழையால் நுளம்பு பெருகும் சூழல் ஏற்படாது காக்க வேண்டியது எமது கடமையாகும்”, என்றும் கூறப்பட்டது. (ஐ)



உகந்தை முருகன் திருவிழா கொடியேற்றத்துடன் ஆரம்பம்!

அக்கரைப்பற்று, ஜூலை 12 வரலாற்று பிரசித்தி பெற்ற அம்பாறை - உகந்தைமலை முருகன் ஆலய வருடாந்த பெருந்திருவிழா கொடியேற்றத்துடன் நேற்று முன்தினம் ஆரம்பமானது.

தொற்று நிலைமையில் சுகாதார விதிகளை அனுசரித்து ஆலய பிரதம குரு சிவஸ்ரீ க.கு. சீதாராம குருக்கள் தலைமையில் இந்த கொடியேற்ற திரு

விழா இடம்பெற்றது. தொடர்ந்து 15 நாட்கள் பூசை வழிபாடுகள் என்பன இடம்பெற்று எதிர்வரும் 25ஆம் திகதி தீர்த்தோற்சவத்துடன் பெருந்திருவிழா நிறைவடையும்.

திருவிழா நாட்களில் 30 பக்தர்களுக்கு மட்டுமே அனுமதி வழங்கப்படுகின்றமை குறிப்பிடத்தக்கது. (ஐ)

கொரோனாவால் மரணமான 18 பேரின் சடலங்கள் அடக்கம்!

மட்டக்களப்பு, ஜூலை 12 கொரோனா தொற்றால் உயிரிழந்த மேலும் 18 பேரின் உடலங்கள் ஓட்டமாவடி பகுதியில் நேற்று முன்தினம் அடக்கம் செய்யப்பட்டன.

இதையடுத்து இதுவரை அங்கு அடக்கம் செய்யப்பட்ட உடலங்களின் எண்ணிக்கை

966ஆக உயர்ந்துள்ளதாக தெரிவிக்கப்பட்டுள்ளது.

கொரோனா தொற்றால் உயிரிழந்த இஸ்லாமிய மற்றும் கிறிஸ்தவர்களின் உடலங்கள் ஓட்டமாவடியில் அடக்கம் செய்யப்படுகின்றன என்பது குறிப்பிடத்தக்கது. (ஐ)

போதைப்பொருட்களுடன் மட்டக்களப்பில் ஐவர் கைது!

மட்டக்களப்பு, ஜூலை 12 போதைப்பொருள் வியாபாரி ஒருவர் உட்பட ஐந்து பேர் நேற்று முன்தினம் இரவு வாழைச்சேனையில் கைது செய்யப்பட்டனர். இவர்களிடம் இருந்து ஒரு கிலோ 850 கிராம் கஞ்சா, 202 கிராம் ஐஸ் போதைப் பொருள்கள் கைப்பற்றப்பட்டுள்ளன என்று பொலிஸார் தெரிவித்தனர்.

மாவட்ட பொலிஸ் புலனாய்வு பிரிவுக்குக் கிடைத்த தகவலையடுத்து நேற்றுமுன்தினம் இரவு வாழைச்சேனை - செம்மண்ஓடை பகுதியில் வீடு ஒன்றை பொலிஸார் சுற்றி

வளைத்தனர். இதன்போது, வியாபாரத்துக்காக மன்னார் பகுதியில் இருந்து கொண்டுவரப்பட்ட ஒரு கிலோ 850 கிராம் கேரள கஞ்சா, 202 கிராம் 650 மில்லிகிராம் ஐஸ் போதை பொருளுடன் வியாபாரியையும் மற்றும் நால்வரையும் கைது செய்யப்பட்டனர்.

கைதானவர்கள் 21 - 35 வயதுக்கு இடைப்பட்டவர்கள் என்றும் இவர்களை நீதிமன்றில் முற்படுத்த நடவடிக்கை எடுக்கப்பட்டுள்ளதாகவும் வாழைச்சேனைப் பொலிஸார் தெரிவித்தனர். (ஐ)

இணையவழி கற்பித்தலிலிருந்து கிழக்கு ஆசிரியர்களும் விலகல்!

மட்டக்களப்பு, ஜூலை 12 கிழக்கு மாகாணத் தமிழ் ஆசிரியர் சங்கமும் உடனடியாக இணையவழிக் கற்பித்தலில் இருந்து விலகிக்கொள்வதாக அறிவித்துள்ளது.

இது தொடர்பாக, அந்தச் சங்கத்தின் பொதுச் செயலாளர் சிவக்கொழுந்து ஜெயராஜா, நேற்று அறிக்கை ஒன்றை விடுவித்திருந்தார்.

அதில், "நாட்டின் சுகாதாரப் பாதுகாப்புக் கருதிக் கொண்டு வரப்பட்ட தனிமைப்படுத்தல் சட்டமானது, இன்று அரசு எதிர்ப்புத் தொழிற்சங்க முன்னெடுப்பிற்கு எதிராகப் பயன்

படுத்தப்படுவது தொழிற்சங்க நடவடிக்கைக்கு எதிரான, உரிமை மீறலும் கண்டனத்துக்குரியதுமாகும்.

"இலங்கை ஆசிரியர் சங்கத்தின் பொதுச் செயலாளர் ஜோசப் ஸ்டாலின் உட்பட 31 தொழிற் சங்கப் பிரதிநிதிகள் கைது செய்யப்பட்டு, நீதிமன்றத்தால் விடுதலை செய்யப்பட்டதன் பின்னர் எந்தவித காரணமும் இன்றித் தனிமைப்படுத்தல் சட்டத்தின்கீழ், முல்லைத்தீவில் தனிமைப்படுத்தியமை அரசு அடக்குமுறையின் உச்சக்கட்டமாகவே கருத முடியும். "சுகாதாரப் பிரிவினர் இரு

மட்டக்களப்பு மாவட்டத்தில் 6 பகுதிகள் சிவப்பு வலயம்!

மட்டக்களப்பு, ஜூலை 12
மட்டக்களப்பு மாவட்டத்தில் ஆறு சுகாதார மருத்துவ அதிகாரி பிரிவுகள் சிவப்பு வலயங்களாக அடையாளப்படுத்தப்பட்டுள்ளன என்று மாவட்ட பிராந்திய சுகாதார சேவைகள் பணிப்பாளர் மருத்துவர் நா. மயூரன் தெரிவித்தார்.

அத்துடன், மட்டக்களப்பு மாவட்டத்தில் நேற்றுமுன்தினம் வரை 100 பேர் தொற்றால் மரணமாகினர் என்றும் அவர் நேற்று தெரிவித்தார்.

தனது அலுவலகத்தில் நேற்று நடத்திய செய்தியாளர் சந்திப்பிலேயே அவர் இதனைத் தெரிவித்தார்.

மேலும், மட்டக்களப்பு, காத்தான்குடி, ஏறாவூர், கோறளைப்பற்று மத்தி, ஆரையம் பதி, களுவாஞ்சிக்குடி ஆகிய ஆறு சுகாதார மருத்துவ அதிகாரி பிரிவுகளும் தொடர்ந்து சிவப்பு வலயங்களாக அறிவிக்கப்பட்டுள்ளன.

நேற்று காலை வரையான 24 மணி நேரத்தில் காத்தான்குடி சுகாதார மருத்துவ அதிகாரி பிரிவில் இருந்து 22 பேரும், மட்டக்களப்பில் 24 பேரும், வெல்லாவெளியில் 9 பேரும், செங்கலடியில் 3 பேரும், சிறைச்சாலை கைதிகள் 3 பேரும், கோறளைப்பற்று மத்தி, பட்டிப்பளை, ஏறாவூர் ஆகிய பகுதிகளில் தலா ஒருவர் வீதம் 3 பேர் உட்பட 64 பேர் அடையாளம் காணப்பட்டுள்ளனர்.

அத்துடன், மாவட்டத்தில் இதுவரை 7,199 நோயாளர்கள் அடையாளம் காணப்பட்டுள்ள துடன் 100 பேர் மரணமாகினர்.

கொரோனா 3ஆவது அலையில் 6,214 தொற்றாளர்கள் கண்டறியப்பட்டனர் 91 பேர் மரணமாகினர்.

மட்டக்களப்பு மாவட்டத்திற்கு முதற்கட்டமாக வழங்கப்பட்ட 3 ஆயிரம் தடுப்பூசிகள் சுகாதாரதுறையினருக்கு ஏற்றப்பட்டன. தொடர்ந்து இரண்டாம் கட்டமாக கிடைக்கப்பெற்ற 25 ஆயிரம் தடுப்பூசிகள், 60 வயதுக்கு மேற்பட்டவர்களுக்கும் ஏனைவர்களுக்கும் ஏற்றப்பட்டன.

3ஆவது கட்டமாக தற்போது 50 ஆயிரம் தடுப்பூசிகள் கிடைக்கப்பெற்றுள்ளன. இதுவரையில் 30 ஆயிரத்து 176 தடுப்பூசிகள் ஏற்றப்பட்டுள்ளன. இரண்டாம் தடுப்பூசி 5 ஆயிரம் பேருக்கு ஏற்றப்பட்டுள்ளதுடன், சுகாதார அமைச்சின் பரிந்துரைக்கமைய மாவட்டத்திலுள்ள 12,000 ஆசிரியர்களுக்கு தடுப்பூசி ஏற்ற நடவடிக்கை எடுக்கப்பட்டுள்ளது - என்றார். (ஐ)

கடலுக்கு சென்ற 2 மீனவர்கள் மாயம்!

அக்கரைப்பற்று, ஜூலை 12 மீன்பிடிக்க கடலுக்குச் சென்ற இரு மீனவர்களை காணவில்லை என்று தெரிய வருகின்றது.

அம்பாறை மாவட்டம் அட்டாளைச் சேனையை சேர்ந்த அப்துல் றசீட் றிஸ்வான் (32 வயது), அப்துல் காசிம் முனவ்வர் (32 வயது) ஆகியோரே இவ்வாறு காணாமல் போயுள்ளனர்.

இவர்கள் இருவரும் கடந்த வெள்ளிக்கிழமை மீன்பிடிக்க சென்றிருந்தனர்.

அட்டாளைச்சேனை பிரதேசத்தினைச் சேர்ந்த ஜவாஹிர் முகம்மட் றிஸ்வி என்பவருக்குச் சொந்தமான இயந்திரப் படகில் இவர்கள் சென்றிருந்தனர்.

இவர்களைத் தேடும் பணியில் கடந்தொழில் அமைச்சு உத்தியோகத்தர்கள், கடற்படையினர், மீனவர்கள் மற்றும் துறைசார்ந்தோர் ஈடுபட்டு வருவதாகவும் தெரிவிக்கப்படுகிறது. (ஐ)



மட்டு. நகரில் காலாவதியான உணவு பொருட்கள் பறிமுதல்!

மட்டக்களப்பு, ஜூலை 12 மட்டக்களப்பு நகரின் வர்த்தக நிலையங்களில் நேற்று நடத்தப்பட்ட திடீர் சோதனை நடவடிக்கையில் பாவனைக்கு உதவாத உணவுப் பொருட்கள் கைப்பற்றப்பட்டன.

இவ்வாறு கைப்பற்றப்பட்ட உணவுப் பொருட்களின் பெறுமதி சுமார் இரண்டு இலட்சம் ரூபாய் என்று மட்டக்களப்பு கோட்டமுனை பொதுச் சுகாதாரப் பரிசோதகர் ரி. மிதுன்ராஜ் தெரிவித்தார். பொதி செய்யப்பட்டு

லேபிள் இடப்படாத, காலாவதியான மரமுந்திரிகை விதைகள், கோதுமை மா ,கடலை, பிஸ்கட்டுகள் மற்றும் காலாவதியான போத்தலில் அடைக்கப்பட்ட பானங்கள் என்பனவே இவ்வாறு கைப்பற்றப்பட்டன.

கைப்பற்றப்பட்ட பொருட்களை மட்டக்களப்பு நீதிவான் நீதிமன்றத்தில் பார்ப்படுத்தவும், வர்த்தகர்கள் மூவரை முற்படுத்தவும் நடவடிக்கை எடுக்கப்பட்டதாகத் தெரிவிக்கப்பட்டது. (ஐ)

இராணுவ சீருடையை ஒத்த உடைகளுடன் ஒருவர் கைது!

அக்கரைப்பற்று, ஜூலை 12 இராணுவ உடையை ஒத்த உடைகள், தோட்டாக்கள் என்பவற்றை மறைத்து வைத்திருந்த ஒருவர் கைது செய்யப்பட்டுள்ளார்.

அம்பாறை - சொறிக்கல் முனை - வீரச்சோலையை சேர்ந்த 64 வயது நபரே இவ்வாறு கைது செய்யப்பட்டனர் என்று சவளக்கடை பொலிஸார் தெரிவித்தனர்.

கைதான நபரிடமிருந்து

இராணுவ உடைகளை ஒத்த உடைகள், 2 தோட்டாக்களுடன் வேறு சில பொருட்களும் கைப்பற்றப்பட்டன என்று தெரிவிக்கப்பட்டது.

குறித்த நபர் பரல் ஒன்றுக்குள் இவற்றை மறைத்து வைத்திருந்தார் என்று சவளக்கடை பொலிஸார் தெரிவித்தனர். தொடர்ந்தும் அந்த நபரிடம் விசாரணைகள் இடம்பெற்று வருகின்றன.

(ஐ)

“

தினகரன் மௌனம் காத்தாலும், அ.தி.மு.க. தொண்டர்களுடன் சசிகலா தொடர்ந்து பேசி வருவது அ.தி.மு.க தரப்பில் புயலைக் கிளப்பியது. சசிகலாவுடன் தொலை பேசியில் பேசிய நிர்வாகிகள் பலரும் கட்சியைவிட்டே நீக்கப்பட்டனர். அதேநேரம், சசிகலா குறித்து பன்னீர்செல்வம் தரப்பினர் எந்தவொரு விமர்சனத்தையும் முன்வைக்காமல் இருப்பதும் அரசியல் வட்டாரத்தில் உன்னிப்பாகக் கவனிக்கப்படுகிறது.

உள்ளாட்சித் தேர்தலுக்குத் தயாராகுமாறு அ.ம.மு.க பொதுச் செயலாளர் டி.டி.வி.தினகரன், கட்சித் தொண்டர்களுக்குக் கடிதம் ஒன்றை எழுதியுள்ளார். அ.தி.மு.க நிர்வாகிகளோடு சசிகலா தொடர்ந்து பேசுவரும் நிலையில், உள்ளாட்சித் தேர்தலில் தினகரன் களமிறங்குவதில் இருக்கும் உத்தி என்ன?

தமிழ்நாடு சட்டமன்றத் தேர்தலில் அம்மா மக்கள் முன்னேற்றக் கழகம் ஒரு தொகுதியில்கூட வெல்லவில்லை. முன்னாள் அமைச்சர் கடம்பூர் ராஜுவை எதிர்த்து கோவில்பட்டியில் போட்டியிட்ட தினகரனும் தோல்வியைத் தழுவினார்.

இதன்பிறகு புதுச்சேரி பண்ணை வீட்டில் இருந்துகொண்டு அறிக்கைகள் மட்டும் வெளியிட்டு வந்தார் தினகரன். தேர்தல் முடிவுகளுக்குப் பிறகு சசிகலாவையோ அ.ம.மு.க நிர்வாகிகளையோ அவர் சந்திக்கவில்லை.

இதனால் கட்சித் தொண்டர்கள் மத்தியில் சோர்வு ஏற்பட்டது. ஒரு கட்சித் தலைவர் அ.ம.மு.கவில் துணைப் பொதுச் செயலாளராக இருந்த முன்னாள் அமைச்சர் பாப்பிரெட்டிப்பட்டி பழனிப்பனும் தி.மு.கவில் இணைந்துவிட்டார்.

தினகரன் மௌனம் காத்தாலும், அ.தி.மு.க தொண்டர்களுடன் சசிகலா தொடர்ந்து பேசி வருவது அ.தி.மு.க தரப்பில் புயலைக் கிளப்பியது. சசிகலாவுடன் தொலைபேசியில் பேசிய நிர்வாகிகள் பலரும் கட்சியைவிட்டே நீக்கப்பட்டனர். அதேநேரம், சசிகலா குறித்து பன்னீர்செல்வம் தரப்பினர் எந்தவொரு விமர்சனத்தையும் முன்வைக்காமல் இருப்பதும் அரசியல் வட்டாரத்தில் உன்னிப்பாகக் கவனிக்கப்படுகிறது.

இந்நிலையில், வரும் செப்டம்பர் மாதத்துக்குள் ஊரக உள்ளாட்சிப் பகுதிகளில் நீதிமன்ற உத்தரவின்படி தேர்தலை நடத்தும் முடிவில் தி.மு.க உள்ளது. இதற்காக அனைத்து அரசியல் கட்சிகளும் தீவிரமாக ஆலோசித்து வரும் நிலையில், உள்ளாட்சித் தேர்தல் தொடர்பாக தினகரன் எழுதியுள்ள கடிதம் விவாதப் பொருளாக மாறியுள்ளது.

9 மாவட்டங்கள் இலக்கு

அ.ம.மு.க தொண்டர்களுக்குக் கடந்த 9 ஆம் தேதி தினகரன் எழுதியுள்ள கடிதத்தில், 'அ.ம.மு.க வெற்றி தள்ளிப் போடப்பட்டுள்ளது. யாராலும் அதனை மொத்தமாகத் தடுத்துவிட முடியாது' எனக் குறிப்பிட்டுள்ளார்.

தொடர்ந்து, "பொறுப்புள்ள அரசியல் இயக்கமாக பேரிடர்கால அரசு வழிகாட்டு நெறிமுறைகளை முழுமையாகப் பின்பற்றியதால் நாம் அமைதிகாத்த சூழல் இப்போது மாறியுள்ளது. இதை யடுத்து, மாவட்டம்தோறும் நீங்கள்

தமிழ்நாடு உள்ளாட்சி தேர்தல்:

டி.டி.வி.தினகரனின் வியூகம் என்ன? அ.ம.மு.கவில் என்ன நடக்கிறது?

ஆ விஜயானந்த்

ஆய்வுக் கூட்டங்களை நடத்தி வருவது மகிழ்ச்சியை தருகிறது. நடந்து முடிந்த சட்டப்பேரவைத் தேர்தலில் நாம் எதிர்பார்த்த வெற்றி கிடைக்கவில்லையே என்ற வருத்தம் இருந்தாலும் தொடர்ந்து இயங்குவது நம்முடைய இயல்பு.

தேர்தல் அரசியலில் வெற்றி தோல்வி என்பது உலகின் எல்லா இயக்கங்களுக்கும் தலைவர்களுக்கும் பொதுவானதுதான்.

அண்ணா, எம்.ஜி.ஆர், ஜெயலலிதா ஆகியோரும் மிகப் பெரிய தோல்விகளை சந்தித்து மீண்டெழுந்து சாதனை படைத்தவர்கள்தான். இந்தப் பின்னடைவு தற்காலிகமானதுதான்.

நாடாளுமன்றத் தேர்தலுக்குப் பிறகு நடந்த உள்ளாட்சித் தேர்தலில் நாம் கணிசமான வெற்றியை ஈட்டினோம். அந்த உத்வேகத்தோடு, உச்ச நீதிமன்ற உத்தரவின்படி விரைவில் உள்ளாட்சித் தேர்தல் நடைபெற உள்ள காஞ்சிபுரம், செங்கல்பட்டு, வேலூர், ராணிப்பேட்டை, திருப்பத்தூர், விழுப்புரம், கள்ளக்குறிச்சி, திருநெல்வேலி, தென்காசி ஆகிய 9 மாவட்டங்களில் முழுவீச்சில் தேர்தலுக்குத் தயாராவோம்.

இதுதவிர, அனைத்து மாவட்டங்களிலும் மாநகராட்சி, நகராட்சி மற்றும் பேரூராட்சிகளுக்கான தேர்தலும் விரைவில் அறிவிக்கப்படலாம் என்பதால், அதற்கும் நாம் தயாராக வேண்டியிருக்கிறது. இன்னொரு பக்கம், கடந்த 4 ஆண்டுகளாக ஆட்டம் போட்டவர்கள் அடுத்து என்னாகுமோ, எங்கே போகப் போகிறோமோ என்று அஞ்சி நடுங்கிக் கொண்டிருப்பது கண்காட்சியாகவே தெரிகிறது' எனக் குறிப்பிட்டுள்ளார்.

தினகரனின் கணக்கு என்ன?

தினகரனின் உள்ளாட்சி வியூகம் என்ன? என அரசியல் ஆய்வாளர் ரவீந்திரன் துரைசாமியிடம் பிபிசி தமிழுக்காக பேசினோம். "உள்ளாட்சித் தேர்தலில் கட்சிகளின் சின்னத்துக்கு மதிப்பு குறைவாக இருக்கும். தன்னுடைய தனிப்பட்ட செல்வாக்கால் நல்லபடியாக வாக்குகளைப் பெற முடியும் என தினகரன் நம்புகிறார்.

ஆளும்கட்சியாக இல்லாததும் இரட்டைத் தலைமைக்கான குழப்பமும் அ.தி.மு.கவில் இருப்பதால் அதிகப்படி

யான இடங்களை வெல்ல முடியும் எனவும் அவர்களுக்கு போடுகிறார்" என்கிறார்.

தொடர்ந்து பேசியவர், ஹஹ 2021 சட்டமன்றத் தேர்தலில் சசிகலா பிரசாரம் செய்திருந்தால் அ.ம.மு.கவுக்கு அதிக வாக்குகள் கிடைத்திருக்கும். தேர்தல் வியூகம் வகுக்காமல் அமைதி காத்ததால் சசிகலா பூச்சியமாகிவிட்டார்.

அதனால் இந்தத் தேர்தலில் பலத்தைக் காட்டி தன்னை நிரூபிக்க வேண்டும் என தினகரன் நினைக்கிறார். ஊரக உள்ளாட்சித் தேர்தலில் அ.தி.மு.க கூட்டணியில் பா.ம.க இடம்பெற்றால், பிற சாதி வாக்குகளைப் பெற முடியும் என்றும், பல மாவட்டங்களில் அ.தி.மு.கவை மிஞ்சி வெற்றி பெற முடியும் என்றும் நம்புவதால் இப்படியொரு கடிதத்தை எழுதியுள்ளார் அவர். இந்தத் தேர்தலில் தினகரனை சசிகலா ஆதரிப்பாரா என்பதும் மிக முக்கியமான கேள்வி.

அ.தி.மு.கவுக்கு இருமுனை நெருக்கடி!

தற்போது அ.தி.மு.க என்பது இ.பி.எஸ், ஓ.பி.எஸ் கட்சியாக உள்ளது. அந்தக் கட்சிக்கு உரிமை கோரும் சசிகலாவின் முயற்சி பலிக்கப் போவதில்லை. சசிகலாவை உள்ளே நுழையவே அவர்கள் அனுமதிக்கவில்லை.

இரட்டை இலைச் சின்னம் என்பது இ.பி.எஸ், ஓ.பி.எஸ் கைகளில் உள்ளது. அவர்களுக்குள் மோதல் ஏற்பட்டால் மட்டுமே அ.தி.மு.க பிளவுபடும். அப்போது யாராவது ஒருவர் சசிகலா பின்னால் நிற்கலாம்.

ஆனால், அதற்கான வாய்ப்புகள் பெரிதாக இல்லை. இப்படிப்பட்ட சூழலில், அ.தி.மு.கவை எதிர்த்தால் மட்டுமே வளர முடியும் என்பது தினகரனின் பார்வையாக உள்ளது" என்கிறார்.

"யாராக இருந்தாலும் ஒரு கட்சியாக தங்கள் நிர்வாகிகளையும் தொண்டர்களையும் செயல்பாட்டில் வைத்திருக்க உதவுவது தேர்தல்கள்தான். உள்ளாட்சித் தேர்தலை அதற்கான கருவியாக தினகரன் பயன்படுத்தப் பார்க்கிறார்.

சட்டமன்றத் தேர்தலில் அவர் எதிர்பார்த்த பலன் கிடைக்கவில்லை. எதிர்பார்த்ததைவிட அதிக வெற்றிகளைப் பெற்றுவிட்டது அ.தி.மு.க. சசிகலா சிறை மீண்ட பின் எந்த மாறுதலும் நிகழவில்லை.

தொலைபேசி உரையாடல்கள் மூலம் அவரது அரசியல் நடைபெற்றுக் கொண்டிருக்கிறது. அ.தி.மு.கவை திரும்பக் கைப்பற்றும் அவரது முயற்சிகள் ஒருபுறம் இருக்க, தம்மைவிட்டு நழுவிச்



செல்லும் கட்சிக்காரர்களை தக்க வைக்க இதுபோன்ற செயல்பாடுகள் அவசியம் என்பதை தினகரன் அறிவார்.

ஒருபக்கம் சசிகலா, இன்னொரு பக்கம் அ.ம.மு.க என இருமுனைகளில் அ.தி.மு.கவுக்கு நெருக்கடி தரப்படுகிறது. சூழல்களின் மாறுதலுக்காக தினகரன் காத்திருக்கிறார்" என்கிறார் மூத்த பத்திரிகையாளர் என்.அசோகன்.

சசிகலா ஆதரவு கிடைக்குமா?

தினகரனை சசிகலா ஆதரிப்பாரா? என அ.ம.மு.க கொள்கைப் பரப்புச் செயலாளர் சி.ஆர்.சரஸ்வதியிடம் பி.பி.சி. தமிழுக்காக பேசினோம். "சசிகலாவை பொறுத்தவரையில் அவரது நோக்கம், எம்.ஜி.ஆர், ஜெயலலிதா உருவாக்கிய அ.தி.மு.கவை மீட வேண்டும் என்பது தான். அதனை கைப்பற்றுவது எனக் கூற முடியாது என்றார்.

'பழையபடி அ.தி.மு.கவை மாற்ற வேண்டும்' என அவர் நினைக்கிறார். தற்போது அ.தி.மு.க. சாதி அரசியல், பாடுபாடு என தத்தளித்துக் கொண்டிருக்கிறது. கடந்த சில நாட்களாக, 'தினகரனுக்கும் சசிகலாவுக்கும் மோதல், கட்சியை கலைக்கச் சொன்னார்' என்றெல்லாம் சமூக வலைதளங்களில் செய்திகள் வலம் வருகின்றன.

ஆனால், 15 நாட்களுக்கு முன் ஓர் அ.தி.மு.க தொண்டரிடம் பேசும்போது, 'அ.தி.மு.கவும் அ.ம.மு.கவும் இணைந்திருந்தால் நாம் ஆட்சிக்கு வந்திருப்போம்' என்றார் சசிகலா. அதேபோல், பதவியை இழந்த முன்னாள் எம்.எல்.ஏ ஒருவரிடம் இதையே அவர் பேசியுள்ளார்" என்கிறார் சரஸ்வதி.

மேலும், "பரப்பன அக்ரஹாரா சிறையில் சசிகலா இருந்தபோது, நான், வெற்றிவேல் உள்ளிட்டவர்கள் அ.ம.மு.க கொடியை அவரிடம் காட்டுவதற்காக சென்றிருந்தோம். அ.ம.மு.க பெயர், கட்சிக்கொடி ஆகியவற்றுக்கு அவர்தான் சம்மதம் தெரிவித்தார்.

அவருக்குத் தெரியாமல் எதுவும் நடக்கவில்லை. அவரது ஒப்புதலோடு தான் அனைத்தும் நடந்தது. அதனால் தான், 'அ.ம.மு.கவோடு அ.தி.மு.க இணைந்திருந்தால் வெற்றி கிடைத்திருக்கும்'. இப்போது அ.ம.மு.க தன்னுடைய வழியில் சென்று கொண்டிருக்கிறது" என்றார் சரஸ்வதி.

உள்ளாட்சித் தேர்தலில் அ.ம.மு.கவுக்கு சசிகலா ஆதரவு தெரிவிப்பாரா? என்று கேட்டோம். "அவர் வெளியில் வந்து பேசிய பிறகுதான் தெரியும். கடந்த 5 ஆம் திகதி ஊரடங்கு முடிந்ததும் அவர் வருவதாக இருந்தது. விரைவில் அனைத்து விவரங்களையும் அவர் தெரிவிப்பார்" என்றார்.

- பி.பி.சி. தமிழ்



ரஷ்யாவின் சைபர் தாக்குதல்கள் அமெரிக்காவின் பதில் என்ன?

ரஷ்யாவிலிருந்து நடத்தப்படும் சைபர் தாக்குதல்களை தடுக்க அமெரிக்கா போதிய நடவடிக்கைகளை எடுக்கும் என்று அமெரிக்க அதிபர் ஜோ பைடன் ரஷ்ய அதிபர் விளாடிமிர் புதினிடம் தெரிவித்துள்ளார் என்று வெள்ளை மாளிகை தெரிவித்துள்ளது.

புதினிடம் தொலைபேசி வாயிலாக ஒரு மணி நேரம் பைடன் உரையாடிய பிறகு நடந்த செய்தியாளர் சந்திப்பில் ரஷ்யா இணையவழித்

தாக்குதல்களுக்கான பின்விளைவுகளைச் சந்திக்கும் என்று கேட்டபொழுது அதற்கு 'ஆம்' என்று பதிலளித்தார் பைடன்.

கடந்த மாதம் ஜெனீவாவில் விளாடிமிர் புதினின் மற்றும் ஜோ பைடன் ஆகியோர் சந்தித்த பிறகு வெள்ளியன்று அவர்கள் இருவரும் தொலைபேசி வாயிலாக உரையாடினர்.

சமீபத்தில் அமெரிக்காவில் நடந்த சைபர் தாக்குதல்கள் தொடர்பாக அமெரிக்க தரப்பு தொடர்ந்து தங்களை தொடர்பு கொண்டதாகக் கூறப்படுவதை ரஷ்ய அரசு மறுத்துள்ளது.

அமெரிக்க நிறுவனங்கள் தொடர்ந்து இணைய வழித் தாக்குதலுக்கு உள்ளாகும் சமயத்தில் இந்த தொலைபேசி உரையாடல் நிகழ்ந்துள்ளது.

இந்த மாத தொடக்கத்தில் நடந்த இணைய வழித் தாக்குதலில் சுமார் 1,500 அமெரிக்க நிறுவனங்கள் பாதிக்கப்பட்டிருந்தன.

"ரஷ்ய அரசு செய்யவில்லை என்றாலும், அவர்கள் மண்ணிலிருந்து பணயத் தொகை கேட்டு மிரட்டும் ரான் சம்வேர் தாக்குதல் நடவடிக்கை நிகழ்கிறது என்பதற்கான போதுமான தகவல்களை நாங்கள் அளித்தால், அவர்கள் நடவடிக்கை எடுக்க வேண்டும் என்று எதிர்பார்க்கிறோம் என்பதை அவரிடம்



நான் தெளிவாகக் கூறி விட்டேன்," என்று புதினிடமான தொலைபேசி உரையாடலுக்கு பின்பு பைடன் தெரிவித்துள்ளார்.

ஹேக்கர்கள் பயன்படுத்தும் கணினி சர்வர்களை அமெரிக்க அரசு தாக்குமா என்று செய்தியாளர் ஒருவர் கேள்வி எழுப்பியதற்கு, 'ஆம்' என்று ஜோ பைடன் பதிலளித்தார்.

ஆனால், வெள்ளியன்று நிகழ்ந்த தொலைபேசி உரையாடலுக்குப் பிறகு அமெரிக்க அரசு இந்த இணையவழித் தாக்குதல்கள் தொடர்பாக தங்களை தொடர்பு கொள்ளவில்லை என்று ரஷ்ய

அரசு தெரிவிக்கிறது.

இந்தக் குற்றச் செயல்களை ஒன்றாக இணைந்து கட்டுப்படுத்துவதற்கு ரஷ்ய அரசு தயாராக இருந்த போதிலும் கடந்த மாதம் இது தொடர்பாக அமெரிக்க அரசுத்துறை எவற்றிடமிருந்தும் தங்களுக்கு எந்த கோரிக்கையும் வரவில்லை என்று புதினின் அலுவலகம் தெரிவிக்கிறது.

ஆனால், பெயர் வெளியிடப்படாத ஒரு மூத்த அமெரிக்க அதிகாரி ஒருவர் ரஷ்யாவின் கூற்றை மறுத்துள்ளார் என்கிறது ஏ.எவ்.டி. செய்தி முகமை.

இணையவழி பாதுகாப்பு

தொடர்பாக கூட்டுறவுடன் செயல்படுவதை இரண்டு நாடுகளும் ஆதரிக்கின்றன என்று ரஷ்ய அதிபர் மாளிகையான கிரெம்லின் வெளியீட்டுள்ள செய்திக் குறிப்பு தெரிவிக்கிறது.

வர்த்தக நிறுவனங்களின் தகவல்களை முடக்கி வைத்துக் கொண்டு அவற்றை, மீண்டும் நிறுவனத்தின் வசம் விடுவதற்காக இணைய வழித் தாக்குதல் நடத்தியவர்கள் பணயத் தொகை கேட்கும் ரான்சம்வேர் தாக்குதல்கள் சமீப ஆண்டுகளில் அதிகரித்துள்ளன.

அமெரிக்க அரசின் தரவுகளின்படி இவற்றில் பெரும்பாலானவை ரஷ்யாவிலிருந்து நிகழ்த்தப்படுகின்றன. ரஷ்ய பாதுகாப்பு அமைப்புகளுக்கு

தெரிந்தும், சில நேரங்களில் அவர்களின் ஒப்புதல் உடன் நடத்தப்படுவதாக அமெரிக்க அரசு கூறுகிறது. இத்தகைய தாக்குதல்கள் குறித்து எதிர் நடவடிக்கை எடுக்க வேண்டும் என்று பைடன் அரசுக்கு அழுத்தம் அதிகரித்து வருகிறது.

கடந்த மாதம் ஜெனீவாவில் ரஷ்ய அதிபர் விளாடிமிர் புதினை சந்தித்த பொழுது தாக்குதலுக்கு உள்ளாகக் கூடாத 16 துறைகளின் பட்டியலை புதினின் தலைமையிலான ரஷ்ய அரசு அதிகாரிகளிடம் அளித்தார் பைடன்.

பெல்கியத்தில் இறந்த பெண்ணின் உடலில் இருவேறு வைரஸ் திரிபுகள்



பெல்ஜியம் நாட்டின் தொற்று நோய் யியலாளர்கள் ஒரே சமயத்தில் இரண்டு வைரஸ் கிருமிகளது தொற்றுக்கு இலக்காகிய வயோதிப்ப பெண் ஒருவரை அடையாளம் கண்டுள்ளனர்.

மருத்துவமனை ஒன்றில் சேர்க்கப்பட்டு ஐந்து நாட்களில் உயிரிழந்த 90 வயதான பெண் ஒருவரது உடலிலேயே இங்கிலாந்தில் அறியப்பட்ட "அல்பா" (Alpha), தென்னாபிரிக்காவில் தோன்றிய "பேற்றா" (Beta) ஆகிய இரண்டு திரிபுகளும் தொற்றியிருப்பது தெரியவந்துள்ளது.

மிக அரிதான இத்தகைய இரட்டைத் தொற்றின் (double variant infection) ஆபத்தைக் குறைத்து மதிப்பிட்டுவிட முடியாது என்று நிபுணர்கள் தெரிவித்திருக்கின்றனர்.

பராமரிப்பாளர்களது உதவியுடன்



குமாரதாஸன்

தனித்து வாழ்ந்து வந்த அப் பெண் தடுப்பூசி எதனையும் ஏற்றியிருக்கவில்லை. அவர் எங்கிருந்து எவ்வாறு

இரண்டு திரிபுகளினதும் தொற்றுக்கு இலக்கானார் என்பது தெரியவரவில்லை. ஒருவர் இரண்டு வகை வைரஸ் கிரிமிகளால் பீடிக்கப்படுவது அதிசயம் அல்ல என்று சில நிபுணர்கள் கூறுகின்றனர். ஆனால் அதனைக் கண்டறியும் பரிசோதனை வசதிகள் குறைவாக இருக்கின்றன.

கொரோனா வைரஸின் மாறுபாடடைந்த இரு வேறு கிரிமிகளால் பீடிக்கப்படுவது உடலில் மிக வேகமான பாதிப்புகளை ஏற்படுத்தி மரணத்துக்கு வழி வகுக்கும் என்பதையும்- புழக்கத்தில் உள்ள தடுப்பூசிகள் இரட்டைத் தொற்று நோயாளி ஒருவரைப் பாதுகாக்கும் வல்லமை கொண்டவையா என்பதையும் - உறுதிப்படுத்துவதற்கு மேலும் பல ஆய்வுகள் அவசியமாகின்றன என்று

கொரோனா வைரஸின் மாறுபாடடைந்த இரு வேறு கிரிமிகளால் பீடிக்கப்படுவது உடலில் மிக வேகமான பாதிப்புகளை ஏற்படுத்தி மரணத்துக்கு வழி வகுக்கும் என்பதையும்- புழக்கத்தில் உள்ள தடுப்பூசிகள் இரட்டைத் தொற்று நோயாளி ஒருவரைப் பாதுகாக்கும் வல்லமை கொண்டவையா என்பதையும் - உறுதிப்படுத்துவதற்கு மேலும் பல ஆய்வுகள் அவசியமாகின்றன

பெல்ஜியம் நாட்டின் மருத்துவர்கள் தெரிவித்திருக்கின்றனர்.

இவ்வாறு இரட்டைத் திரிபுகளது தொற்றுக்கள் இதற்கு முன்னர் பிறேசில் நாட்டில் கண்டறியப்பட்டிருந்த போதிலும் அந்த ஆய்வு விவரங்கள் மருத்துவ அறிவியல் சஞ்சிகையில் வெளியிடப்பட்டிருக்கவில்லை.

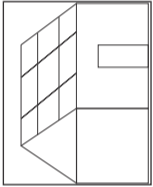
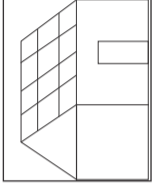
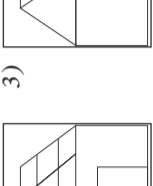
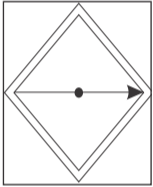
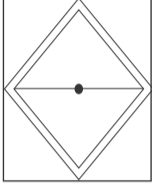
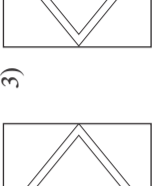
பெல்ஜியத்தின் ஓ. எல். வி. மருத்துவ மனையில் (OLV Hospital) கடந்த மார்ச்சில் உயிரிழந்த வயோதிப்ப பெண்ணின் இரட்டைத் தொற்று ஆய்வு முடிவுகள் மருத்துவ நுண்ணுயிரியல் மற்றும் தொற்று நோய்களின் ஐரோப்பிய காங்கிரஸிடம் (European Congress of Clinical Microbiology & Infectious Diseases) சமர்ப்பிக்கப்படவுள்ளன.





வினாத்தாள் - II இற்கான விடைகள்

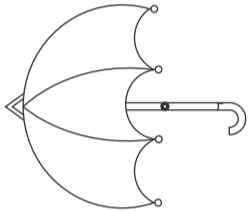
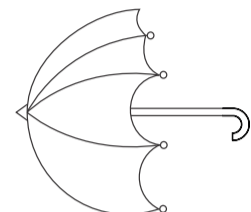
01. 1) காலிக்கோட்டை 2) புராதன
3) காணப்பட்டன 4) அழகு
5) காலி நகரின் அழகு 6) காலிக் கோட்டை, காலி, கோட்டை
02. விழுகின்றன
03. அனைவரும் தமது பொறுப்புக்களை மிகவும் சிறப்புடன் செய்தனர்.
04. 1) x 2) ✓ 3) x 4) x
05. ஐயா, நீங்கள் எங்கே போக வேண்டும்?
1) ஆவணி 2) வாள் 3) சுற்றுலா
07. 1) அளவறிந்து போடு 2) குற்றமுள்ள நெஞ்சு
08. 1) நாற்று 2) தாள்
09. 1) மடமட 2) தக தக
10. 1) ஊதாரி 2) விமானி / வலவன்
11. 1) பாண் 2) முகில்
12. 1) Star 2) Table
13. 1) What do you like? 2) How old are you?
14. 1) வைத்தியசாலை 2) பன்னிரண்டு
15. 1) பத் கன்ன 2) எத்தன பலன்ன / எஹே பலன்ன / அத்தன பலன்ன
16. 8 730 17. 7 309
18. 1) 6 2) 8 19. $\frac{3}{10}$
20. 1) 128, 130 2) 9, 6
21. 3, 6, 9, 12 23. 455
22. 745 24. 11100ml / 1100ml 25. ரூபாய் 144.00
24. 1) 190 2) 100 3) 290
27. 15 : 30 28. 5m 50cm / 550cm
29. 36 பூக்கள் 31. 2 32. 3
30. 1 33. 2 34. 3
35. 2 36. 1 37. 1
38. 1 39. 3 40. 3
41. 3 42. 3 43. 3
44. 3 45. 3 46. 3
47. 2 48. 2 49. 3
50. 2 51. 3 52. 3
53. 3 54. 2 55. 2
56. 3 57. 2 58. 2
59. 3
60. பொருத்தமான வாக்கியங்கள்

❖ 1, 2 ஆகிய வினாக்களில் முதலில் தரப்பட்ட உருவிற்கு ஒத்த உருவைத் தெரிவு செய்க.

01. 1)  2)  3) 
1)  2)  3) 






❖ 3, 4 ஆகிய வினாக்களில் தரப்பட்டுள்ள உருக்களை அவதானித்து விடை தருக.

03.  உரு A
 உரு B
A, B ஆகிய இரு உருக்களுக்கும் இடையே எத்தனை வேறுபாடுகள் உள்ளன?
1) 5 2) 4 3) 3

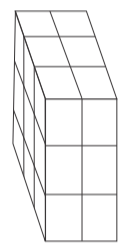
உரு C  உரு D 

04. C, D ஆகிய இரு உருக்களுக்கும் இடையே உள்ள வேறுபாடுகளின் எண்ணிக்கை எத்தனை?
1) 4 2) 3 3) 2

05. கீழே தரப்பட்டுள்ள கோலம் தொடர்ந்து செல்லும் போது 5 ஆம் இடத்தில் வரத்தக்க உருவைத் தெரிவு செய்க.

01.  02.  03.  04.  05. 

06. கீழே தரப்பட்டுள்ள கனவுருவை சதுரமுகியாக மாற்றுவதற்கு தேவையான சிறிய சதுரமுகிகளின் எண்ணிக்கை எத்தனை?
1) 10 2) 9 3) 27



மேலும் 20 இலட்சம் 'சினோபார்ம்' நேற்று வந்தடைந்தன நாட்டுக்கு

ஒரே தடவையில் அதிகளவு தடுப்பூசிகள்

கொழும்பு, ஜூலை 12

சீனாவில் இருந்து மேலும் 20 இலட்சம் சினோபார்ம் தடுப்பூசி டோஸ்கள் நேற்றுக் காலை இலங்கையை வந்தடைந்தன. சீனாவில் இருந்து இரண்டு ஸ்ரீலங்கன் விமானங்கள் மூலம் இந்தத் தடுப்பூசி தொகை இலங்கைக்குக் கொண்டுவரப்பட்டுள்ளன.

இலங்கைக்கு ஒரே தடவையில் அதிகளவிலான தடுப்பூசிகள் வந்த முதலாவது சந்தர்ப்பம் இது வாகும்.

இலங்கையின் கையிருப்பில் உள்ள தடுப்பூசிகளில் காலி, மாத்தறை, அம்பாந்தோட்டை, அனுராதபுரம், நுவரெலியா, இரத்தினபுரி, பதுளை மற்றும் மாத்தளை ஆகிய மாவட்டங்களுக்கு தலா ஒரு இலட்சம் டோஸ்கள் வீதம் பகிர்ந்தளிக்கப்படவுள்ளன எனத் தெரியவருகின்றது.

குருநாகல், கொழும்பு மாவட்டங்களுக்கு 2 இலட்சம் டோஸ்களும், களுத்துறை மாவட்டத்துக்கு 3 இலட்சம் டோஸ்களும், கம்பஹா மாவட்டத்துக்கு 5 இலட்சம் டோஸ்களும் வழங்கப்படவுள்ளன என்று கொரோனா தடுப்புக்கான தேசிய செயற்பாட்டு நிலையத்தின் தலைவரும் இராணுவத்தளபதியுமான ஜெனரல் சவேந்திர சில்வா தெரிவித்துள்ளார். மேலும், 20 இலட்சம் சினோபார்ம் தடுப்பூசிகளும், 14 இலட்சம் அஸ்ட்ரா செனகா தடுப்பூசிகளும் விரைவில் இலங்கைக்குக் கிடைக்கவுள்ளன என்றும் அவர் மேலும் குறிப்பிட்டுள்ளார். (இ)



கொரோனாவால் இரத்தினபுரியில் ஒரு கிராம சேவகர் பிரிவு முடக்கம்

இரத்தினபுரி, ஜூலை 12
இரத்தினபுரி மாவட்டத்தின் பரகல கிராம சேவகர் பிரிவு தனிமைப்படுத்தப்பட்டுள்ளது என இராணுவத்தளபதி ஜெனரல் சவேந்திர சில்வா தெரிவித்துள்ளார்.

குறித்த பிரதேசத்தில் கொரோனா பரவல் தீவிரமடைந்ததைத் தொடர்ந்தே இவ்வாறு தனிமைப்படுத்தப்பட்டுள்ளது.

இதேவேளை, நாட்டில் மேலும் சில பகுதிகள் தனிமைப்படுத்தலில் இருந்து விடுவிக்கப்பட்டுள்ளன எனவும் இராணுவத்தளபதி மேலும் குறிப்பிட்டுள்ளார்.

கொழும்பு மாவட்டத்தின் தெமட்டகொடை பொலிஸ் பிரிவுக்குட்பட்ட தலஹேன தெற்கு கிராம சேவகர் பிரிவு, தலஹேன வடக்கு கிராம சேவகர் பிரிவு ஆகியவற்றின் சில பகுதிகள் தனிமைப்படுத்தலில் இருந்து விடுவிக்கப்பட்டுள்ளன.

இதேநேரம், குருநாகல் மாவட்டத்தின் கஹன்கம கொஸ்கல வத்த பகுதியும் தனிமைப்படுத்தலில் இருந்து விடுவிக்கப்பட்டுள்ளது. (இ)

சட்டத்தை மீறிய 214 பேர் கைது!

கொழும்பு, ஜூலை 12
நாட்டில் தனிமைப்படுத்தல் சட்ட விதிகளை மீறிய குற்றச் சாட்டில் மேலும் 214 பேர் கைது செய்யப்பட்டுள்ளனர் என்று பொலிஸ் ஊடகப் பேச்சாளர் சிரேஷ்ட பிரதிப் பொலிஸ்மா அதிபர் அஜித் ரோஹண தெரிவித்துள்ளார்.

அதனடிப்படையில் இதுவரை 49 ஆயிரத்து 259 பேர் தனிமைப்படுத்தல் சட்ட விதிகளை மீறிய குற்றத்துக்காகக் கைது செய்யப்பட்டுள்ளனர் என்றும் அவர் மேலும் கூறியுள்ளார். (இ)

புதையல் தோண்ட முயற்சி; பொலிஸாரால் மூவர் கைது

கொழும்பு, ஜூலை 12
குருநாகல் மாவட்டம், கொபேய்கனே பொலிஸ் பிரிவுக்குட்பட்ட இஹலகம பிரதேசத்தில் புதையல் தோண்டுவதற்கு முயற்சிக்கு குற்றச்சாட்டில் மூவர் கைது செய்யப்பட்டுள்ளனர்.

புதையல் தோண்டுவதற்காகப் பயன்படுத்தப்பட்ட பூஜைப் பொருட்கள், மண் வெட்டி என்பவற்றையும் பொலிஸார் கைப்பற்றியுள்ளனர்.

அத்துடன் சந்தேகநபர்கள் போக்குவரத்துக்காகப் பயன்படுத்திய கார் ஒன்றையும் பொலிஸார் கைப்பற்றியுள்ளனர்.

கொபேய்கனே, கடவத்தை ஆகிய பிரதேசங்களைச் சேர்ந்த நபர்கள் இவ்வாறு கைது செய்யப்பட்டுள்ளனர். (இ)

சீரற்ற காலநிலையால் 7 மாவட்டங்கள் பாதிப்பு

இருவர் மரணம் 11,737 பேர் பாதிப்பு

கொழும்பு, ஜூலை 12
இலங்கையில் நிலவும் சீரற்ற காலநிலை காரணமாக ஏழு மாவட்டங்களில் 2 ஆயிரத்து 894 குடும்பங்களைச் சேர்ந்த 11 ஆயிரத்து 737 பேர் பாதிக்கப்பட்டுள்ளனர் என்று இடர் முகாமைத்துவ மத்திய நிலையம் தெரிவித்துள்ளது.

அத்தோடு, பலத்த மழை மற்றும் மண் சரிவில் சிக்கி இருவர் உயிரிழந்தனர் என்றும் இடர் முகாமைத்துவ மத்திய நிலையம் தெரிவித்துள்ளது.

கண்டியைச் சேர்ந்த 76 வயது நபர் ஒருவரும், கடுவெலையைச் சேர்ந்த 55 வயது நபர் ஒருவரும் இவ்வாறு உயிரிழந்தனர்.

நுவரெலியா, கண்டி, களுத்துறை, கொழும்பு, இரத்தினபுரி, கேகாலை, கிளிநொச்சி ஆகிய மாவட்டங்கள் சீரற்ற காலநிலை காரணமாக அதிகம் பாதிக்கப்பட்டுள்ளன.

குறித்த மாவட்டங்களில் 327 வீடுகள் பகுதியளவில் சேதமடைந்துள்ள நிலையில், 63 குடும்பங்களைச் சேர்ந்த 280 பேர் பதுகாப்பான இடங்களில் தங்க வைக்கப்பட்டுள்ளனர். (இ)

மண்சரிவு அபாய எச்சரிக்கை நீடிப்பு

கொழும்பு, ஜூலை 12
நாட்டில் நிலவும் சீரற்ற காலநிலை காரணமாக கொழும்பு, கண்டி, கேகாலை, நுவரெலியா, இரத்தினபுரி, களுத்துறை, காலி மற்றும் மாத்தறை ஆகிய மாவட்டங்களுக்கு விடுக்கப்பட்ட மண்சரிவு அபாய எச்சரிக்கை தொடர்ந்தும் நீடிக்கப்பட்டுள்ளது.

மண்சரிவு அபாய எச்சரிக்கை தொடர்பில் பொதுமக்கள் அவதானத்துடன் செயல்படுமாறும் அனர்த்த முகாமைத்துவ மத்திய நிலையம் தெரிவித்துள்ளது.

மேலும் களு, களனி, கின், நிலவள கங்கைகளை அண்மித்த மற்றும் இருமருங்கிலும் வசிக்கும் மக்கள் அவதானத்துடன் செயற்பட வேண்டும் எனவும் அறிவுறுத்தப்பட்டுள்ளது.

கங்கைகளை அண்மித்த வீதிகளில் பயணிக்கும் வாகன சாரதிகள் அவதானத்துடன் வாகனங்களைச் செலுத்த வேண்டும் என நீர்ப்பாசன திணைக்களத்தின் பணிப்பாளர் அறிவுறுத்தியுள்ளார்.

இதேவேளை, கடுமழையுடனான காலநிலை காரணமாக ஏற்படக் கூடிய வெள்ளப்பெருக்குக்கு மத்தியில் நிவாரணம் வழங்குவதற்காகக் களுத்துறை, இரத்தினபுரி மற்றும் காலி ஆகிய மாவட்டங்களுக்கு கடற்படையின் நிவாரணக்குழு அனுப்பப்பட்டுள்ளதாக கடற்படை விடுத்துள்ள அறிக்கையில் குறிப்பிடப்பட்டுள்ளது. இதற்காக 37 நிவாரணக்குழுக்கள் தயார் நிலையில் உள்ளன எனவும் கடற்படை தெரிவித்துள்ளது. (இ)

ஜூலை 21ஆம் திகதி ஹஜ்ஜீப் பெருநாள்

கொழும்பு பெரிய பள்ளிவாசல் அறிவிப்பு

கொழும்பு, ஜூலை 12
எதிர்வரும் ஜூலை 21ஆம் திகதி இலங்கையில் ஹஜ்ஜீப் பெருநாள் (ஈதுல் அஹ்ஹா) கொண்டாடப்படும் என்று கொழும்பு பெரிய பள்ளிவாசல், முஸ்லிம் சமய கலாசார திணைக்களம் மற்றும் அகில இலங்கை ஜம்மியத்துல் உலமா சபை என்பன அறிவித்துள்ளன.

இஸ்லாமிய நாட்காட்டியின் 12 ஆவது மாதமான துல்ஹஜ் மாதத்துக்கான தலைப்பிறை காணும் மாநாடு நேற்றுமுன்தினம் கொழும்பு பெரிய பள்ளிவாசலில் இடம்பெற்றது.

ஹிஜ்ரி 1442 ஆம் ஆண்டின் துல்ஹஜ் மாதத்துக்கான தலைப்பிறை இலங்கையின் எப்பகுதியிலும் தென்படாததன் காரணமாக, துல்கஃதா மாதத்தை 30 ஆக பூர்த்தி செய்வதாக கொழும்பு பெரிய பள்ளிவாசல் அறிவித்துள்ளது.

இதற்கமைய இன்று (12) துல்ஹஜ் மாதத்தின் முதலாம் நாளாகக் கொள்ளப்படும் என்றும் கொழும்பு பெரிய பள்ளிவாசல் தெரிவித்துள்ளது. (இ)



பண மோசடியில் ஈடுபட்ட பெண்ணொருவர் கைது

கொழும்பு, ஜூலை 12
வெளிநாட்டு வேலைவாய்ப்பைப் பெற்றுத்தருவதாகக் கூறி பண மோசடியில் ஈடுபட்ட பெண்ணொருவரை நவமுகவ பொலிஸார் கைது செய்துள்ளனர் என்று பொலிஸ் ஊடகப் பேச்சாளர் சிரேஷ்ட பிரதிப் பொலிஸ்மா அதிபர் ரோஹண தெரிவித்துள்ளார்.

ஜப்பான் நாட்டில் வேலைவாய்ப்பைப் பெற்றுத் தருவதாகக் கூறி குறித்த பெண் பெருந்தொகைப் பணமோசடியில் ஈடுபட்டுள்ளார் என்று நவமுகவ பொலிஸார் முறைப்பாடு செய்யப்பட்டுள்ளது.

இவ்விடயம் தொடர்பில் நவமுகவ பொலிஸார் கடுவலை நீதிவான் நீதிமன்றத்தின் கவனத்துக்குக் கொண்டு சென்றது. இந்நிலையில், விசாரணைகளை மேற்கொண்டு வந்ததற்கு அமைவாகவே குறித்த பெண் கைது செய்யப்பட்டுள்ளார்.

சமன்சிறிகம தெஹியோ விட்ட பிரதேசத்தைச் சேர்ந்த 49 வயதுடைய பெண்ணே இவ்வாறு கைது செய்யப்பட்டுள்ளார்.

குறித்த பெண்ணிடமிருந்து 4 கடவுச்சீட்டுக்கள் கைப்பற்றப்பட்டுள்ளன. பெண்ணுக்கு எதிராக நாடளாவிய ரீதியில் பல நீதிமன்றங்களில் 32 வழக்குகள் தொடரப்பட்டுள்ள துடன் 17 பிடியாணைகள் பிறப்பிக்கப்பட்டுள்ளன. (இ)



வெப்ப அலையின் தாக்கத்தால் 100 கோடி உயிரினங்கள் மரணம்? அமெரிக்காவில் 200 பேர் பலி

நியூயோர்க், ஜூலை 12
“கனடாவின் பசுபிக் கடற்கரையில் 100 கோடிக்கும் அதிகமான கடல் விலங்குகள் வெப்ப அலைகளால் இறந்திருக்கலாம்” என்று பிரிட்டிஷ் கொலம்பியா பல்கலைக்கழகத்தின் கடல்வாழ் உயிரியலாளர் கிறிஸ்தோபர் ஹோர்லி கூறியுள்ளார். உயிரிழந்த உயிரினங்களின் உடல்கள் கடல்களில் மிதந்து கரையொதுங்கி வருகின்றன என்று கூறப்படுகின்றது. இதேவேளை, அமெரிக்காவை தாக்கிய வரலாறு காணாத வெப்ப அலையானது 200 பேரின் உயிர்களைப் பறித்துள்ளது. அண்மை நாட்களாக அமெரிக்காவின் பசுபிக் வட மேற்கு பகுதிகளில் கடுமையான வெப்ப அலை தாக்கி வருகிறது. இதனால் அமெரிக்காவின் ஒரே கான் மாகாணத்தில் 116 பேரும், வாஷிங்டன்ஸ்டேட் 78 பேரும் உயிரிழந்தனர். நாடு முழுவதும் பல பகுதிகளில் வெப்பநிலை 46 பாகை செல்சியஸாகப் பதிவாகியுள்ளது. இதனால் மக்கள் கடுமையான பாதிப்புகளுக்கு உள்ளாகியுள்ளனர் என்பதும் குறிப்பிடத்தக்கது. (ஐ)

இந்திய வம்சாவளி பெண் விண்வெளி செல்கின்றார்!

நியூயோர்க், ஜூலை 12
அமெரிக்காவின் வேர்ஜின் கலாக்கடி நிறுவனத்தால் உருவாக்கப்பட்ட விண்வெளி ஓடத்தில் செல்லும் குழுவுக்கு இந்திய வம்சாவளியைச் சேர்ந்த ஸ்ரீஷா பண்ட்லா தெரிவாகியுள்ளார். அமெரிக்காவைச் சேர்ந்த தனியார் நிறுவனமான வர்ஜின் கலாக்கடி, மனிதர்களை ஏற்றிச் செல்லக்கூடிய ‘ஸ்பேஸ்ஷிப்-2 யூனிட்டி’ என்ற தனது விண்வெளி ஓடத்தை சோதனை முறையில் விண்வெளியில் செலுத்துகிறது. இந்த ஓடத்தில் வேர்ஜின் கலாக்கடி நிறுவன உரிமையாளரான சேர் ரிச்சர்ட் பிரான்ஸனுடன் 6 பேர் செல்கின்றனர். அவர்களில் ஒருவராக, இந்திய வம்சாவளியைச் சேர்ந்த ஸ்ரீஷா பண்ட்லா (34) தெரிவாகியுள்ளார். ஆந்திராவில் பிறந்த இவர், அமெரிக்காவின் ரெக்ஸாஸ் மாகாணம், ஹூஸ்டனில் வளர்ந்தவர். ஸ்பேஸ்ஷிப்-2 யூனிட்டி சோதனை வெற்றிகரமாக நிறைவடையும்போது, விண்வெளிக்குச் சென்ற 3ஆவது பெண் வீராங்கனை என்ற பெருமையை ஸ்ரீஷா பெறுவார்.



ஒவ்வொரு நிமிடமும் 11 பேர் பட்டினியால் உயிரிழப்பு!

ஒக்ஸ்பாம் கூட்டமைப்பு அறிக்கை!

நைரோபி, ஜூலை 12
ஒவ்வொரு நிமிடத்துக்கும் 11 பேர் பட்டினியால் இறக்கின்றனர் என்று சர்வதேச வறுமை கண்காணிப்பு அமைப்பான ஒக்ஸ்பாம் தெரிவித்துள்ளது. 20 அறக்கட்டளைகளை உள்ளடக்கிய அந்தக் கூட்டமைப்பு பரவும் தீநுண்மி என்ற தலைப்பில் வெளியிட்ட அறிக்கையின்படி, “உலகம் முழுவதும் கொரோனா பாதிப்பால் ஏராளமானவர்கள் உயிரிழக்கிறார்கள். ஆனால், பட்டினியால் ஏற்படும் மரணங்கள் கொரோனா மரணங்களின் வேகத்தை விஞ்சி வருகின்றன. உணவுப் பற்றாக்குறை காரணமாக உலகம் முழுவதும் நிமிடத்துக்கு 11 பேர் இறக்கின்றனர். சர்வதேச அளவில் 15.5 கோடி பேர் தற்போது கடும்கு பஞ்சத்தின் பிடியில் சிக்கியுள்ளனர். இது, முந்தைய ஆண்டைவிட 2 கோடி அதிகமாகும். கொரோனா நெருக்கடிக்கு இடையிலும், இராணுவ செலவுகளுக்காக உலக நாடுகள் 5,100 கோடி டொலர் (நம் நாட்டு மதிப்பில் சுமார் 10.26 இலட்சம் கோடி



ரூபாய்) கூடுதலாக ஒதுக்கீடு செய்துள்ளன. இது, உலகில் பசிப் பிணியைப் போக்குவதற்குத் தேவையான தொகையைவிட 6 மடங்கு அதிகமாகும். கொரோனாவுக்கு எதிராகப் போரிடுவதை விட்டுவிட்டு, குழுகள் ஒருவருக்கொருவர் சண்டையிட்டுக் கொண்டிருக்கின்றனர். உலக நாடுகளின் அரசுகள் உள் நாட்டுச் சண்டைகளை நிறுத்து

வதுடன், அந்தச் சண்டையால் பஞ்சத்தை சந்தித்து வரும் மக்களுக்கு நிவாரண பொருள்கள் சென்று சேர்வதை உறுதி செய்ய வேண்டும். நிதியுதவி அளித்து வரும் நாடுகளும் ஐ. நா.வின் நிவாரண உதவிகளுக்குத் தேவையான நிதியை முழுமையாகவும் உடனடியாகவும் அளிக்க வேண்டும் - என்று அந்த அறிக்கையில் வலியுறுத்தப்பட்டுள்ளது. (ஐ)

தடுப்பூசி போடாதவர்களுக்கு அரச வேலைவாய்ப்பு இல்லை!

பிஜி, ஜூலை 12
தடுப்பூசி போடாவிட்டால் வேலை இல்லை என்று அதிர்ஷ்டவச அறிவித்துள்ளது தென் பசுபிக் நாடான பிஜி தீவுகள். கொரோனா தொற்றை தடுக்க ஒரே வழி தடுப்பூசி மட்டுமே என்று கூறப்படுகின்றது. எனினும் மக்களில் ஒரு சாரார் தடுப்பூசியை போட பின்னடிக்கின்றனர். இதனால், மக்கள் தடுப்பூசி போடுவதை ஊக்கப்படுத்த சில நாடுகள் பரிசுகளை அறிவித்துள்ளன. சில நாடுகள் கடும்கு கட்டுப்பாடுகளை அறிவித்துள்ளன. இந்த வகையில் தீவு நாடான பிஜியின் பிரதமர் பிராங்க் பைனிமராமா கூறுகையில், “கொரோனா தடுப்பூசி போடாவிட்டால், அரச வேலை இல்லை. தடுப்பூசி செலுத்திக் கொள்ளாதவர்கள் தங்கள் வேலையை இழக்க நேரிடும். ஒகஸ்ட் 15ஆம் திகதிக்குள் தடுப்பூசியின் முதல் டோஸை செலுத்திக்கொள்ளாத அரசு ஊழியர்கள் கட்டாய விடுப்பில் அனுப்பப்படுவார்கள். நவம்பர் முதலாம் திகதிக்குள் இரண்டாவது டோஸ் செலுத்தப்படாவிட்டால், பணிநீக்கம் செய்யப்படுவார்கள் - என்று கூறியுள்ளார். (ஐ)



ஆப்கானிஸ்தானில் இருந்து பாதுகாப்பாக இந்திய அதிகாரிகள் வெளியேறினர்!

ஆப்கானிஸ்தானிலிருந்து இந்திய அதிகாரிகள் 50 பேர் பாதுகாப்புடன் நாட்டுக்கு அழைத்து செல்லப்பட்டுள்ளனர். ஆப்கானிஸ்தான் தலைநகர் கந்தகார் அருகே தலிபான்கள் தாக்குதல்களை நடத்தி வருகின்றனர். இதையடுத்தே இவர்கள் நாட்டுக்கு மீள அழைக்கப்பட்டுள்ளனர். ஆப்கானிஸ்தானிலிருந்து அமெரிக்க படைகள் வெளியேறி வருகின்றன. இதனால், தலிபான்களின் கை அங்கு வெகுவாக ஓங்கியுள்ளது. இதையடுத்து தனது நாட்டு அதிகாரிகளை இந்தியா பாதுகாப்பாக மீள அழைத்துள்ளது. (ஐ)



சீனாவின் நலன்களை பாதுகாக்க தேவையானவற்றை செய்வோம்!

அமெரிக்காவுக்கு சீனா பதில்

பீஜிங், ஜூலை 12
“சீனாவின் நியாயமான உரிமைகள் மற்றும் நலன்களைப் பாதுகாக்க தேவையான நடவடிக்கைகளை எடுக்கும்” - என்று அமெரிக்காவுக்கு பதில் தெரிவித்துள்ளது சீனா. மனித உரிமைகள் மீறல்கள் தொடர்பில் 23 சீன நிறுவனங்களை பட்டியலிட்டு அமெரிக்க வர்த்தக நிறுவன தடுப்பு பட்டியலில் அந்நாடு கடந்த வெள்ளிக்கிழமை சேர்த்தது.

இதற்கு எதிர்ப்பு தெரிவிக்கும் விதத்தில் சீனாவின் வர்த்தக அமைச்சு நேற்று ஓர் அறிக்கையை வெளியிட்டது. அதில், “சீன நிறுவனங்களை தடுப்பு பட்டியலில் சேர்ப்பது சர்வதேச பொருளாதார மற்றும் வர்த்தக விதிகளின் கடுமையான மீறல்” மற்றும் சீன நிறுவனங்களை “நியாயமற்ற முறையில் அடக்கும் செயல்பாடு. சீனாவின் நியாயமான உரிமைகள் மற்றும் நலன்களைப்

பாதுகாக்க தேவையான நடவடிக்கைகளை எடுக்கும்” என்று குறிப்பிட்டுள்ளது. சின்ஜியாங்கில் சீனாவின் மனித உரிமை மீறல்கள், வெகுஜன தடுப்புக்காவல் மற்றும் உயர் தொழில் நுட்ப கண்காணிப்பு போன்ற காரணங்களை முன்னிறுத்தி அமெரிக்க வர்த்தகத் துறை அதன் தடுப்புப் பட்டியலில் 23 சீன நிறுவனங்களை சேர்த்திருந்தது என்பது குறிப்பிடத்தக்கது. (ஐ)

உலக புகழ்பெற்ற புத்த ஸ்தூபத்தை சூழ்ந்தது வெள்ளம்!

புதுடில்லி, ஜூலை 12
இந்தியாவின் பீஹார் மாநில தலைநகர் பாட்னா அருகேயுள்ள உலகப் புகழ்பெற்ற புத்த ஸ்தூபியை வெள்ள நீர் சூழ்ந்துள்ளது. இதனால் அந்தப் பகுதி நீர் தேக்கம் போல காணப்படுகிறது. இந்த நிலையில் வெள்ளத்தை வெளியேற்றி புத்த ஸ்தூபியை பாதுகாக்க நடவடிக்கை எடுக்குமாறு இந்திய மத்திய அரசுக்கு அந்த மாநில அரசு கடிதம் ஒன்றை அனுப்பியுள்ளது. பாட்னாவிலிருந்து 120 கி.மீ.நீற்றர் தூரத்திலுள்ள கிழக்கு சம்பாரன் மாவட்டத்தில் கேசரியா என்ற இடத்தில் உலக புகழ்பெற்ற இந்த புத்த ஸ்தூபி உள்ளது. நேபாளத்தில் பெய்து வரும் கனமழையால் பீஹார் ஆறுகளில் வெள்ளம் பெருகியுள்ளது. இதையடுத்தே இந்தப் பகுதியில் வெள்ளம் சூழ்ந்துள்ளது என்பது குறிப்பிடத்தக்கது. (ஐ)



ஆஸ்திரேலிய வீழ்த்தியது மேற்கிந்தியத்தீவுகள்

சென். ஜோர்ஜ், ஜூலை 12

அவுஸ்திரேலியாவுக்கு எதிரான 2ஆவது இருபது - 20 ஆட்டத்தில் மேற்கிந்தியத் தீவுகள் 56 ஓட்டங்கள் வித்தியாசத்தில் வெற்றி பெற்றது.

மேற்கிந்தியத் தீவுகள், அவுஸ்திரேலிய அணிகளுக்கு இடையிலான 2ஆவது இருபது -20 போட்டி சனிக் கிழமை நடந்தது.

நாணயச் சமூகத்தில் வென்ற அவுஸ்திரேலிய அணியின் தலைவர் அரோன் பின்னீ முதலில் களத்தடுப்பை தெரிவு செய்தார்.

துடுப்பெடுத்தாடிய மேற்கிந்தியத் தீவுகளுக்கு தொடக்கம் சரியாக அமையவில்லை. அண்ட்ரே பிளெட்சர் 9 ஓட்டங்களுடன் ஆட்டமிழந்தார். சற்று தாக்குப்பிடித்து அதிரடி காட்டிய சிம்மன்ஸ் 30 ஓட்டங்களுடன் விக்கெட்டை இழந்தார். கிறிஸ்கெயில் 16 பந்துகளில் 13 ஓட்டங்களையே எடுத்தார். இதனால், அந்த அணி 59 ஓட்டங்களுக்கு 3 விக்கெட்களை இழந்து தடுமாறியது.

அடுத்து ஹெட்மேயருடன், அனுபவ வீரரான டுவைன் பிராவோ இணைந்தார். இந்த இணை மேற்கிந்தியத் தீவுகளை சரிவிலிருந்து மீட்டது. ஹெத் மயர் படிப்படியாக அதிரடிக்கு மாற பிராவோ ஒத்துழைப்பு அளித்தார். 16 ஓவர்களில் அந்த அணி 3 விக்கெட்கள் இழப்புக்கு 135 ஓட்டங்களை எடுத்திருந்தது.

ஸ்ராரக்கின் 17ஆவது ஓவரில் சிக்ஸர் பறக்க விட்ட ஹெட்மேயர் 29 பந்துகளில் அரைச்சதத்தைப் பதிவு செய்தார். இதே ஓவரில் பிராவோவும் அதிரடி காட்டினார். 4ஆவது விக்கெட்டுக்காக இந்த இணை 62 பந்துகளில் 100 ஓட்டங்களை குவித்தது. 17ஆவது ஓவரிலேயே ஹெட்மேயர் 61 ஓட்டங்களுடன் ஆட்டமிழந்தார்.

அடுத்து வந்த ரஸல் மிரட்ட, 20 ஓவர்கள் நிறைவில் 196 ஓட்டங்களை குவித்தது மேற்கிந்தியத் தீவுகள்.

பிராவோ 34 பந்துகளில் 47, ரஸல் 8 பந்துகளில் 24 ஓட்டங்களை ஆட்டமிழக்காமல் எடுத்தனர்.

அவுஸ்திரேலியா முதல் ஓவரிலேயே மத்திய வேட்கெட்டை இழந்தது. கப்டன் பின்னீ 6 ஓட்டங்களுடனும் வீழ்ந்தார். தொடர்ந்து அவுஸ்திரேலிய வீரர்களால் தாக்குப்பிடிக்க முடியவில்லை. 19.2 ஓவர்களில் அந்த அணி 140 ஓட்டங்களுக்கு சகல விக்கெட்களையும் இழந்தது.

இதனால், 56 ஓட்டங்கள் வித்தியாசத்தில் வென்ற மேற்கிந்தியத் தீவுகள் 5 போட்டிகள் கொண்ட தொடரில் 2 - 0 என்ற கணக்கில் முன்னிலை வகிக்கிறது. (ஐ)

கோபா அமெரிக்க தொடர்: ஆர்ஜென்ரீனா சம்பியன்!

ரியோடிஜெனிரோ, ஜூலை 12 கோபா அமெரிக்கா கிண்ணத்தை 28 ஆண்டுகளின் பின்னர் கைப்பற்றியது ஆர்ஜென்ரீனா.

தென்னமெரிக்க நாடுகளுடைய உதைபந்தாட்ட தொடர் பிரேஸிலில் நடந்தது. இதன் இறுதியாட்டம் நேற்று முன்தினம் ரியோடி ஜெனிரோவில் நடந்தது. இந்தப் போட்டியை காண 10 விதமான இருக்கைகளுக்கு ரசிகர்கள் அனுமதிக்கப்பட்டது.

போட்டியின் தொடக்கத்தில் இருந்தே ஆர்ஜென்ரீனா வீரர்கள் சரியான திட்டமிடலுடன் விளையாட வேண்டும் என்று முடிவோடு களமிறங்கினர். முதல் பாதியில் ஒரு கோல் அடிக்க வேண்டும், அதன்பின் பிரேஸிலை கோல் அடிக்கவிடாமல் தடுப்பாட்டத்தைக் கையாள வேண்டும் என்ற நோக்கத்தில் இருந்து அவர்கள் கடைசிவரை மாறவில்லை.

ஆட்டத்தின் 22ஆவது நிமிடத்தில் ஆர்ஜென்ரீனா வீரர் ரொட்ரிகோ டி போல் தன்னிடம் இருந்த பந்தை ஏஞ்சல் டி மரியா விடம் தட்டினார். இதனை சரியாகப் பயன்படுத்திய மரியா, பிரேஸில் வீரர் எட்ரஸ்ஸை இலாவகமாகத் தாண்டி பந்தை தூக்கி அடித்து கோலாக்கினார்.

இந்த கோலை பிரேஸில் வீரர்கள் யாரும் எதிர்பார்க்காததால், சில விநாடிகள் திகைத்துப்போய் நின்றுவிட்டனர். இதையடுத்து, 1-0 என்ற கோல் கணக்கில் ஆர்ஜென்ரீனா அணி முன்னிலை



பெற்றது.

இதன்பின் ஆர்ஜென்ரீனா அணி தடுப்பாட்டத்தைக் கையாண்டது. பிரேஸில் வீரர்கள் கோல் அடிக்க முயன்ற வாய்ப்புகளை தகர்த்தனர். இரண்டாவது பாதியிலும் பிரேஸில் அணி வீரர்கள் கோல் அடிக்க முயன்றும், ஆர்ஜென்ரீனா வீரர்கள் சுவர்போல் தடுத்து கோல் அடிக்கும் வாய்ப்புகளை தகர்த்தனர்.

கடைசி நேரத்தில் பிரேஸில் அணிக்கு கோர்னர் உதை வாய்ப்புக் கிடைத்தது. அதை நெய்மர் கோல் அடிக்க சமூற்றி அடிக்க, பிரேஸில் அணித் தலைவர் டியாகோ சில்வா தலையால் முட்டி கோல் அடிக்க முயன்றார். ஆனால், பந்து கோல் கம்பத்தில் பட்டு மேலே சென்று ஏமாற்ற மளித்தது.

லயனல் மெஸ்ஸி ஆட்டம் இறுதிப் போட்டியில் எதிர்பார்த்த

வகையில் அமையவில்லை 88ஆவது நிமிடத்தில் மெஸ்ஸி கோல் அடிக்க அருமையான வாய்ப்புக் கிடைத்தது. ஆனால், அதை பிரேஸில் கோல் காப்பாளர் தடுத்துவிட்டார். இந்த கோபா அமெரிக்காவில் மெஸ்ஸி ஓட்டு மொத்தமாக 4 கோல்கள் மட்டுமே அடித்துள்ளார். 2ஆவது இடத்தில் ஆர்ஜென்ரீனா வீரர் லடாரோ மார்டினஸ் 3 கோல்கள் அடித்துள்ளார்.

ஆட்டத்தின் முடிவில் 0-1 என்ற கணக்கில் ஆர்ஜென்ரீனா வெற்றி வெற்றது. இதன் மூலம் 28 ஆண்டு களுக்கு பின் கோபா அமெரிக்கா கிண்ணத்தை ஆர்ஜென்ரீனா கைப்பற்றியது. இது அந்த அணியின் 15ஆவது கிண்ணமாகும்.

ஆட்டநாயகன் விருது கோல் அடித்த ஆர்ஜென்ரீனாவின் வீரர் டி மரியாவுக்கு வழங்கப்பட்டது. (ஐ)

விம்பிள்டன் ரென்னிஸ் பட்டம் வென்றார் பார்டி!

லண்டன், ஜூலை 12

விம்பிள்டன் ரென்னிஸ் இறுதிப் போட்டியில் செக் குடியரசின் கரோலினா பில்ஸ்கோவாவை வீழ்த்தி சம்பியன் பட்டத்தை கைப்பற்றினார் அவுஸ்திரேலியாவின் ஆஷ்லே பார்டி.

கிராண்ட்ஸ்லம் அந்தஸ்து பெற்ற தொடர்களில் ஒன்றான விம்பிள்டன் ரென்னிஸ் தொடர் லண்டனில் நடக்கிறது.

இதில் பெண்களுக்கான ஒற்றையர் பிரிவின் இறுதிப் போட்டி நேற்று முன்தினம் நடந்தது.

இதில், ஆஷ்லே பார்டியும், கரோலினா பில்ஸ்கோவாவும் மோதினர். பில்ஸ்கோவாவை, 6-4, 6-7, 6-3 என்ற செற்களில் போராடி வீழ்த்தி மகுடத்தைக் கைப்பற்றினார் பார்டி. கடந்த 2012ஆம் ஆண்டுக்குப்பின் விம்பிள்டன் ரென்னிஸில் மகளிர் ஒற்றையர் பிரிவு இறுதி ஆட்டத்தில் 3 செற்கள் நடப்பது இதுதான் முதன்முறையாகும்.

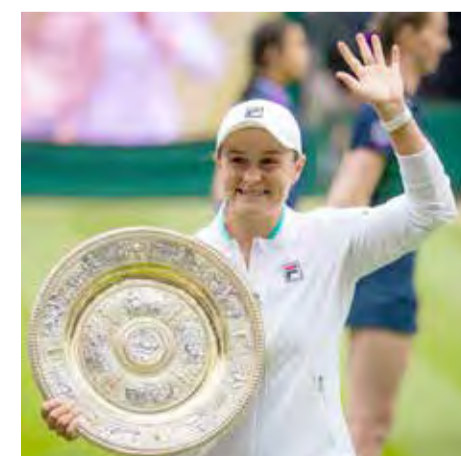
முதல் செற்றில் ஆதிக்கம் செலுத்திய பார்டி 5-2 என்ற கேம் கணக்கில் முன்னிலையில் இருந்தார். அதன்பின் பில்ஸ்கோவா முன்னேற முயன்றாலும் முடியவில்லை. இதனால், முதல் செற்றை 6-4 என்ற கணக்கில் பார்டி கைப்பற்றினார்.

இரண்டாவது செற்றில் பில்ஸ்கோவா ஆதிக்கம் செலுத்தினார். இருப்பினும் பார்டியும் கடும நெருக்கடி கொடுத்தபோதிலும் 6-7 என்ற கணக்கில் பில்ஸ்கோவா வென்றார். வெற்றியாளரை முடிவு செய்யும்

கடைசி செட்டில் இருவரும் கடுமையாக மோதினர்.

ஆனால், பார்டியின் நுணுக்கமான ஷோட்கள், ப்ளேஸ்கள், ஏஸ்களை சமாளிக்க முடியாமல் 6-3 என்ற கணக்கில் பில்ஸ்கோவா தோல்வி அடைந்தார்.

ஆஷ்லே பார்டிக்கு இது 2ஆவது கிராண்ட்ஸ்லம் பட்டமாகும். இதற்கு முன் கடந்த 2019ஆம் ஆண்டு பிரெஞ்சு ஓபன் பட்டத்தை வென்ற பார்டி, இப்போது விம்பிள்டன் பட்டத்தைக் கைப்பற்றியுள்ளார். (ஐ)



லயனல் மெஸ்ஸிக்கு தங்க காலணி விருது

ரியோடி ஜெனிரோ, ஜூலை 12 கோபா அமெரிக்க உதைபந்தாட்டத் தொடரில் அதிக கோல்களை அடித்த லயனல் மெஸ்ஸிக்கு தங்க காலணி விருது வழங்கப்பட்டது.

கோபா அமெரிக்க கிண்ணத்தின் இறுதிப் போட்டியில் ஆர்ஜென்ரீனாவும் பிரேஸிலும் மோதின. இதில் ஆர்ஜென்ரீனா வெற்றி பெற்று சம்பியனானது.

இந்தத் தொடரில் மெஸ்ஸி மொத்தமாக 4 கோல்களை அடித்து முன்னிலை பெற்றார். இதனால் அவருக்கு தங்கக் காலணி விருது வழங்கப்பட்டது. (ஐ)

தனித்திருந்த பெண் வன்புணர்வு 30 வயது நபர் பொலிஸாரால் கைது!

வடமராட்சி, ஜூலை 12 தனிமையில் வாழ்ந்த பெண் ஒருவரை வன்புணர்வுக்கு உட்படுத்திய 30 வயது நபர் ஒருவரை வல்வெட்டித்துறை பொலிஸார் கைது செய்தனர். பாதிக்கப்பட்ட 35 வயதுப் பெண் பருத்தித்துறை மருத்துவமனையில் சிகிச்சை பெற்று வருகிறார் என்று பொலிஸார் தெரிவித்தனர். குறித்த பெண் வல்வெட்டித்துறை பொலிஸ் பிரிவில் தனியாக வசித்து வந்துள்ளார். கடந்த வெள்ளிக்கிழமை அவரின் வீட்டுக்குள் நுழைந்த குறித்த 30 வயது நபர் அவரை வன்புணர்வுக்கு உட்படுத்தினார்.

இந்த சம்பவத்தில் காயங்களுக்கு இலக்கான பெண் பருத்தித்துறை ஆதார வைத்திய சாலையில் சேர்க்கப்பட்டுள்ளார். அந்த பெண் பொலிஸாருக்கு வழங்கிய வாக்குமூலத்தின் அடிப்படையில் குறித்த நபர் கைது செய்யப்பட்டுள்ளார். கைதானவர்மீது பாலியல் ரீதியாக துன்புறுத்தியமை, சட்டத்துக்குப் புறம்பான வன்புணர்வு, படுகாயம் ஏற்படுத்தியமை, அத்துமீறி வீடுபுகுந்தமை ஆகிய நான்கு குற்றச்சாட்டுக்களின் கீழ் பொலிஸார் வழக்குத் தாக்கல் செய்துள்ளனர். (ஐ-3)

பஸிலுக்கு அமைச்சு பதவி: நாம் விமர்சிக்கவே முடியாது

காரணத்தை விளக்குகின்றார் விமல்

கொழும்பு, ஜூலை 12

“பஸில் ராஜபக்ஷ நிதி அமைச்சராக நியமிக்கப்பட்டது தொடர்பில் எந்தப் பிரச்சினையும் இல்லை. நாம் கட்டியெழுப்பிய அரசின் கட்சிக்காரர்கள் என்ற முறையில் பஸில் ராஜபக்ஷ அல்லது வேறு யாருக்கும் எந்த அமைச்சுப் பதவியையும் வழங்குவதற்கு ஜனாதிபதிக்கு அதிகாரம் உள்ளது. அந்த அதிகாரத்தை நாம் விமர்சிக்க முடியாது.”

- இவ்வாறு அமைச்சர் விமல் வீரவன்சு தெரிவித்தார். கொழும்பில் நடைபெற்ற நிகழ்வொன்றில் அமைச்சர் கலந்துகொண்டபோது ஊடக வியலாளர்கள் எழுப்பிய கேள்விக்குப் பதிலளிக்கும்போதே அவர் மேற்கண்டவாறு கூறினார். அவர் மேலும் தெரிவித்த தாவது:- “இரட்டைப் பிரஜாவுரிமை கொண்டவர்கள் பாராளுமன்றத்தைப் பிரதிநிதித்துவப்படுத்துவது தொடர்பாக நான் கொண்டிருந்த நிலைப்பாட்டில்



எவ்வித மாற்றமும் இல்லை. பஸில் ராஜபக்ஷ அல்லது வேறு யாராவது நாடாளுமன்றம் வருவதற்காக நாம் இரட்டைப் பிரஜாவுரிமை விட யத்துக்குக் குரல் கொடுக்க

வில்லை. அரசமைப்பின் 20ஆவது திருத்தத்தில் இரட்டைப் பிரஜாவுரிமை பிரச்சினையும் தீர்க்கப்பட வேண்டும் என்றே கோரிக்கை விடுத்தோம். இந்த விடயம் குறித்து தொடர்ந்தும் நாங்கள் கோரிக்கை முன்வைத்தே வருகின்றோம். நாட்டின் தற்போதைய பொருளாதார சவால்களை வெற்றி கொள்ள முடியுமாயின் அது சிறந்த விடயம். அதனை பஸில் ராஜபக்ஷவால் செய்ய முடியுமா அல்லது முடியாதா என்பது எனக்குத் தெரியாது” - என்றார். (இ)

மரண அறிவித்தல்

தோற்றம்	மறைவு
10	07
-	-
05	07
-	-
1945	2021

திருமதி பூமணி தங்கராசா

மட்டக்களப்பு கோவில் போரதீவைப் பிறப்பிடமாகவும், வசிப்பிடமாகவும் கொண்ட பூமணி தங்கராசா அவர்கள் 07.07.2021 புதன்கிழமை அன்று அமரத்துவம் அடைந்தார். அன்னார், காலஞ்சென்றவர்களான வயமப்போடி - வள்ளியம்மை தம்பதியரின் அன்பு மகளுமும், காலஞ்சென்றவர்களான கன்னிப்போடி - வள்ளியம்மை தம்பதியரின் அன்பு மருமகளுமும், காலஞ்சென்ற தங்கராசா அவர்களின் அன்பு மனைவியும், காலஞ்சென்ற ஜெயக்குமார், யோகம், சந்திரா, மாரி, காத்தான், பவளம், லெட்சுமி, கௌரி, ரவி, சுமதி, காலஞ்சென்ற மேகநாதன், ஆனந்தன்(லண்டன், கனடா) ஆகியோரின் பாசமிகு தாயாரும், காலஞ்சென்ற தங்கராசா, கிருஸ்ணபிள்ளை, அழகுரை, ஜீவரெத்தினம் ஆகியோரின் பாசமிகு சகோதரியும், யோகானந்தராசா, காலஞ்சென்ற சுந்தரம்மா, குமாரத்தி, செல்வம், காலஞ்சென்ற கற்பகம், பொன்னத்துரை ஆகியோரின் பாசமிகு மைத்துனியும், பொன்னம்மா, தங்கமணி ஆகியோரின் உடன்பிறவாச் சகோதரியும், காலஞ்சென்றவர்களான பஞ்சவர்ணம், பரஞ்சோதி ஆகியோரின் பெறாமகளுமும், உமா, சுந்தரலிங்கம், மகேஸ்வரன், சின்னவன், நந்தினி கோபால், வரதராஜா, நடேசன், சசிசுமார், சுஜி, சர்மிளா, மணியன், திருச்செல்வம், ரோசா, காலஞ்சென்ற பவளம், புலேந்திரன், ராணி, கோசலா, தங்கத்துரை, புலேந்திரன், விஜயா, காலஞ்சென்ற விக்கினன், விநாயகன், மதுசூதன், சுஜாதா, உதயம், உதயகுமார், குமாரத்தி, லோகிதம், காலஞ்சென்ற அப்பகுட்டி, துரு, பிரியாகுண்டா, லண்டன், கத்தார்) ஆகியோரின் அன்பு மாமியாரும், ராசா, நந்தினி, தயா, உமா, நவரெத்தினராசா, அழகம்மா, காலஞ்சென்ற சரோசா, பவளேஸ்வரி, குமுதமலர், சாந்தினி, வேலாயுதம், மேனகா(ஆசிரியை- லண்டன்) ஆகியோரின் அன்புப் பெரியம்மாவும், கோகுலநாதன், மதி, சதீஸ், காலஞ்சென்ற ரமேஸ், வைசன், இந்துஜா, யசு, வினோ, வைசினி, வைனவி, கமினோ, கம்சாயினி, ஜிச்சாயினி, யசிக்கா, வினிக்கா, ஜிதுஷன், ஆகாஷ், சாகித்தியா, அஜே, கஜன், ஜனுஸ்ரி, நிரமலன், ராயு, மதுசூ(லண்டன், கனடா, டென்மார்க், நியூசிலாந்து) ஆகியோரின் அன்பு அம்மம்மாவும், வேந்தன், சோபா, டெனிஸ், மதன், மீரா, விநோசன், டிஜூசா, டிவேத், அம்ஜிதன், அக்ஷயா, அஸ்வியா, ஷணந், ஷணந், ராதிபா, தயாபரன், பிழேமினி, சகானா, தருணிகா, வாஃசன், பிரியதர்சினி(லண்டன், பிரான்ஸ், டென்மார்க், நியூசிலாந்து) ஆகியோரின் அன்பு அப்பம்மாவும், யது, துவான்சிக்கா, டிவான்சிக்கா, சப்தனா, அக்கைஷ, தேஜஸ், சகீஸ்னா, சகீத்சரன், டிவினேஸ்(லண்டன், டென்மார்க், நியூசிலாந்து) ஆகியோரின் அன்புப் பூட்டியும் ஆவார். அன்னாரின் பூதவுடல் 11-07-2021 ஞாயிற்றுக்கிழமை அன்று பி.ப 02.00 மணியளவில் அவரது இல்லத்திலிருந்து எடுத்துச்செல்லப்பட்டு பின்னர் பொறுகாமம் இந்து மயானத்தில் தகனம் செய்யப்படுகும். இவ் அறிவித்தலை உற்றார், உறவினர், நண்பர்கள் அனைவரும் ஏற்றுக்கொள்ளுமாறு கேட்டுக்கொள்கின்றோம்.

தொடர்புகளுக்கு தகவல்: டெனிஸ்வேந்தன் ஜெயக்குமார் (போன்) குடும்பத்தினர். Mobile : +447799786000

மவுசாகலை நீர்த்தேக்கத்தின் வான் கதவுகள் திறப்பு

ஹற்றன், ஜூலை 12 மத்திய மாகாணத்தில் நீரேந்தும் பகுதிகளில் பதிவாகும் அதிக மழை வீழ்ச்சியைத் தொடர்ந்து, நீர்த்தேக்கங்களின் நீர்மட்டமும் சகுதியாக அதிகரித்து வருகின்றது. இந்நிலையில், நேற்று அதி காலை மல்கெலியா - மவுசாகலை நீர்த்தேக்கத்தின் மூன்று வான்கதவுகள் திறக்கப்பட்டுள்ளன. எனினும், நேற்றுப் பகல் இரண்டு வான்கதவுகள் மூடப்பட்டுள்ளன எனவும், ஒரு வான்கதவு மாத்திரம் திறக்கப்பட்டுள்ளது எனவும் தெரிவிக்கப்பட்டுள்ளது. (இ)

கோவிட் பேரிடரால் பாதிக்கப்பட்ட மக்களுக்கு உலருணவு பொதிகள்!

யாழ்ப்பாணம், ஜூலை 12 கொரோனா பெருந்தொற்றால் வாழ்வாதாரம் பாதிக்கப்பட்ட வறுமைக் கோட்டுக்கு உட்பட்ட தெரிவு செய்யப்பட்ட குடும்பங்களுக்கு காயத்ரி பீடங்களின் சார்பில் உலருணவுப் பொதிகள் வழங்கப்பட்டன. பொன்னாலை, மூளாய், வட்டுக்கோட்டை பிரதேசங்களை சேர்ந்த 37 குடும்பங்களுக்கு 5 ஆயிரம் ரூபாய் பெறுமதியான உலருணவுப் பொதிகள் இவ்வாறு வழங்கி வைக்கப்பட்டன. இதனை, காயத்ரி பீடங்களின் பீடாதிபதி சுவாமி ராஜ்குமார் ஒழுங்கமைத்திருந்தார் என்பது குறிப்பிடத்தக்கது. (ஐ)

நீரில் மூழ்கி காணாமல்போன மூவரின் சடலங்களும் மீட்பு

கொழும்பு, ஜூலை 12 கொஸ்கொட பொலிஸ் பிரிவுக்குட்பட்ட துவமோதர கங்கையில் மூழ்கிக் காணாமல்போன மூவரின் சடலங்களும் நேற்று மீட்கப்பட்டுள்ளன. நார்பே கொஸ்கொட பிரதேசத்தைச் சேர்ந்த 62 வயதுடைய வயோதிபரினதும், 06 வயதுடைய இரட்டைச் சிறுவர்களினதும் சடலங்களே இவ்வாறு மீட்கப்பட்டுள்ளன. கொஸ்கொட பிரதேசத்தைச் சேர்ந்த தாத்தா, தனது இரண்டு பேரண்களுடனும் தோணி செலுத்தும் பயிற்சியில் ஈடுபட்டிருந்தபோது தோணி கவிழ்ந்ததில் நீரில் மூழ்கிக் காணாமல்போயிருந்தனர். இவர்களை மீட்கும் பணியில் காலி கடற்படைப் பிரிவின் அதிகாரிகள் ஈடுபட்டிருந்த நிலையிலேயே அவர்கள் சடலங்களாக மீட்கப்பட்டுள்ளனர். இவர்களது சடலங்கள் பலப் பிட்டிய வைத்தியசாலையின் பிரதே அறையில் வைக்கப்பட்டுள்ளன. சம்பவம் தொடர்பில் பொலிஸார் விசாரணைகளை மேற்கொண்டு வருகின்றனர். (இ)

15 வயது சிறுமி விவகாரம்: எம்.பி. ஒருவருக்கும் வலை

கொழும்பு, ஜூலை 12 15 வயது சிறுமியைப் பாலியல் தேவைக்காகப் பயன்படுத்திக் கொண்டார் என்ற குற்றச்சாட்டு தொடர்பில் பாராளுமன்ற உறுப்பினர் ஒருவரையும் கைதுசெய்வதற்கு நடவடிக்கை எடுக்கப்பட்டுள்ளது எனத் தகவல்கள் தெரிவிக்கின்றன. இதேவேளை, குறித்த சிறுமியைப் பாலியல் நடவடிக்கைகளுக்காக இணையத்தின் ஊடாக விற்பனை செய்த சம்பவம் தொடர்பில் அரசு வங்கியொன்றின் முன்னாள் முகாமை யாளர் ஒருவரும், பொலிஸ் விளையாட்டுப் பிரிவின் உப பொலிஸ் பரிசோதகர் ஒருவரும் நேற்று கைதுசெய்யப்பட்டுள்ளனர். குறித்த சம்பவத்தால் பாதிக்கப்பட்ட சிறுமியின் தொலை பேசியின் ஊடாக மேற்கொள்ளப்பட்ட விசாரணைகளின் அடிப்படையில் குறித்த இருவரும் கைதுசெய்யப்பட்டுள்ளனர் என்று பொலிஸ் ஊடகப் பேச்சாளர் சிரேஷ்ட பிரதிப் பொலிஸ்மா அதிபர் அஜித் ரோஹண தெரிவித்தார். இதன்படி, 28 மற்றும் 29 ஆகிய வயதுடைய குறித்த இரண்டு சந்தேகநபர்களையும் விசாரணைகளின் பின்னர் நீதிமன்றத்தில் ஆஜர்படுத்த நடவடிக்கை எடுக்கப்பட்டுள்ளது என்றும் அவர் குறிப்பிட்டார். முன்னதாக, குறித்த சம்பவத்தின் 12 ஆவது சந்தேகநபராக பொலிஸ் விசேட படைப் பிரிவின் பொலிஸ் காண்ட் பிள் ஒருவர் பொலிஸ் சிறுவர் மற்றும் பெண்கள் பிரிவினால்கைதுசெய்யப்பட்டதுடன், நீதிமன்ற உத்தரவுக்கு அமைய தடுப்புக்காவலில் வைக்கப்பட்டுள்ளார். (இ)

தேவை

நல்ல நிலையிலுள்ள Pioneer, Technics, Kenwood, Sansui (original Japan only) Amplifier, Speakers, equalizer (sound system) தேவை. யப்பான் தயாரிப்பு மட்டும். T.P: 077 8757860

சுதந்திரக் கட்சி...

- இவ்வாறு போக்குவரத்து மற்றும் சமுதாய பொலிஸ் சேவைகள் இராஜாங்க அமைச்சர் திலும் அமுனுகம தெரிவித்தார்.

அவர் மேலும் குறிப்பிடுகையில், "ஆளும் தரப்பின் பெரும்பாலான உறுப்பினர்கள் ஸ்ரீலங்கா பொதுஜன முன்னணியைப் பிரதிநிதித்துவப்படுத்துபவர்களாகவே உள்ளார்கள்.

2020ஆம் ஆண்டு இடம்பெற்ற பொதுத் தேர்தலில் ஸ்ரீலங்கா சுதந்திரக் கட்சி, ஸ்ரீலங்கா பொதுஜன முன்னணி தலைமையிலான "தாமரை மொட்டு" சின்னத்தில் போட்டியிட்டது. இதன் காரணமாகவே அவர்களுக்கு இரண்டு, மூன்று ஆசனங்கள் கிடைக்கப் பெற்றன. தனித்துச் சென்றிருந்தால் 2018ஆம் ஆண்டு உள்ளூராட்சி சபைத் தேர்தலில் கிடைக்கப் பெற்ற பெறுபேறுகளே சுதந்திரக் கட்சிக்குக் கிடைக்கப் பெற்றிருக்கும்.

வேறு கட்சி என்ற அடிப்படையில் சுதந்திரக் கட்சி அரசுடன் பேச்சு முன் எனடுக்க முடியும். விரும்பினால் அரசுடன் ஒன்றிணைந்து செயற்பட முடியும், விரும்பாவிடின் அரசில் இருந்து தாராளமாக வெளியேற முடியும். எவரும் தடை விதிக்கவில்லை. இருப்பதாலும், வெளியேறவதாலும் எவ்வித மாற்றமும் ஏற்படாது. ஏனெனில் சுதந்திரக் கட்சியின் குறைந்தபட்ச உறுப்பினர்களே பாராளுமன்ற உறுப்பினர்களாக பதவி வகிக்கிறார்கள்.

அரசில் இருந்துகொண்டு அரசுக்கு எதிராகச் செயற்படுவதை ஏற்றுக்கொள்ள முடியாது. கடந்த காலங்களில் ஸ்ரீலங்கா சுதந்திரக் கட்சியில் இருந்து வெளியேறியே அரசுக்கு எதிராகப் போராடினோம். அதனைப் போன்று சுதந்திரக் கட்சியும் அரசில் இருந்து வெளியேறிப் போராடலாம்" - என்றார். (இ)

அமைச்சு பதவி...

ஊடகவியலாளர்களால் கேட்கப்பட்ட கேள்விக்குப் பதிலளிக்கையிலேயே அவர் மேற்கண்டவாறு கூறினார்.

இது தொடர்பாக அவர் மேலும் தெரிவிக்கையில்,

"பிரதமரின் பரிந்துரைக்கமைய ஜனாதிபதிக்கு எந்தவொரு அமைச்சுப் பதவியையும் மீளப் பெறவும் முடியும். அதனை மாற்றியமைக்கவும் முடியும்.

அந்தவகையில் எனக்கு வழங்கப்பட்டிருக்கும் அமைச்சுப் பதவியை என்னிடமிருந்து பெற்று வேறு யாருக்காவது வழங்குவதற்குத் தீர்மானித்தால் அதற்கு நான் தயார்.

ஏனெனில் நான் அமைச்சுப் பதவியுடன் அரசுக்கு வரவில்லை. அதனால் எப்போது வேண்டுமானாலும் அதனை வழங்கிவிட்டுத்தான் செல்லவேண்டும். நான் செய்த நன்மைகளைத் தவிர வேறு எதனையும் எடுத்துக்கொண்டு செல்ல முடியாது.

எரிபொருட்களின் விலை அதிகரிக்க அரசு தீர்மானிக்கவில்லை. நான் அமைச்சரவைக்குத் தெரிவித்ததால்தான் விலை அதிகரிப்பு இடம்பெற்றது என அரசில் இருந்து யாரும் தெரிவித்ததாக எனக்குத் தெரியாது.

அவ்வாறு யாரும் தெரிவித்திருந்தால், அதுதொடர்பில் நான் மகிழ்ச்சியடைகின்றேன். ஏனெனில் அரசை வழிநடத்துவது நான் அல்ல. மாறாக ஜனாதிபதியும் அமைச்சரவையுமாகும் என்றே இதுவரை நான் நினைத்துக்கொண்டிருக்கின்றேன்.

ஐக்கிய மக்கள் சக்தி எனக்கு எதிராக கொண்டுவந்திருக்கும் நம்பிக்கையில் லாப் பிரேரணைக்கு முகம்கொடுக்க நான் தயாராகவே இருக்கின்றேன்.

பனில் ராஜாபக்ஷ எனக்கு ஆதரவாக வாக்களிப்பாரா? இல்லையா? என்ற நம்பிக்கையில்லாத எதிர்கால விடயங்கள் தொடர்பில் எனக்குத் தெரியாது.

எனினும், எனக்கு எதிரான நம்பிக்கையில்லாப் பிரேரணை வெற்றி பெறுமா? இல்லையா? என்பதை எதிர்வரும் 20ஆம் திகதி மாலை இடம்பெறும் வாக்களிப்பில் தெரியவரும். அதுவரை சற்று பொறுமையாக இருங்கள்" - என்றார். (இ)

நேற்றும் 1,507...

னாத் தொற்றால் பாதிக்கப்பட்ட மேலும் 1,598 பேர் நேற்று குணமடைந்து வீடு திரும்பினர்.

அதன்படி, நாட்டில் கொரோனாத் தொற்றிலிருந்து குணமடைந்தவர்களின் மொத்த எண்ணிக்கை 2 இலட்சத்து 44 ஆயிரத்து 437 ஆக உயர்வடைந்துள்ளது.

இதேவேளை, கொரோனாத் தொற்று காரணமாக வைத்தியசாலைகள் மற்றும் தனிமைப்படுத்தல் மையங்கள் என்பவற்றில் சிகிச்சை பெறுபவர்களின் எண்ணிக்கை 26 ஆயிரத்து 599 ஆக அதிகரித்துள்ளது. (இ)

குடியியல்...

நடைமுறைக்கு வரும் வகையில் வழங்கியுள்ளார்.

யாழ்ப்பாணம் மேல் நீதிமன்ற நீதிபதி அன்னலிங்கம் பிரேம்சங்கர், சுமார் 10 மாதங்களின் பின்னர் குடியியல் மேன்முறையீட்டு நீதிமன்ற நீதிபதியாக நியமிக்கப்பட்டுள்ளார்.

இதன்மூலம் யாழ்ப்பாணம் குடியியல் மேன்முறையீட்டு மேல் நீதிமன்ற அமர்வை மேல் நீதிமன்ற நீதிபதிகள் அன்னலிங்கம் பிரேமசங்கம், தாலுத் லெப்பை அப்துல் மனாப் ஆகிய இருவரும் நாளை திங்கட்கிழமை முதல் முன்னெடுப்பார்கள்.

இதேவேளை, 2018 மே 26ஆம் திகதி தொடக்கம் யாழ்ப்பாணம் மேல் நீதிமன்ற நீதிபதியாக அன்னலிங்கம் பிரேம்சங்கர் கடமையாற்றி வருகின்றார் என்பது குறிப்பிடத்தக்கது. (ஐ-3)

வடக்கில் நேற்று...

தொற்று உறுதிப்படுத்தப்பட்டது.

இதன்படி, பருத்தித்துறை சுகாதார மருத்துவ அதிகாரி பிரிவில் 18 பேர், சங்கானையில் 16 பேர், பருத்தித்துறை ஆதார வைத்தியசாலையில் 5 பேர், யாழ்ப்போதனா வைத்தியசாலையில் 5 பேர், யாழ்ப்பு, பல்கலைக்கழக மாணவர்கள் இருவர், நல்லூர் சுகாதார மருத்துவ அதிகாரி பிரிவில் ஒருவர் என யாழ்ப்பு, மாவட்டத்தில் 48 பேருக்கு தொற்று உறுதிப்படுத்தப்பட்டது.

இதேபோன்று மன்னார் மாவட்ட பொது மருத்துவமனையில் 5 பேருக்கும் முசலி மருத்துவ அதிகாரி பிரிவில் இருவருக்குமாக 7 பேருக்கு தொற்று உறுதிப்படுத்தப்பட்டது.

இதேபோல், பூநகரி சுகாதார மருத்துவ அதிகாரி பிரிவில் இருவருக்கும், வவுனியா சித்த ஆயுர்வேத ஆதார வைத்தியசாலையில் நால்வரும் தொற்றாளர்களாக அடையாளம் காணப்பட்டனர். (ஐ)

அமைச்சரவையில்...

நிதி அமைச்சராக பனில் ராஜபக்ஷ பதவியேற்ற கையோடு ஜனாதிபதி கோட்டாபாய ராஜபக்ஷ முற்றுமுழுதான அமைச்சரவை மாற்றத்தை மேற்கொள்ள உத்தேசித்திருந்த போதிலும் பின்னர் அத்திட்டம் பிற்போடப்பட்டுள்ளதாக தகவல் வெளியாகியுள்ளது. எரிச்சுதி அமைச்சர் உதய கம்மன்பிலவிற்கு எதிராக கொண்டுவரப்படவுள்ள நம்பிக்கையில்லா பிரேரணையே அமைச்சரவை மாற்றம் பிற்போடப்பட்டமைக்கு காரணம் எனவும் தெரிவிக்கப்படுகின்றது.

தற்போது அமைச்சரவையிலுள்ள அமைச்சர்களில் இருவர் இந்த அமைச்சரவை மாற்றத்தின் போது தமது பதவிகளை இழக்கும் சாத்தியமுள்ளதாகவும் கொழும்பு ஆங்கில ஊடகம் தெரிவித்துள்ளது. தற்போது அமைச்சர்களும் அதிகாரிகளும் செயற்பாடுகள் தொடர்பாக ஜனாதிபதி செயலகம் மதிப்பாய்வை மேற்கொண்டுள்ளதாகவும் கூறப்படுகின்றது.

அமைச்சர் உதய கம்மன்பிலவிற்கு எதிரான நம்பிக்கையில்லாத தீர்மானம் எதிர்வரும் 19, 20 ஆம் திகதிகளில் பாராளுமன்றத்தில் விவாதத்துக்கு எடுத்துக்கொள்ளப்படும். 20 ஆம் திகதி வாக்கெடுப்பு இடம்பெறும் அதன் பின்னரே அமைச்சரவையில் அதிரடியான மாற்றம் இடம்பெறும் எனத் தெரிகின்றது.

இன்று அமைச்சரவை பத்திரத்தை வழங்காவிடின் மீண்டும் போராட்டம்!

நிறைவுகாண் மருத்துவ தொழில் வல்லுநர்கள் எச்சரிக்கை

யாழ்ப்பாணம், ஜூலை 12

தொழிற்சங்கங்களின் கோரிக்கைகள் தொடர்பாக சுகாதார அமைச்சருடன் எட்டப்பட்ட உடன்படிக்கை புறக்கணிக்கப்பட்டால் நாளை மறுதினம் புதன் கிழமை முதல் தொழிற்சங்க நடவடிக்கையை மீண்டும் ஆரம்பிக்கப்படும் என்று நிறைவுகாண் மருத்துவ தொழில் வல்லுநர் ஒன்றியம் தெரிவித்துள்ளது.

6ஆம் தேதி சுகாதார அமைச்சரின் தலைமையில் நடைபெற்ற கலந்துரையாடலில் எட்டப்பட்ட உடன்படிக்கையின் படி, நிறைவுகாண் மருத்துவ தொழில் வல்லுநர் சேவை மற்றும் துணை மருத்துவ சேவையில் உள்ளோரின் பதவி உயர்வு மற்றும் பணியாளர் நிலை குறித்து அமைச்சரவை குறிப்புகளை இன்றைய தினம் அமைச்சரவையில் சமர்ப்பிக்க

முடிவு செய்யப்பட்டது.

நிறைவுகாண் மருத்துவ தொழில் வல்லுநர் ஒன்றியத்தின் ஏனைய கோரிக்கைகளையும் விவாதிக்க முடிவு செய்யப்பட்டது. எவ்வாறாயினும், சம்பந்தப்பட்ட அமைச்சரவை ஆவணங்களை இன்று அமைச்சரவையில் சமர்ப்பிக்க சுகாதார அமைச்சில் சரியான திட்டம் இல்லை என்று கவனிக்கப்பட்டுள்ளதாக நிறைவுகாண் மருத்துவ தொழில் வல்லுநர் ஒன்றியம் குற்றம்சாட்டுகிறது.

அமைச்சரவைப் பத்திரம் இன்று அமைச்சரவையில் சமர்ப்பிக்கப்படாவிட்டால் இடைநிறுத்தப்பட்ட வேலை நிறுத்தம் நாளை மறுதினம் புதன்கிழமை முதல் மீண்டும் தொடங்கப்படும் என்றும் அந்த ஒன்றியம் தெரிவித்துள்ளது. (ஐ)

உலக சுகாதார ஸ்தாபனத்தின்

உதவி கிடைக்கும் 5 நாடுகளில் இலங்கையும் உள்வாங்கப்பட்டது!

கொழும்பு, ஜூலை 12

கொரோனா வைரஸ் பரவலைக் கட்டுப்படுத்துவதற்குப் பங்களிப்புச் செய்யக் கூடிய வகையில் உலக சுகாதார ஸ்தாபனத்தினால் வழங்கப்படும் 2 இலட்சம் அமெரிக்க டொலர் - நம் நாட்டு மதிப்பில் சுமார் 4 கோடி ரூபாய் நிதியுதவி மற்றும் 2 இலட்சம் அன்ரிஜென் பரிசோதனை உபகரணங்களை பெறுவதற்குத் தகுதி பெற்றிருக்கும் 5 நாடுகளில் இலங்கையும் உள்ளடக்கப்பட்டிருக்கின்றது.

இதுகுறித்து ஸ்ரீஜெயவர்தனபுர பல்கலைக்கழகத்தின் நோயெதிர்ப்பு மற்றும் மூலக்கூற்று மருத்துப்பிரிவின் பணிப்பாளர் விசேட மருத்துவ நிபுணர் சந்திம ஜீவந்தர தெளிவுபடுத்தியுள்ளார்.

உலக சுகாதார ஸ்தாபனத்தால் கடந்த வருடம் டிசம்பர் மாதம் கொரோனா வைரஸ் தொற்றை இனங்காண்பதற்கான

மாணவர்களின்...

திகதியும், உயர்தரப் பரீட்சை எதிர்வரும் ஒக்டோபர் மாதம் 4 ஆம் திகதி முதல் 31 ஆம் திகதி வரையும் நடத்தவுள்ளதாக கல்வி அமைச்சு ஏற்கனவே அறிவித்திருந்தது.

எனினும், அதிகமான மாணவர்கள் தமக்கான பாடவிதானங்கள் உரிய முறையில் நிறைவு செய்யப்படாததால் பரீட்சையைப் பிற்போடுமாறு கோரியுள்ளனர் என்று கல்வி அமைச்சர் ஜி. எல். பிரிஸ் அண்மையில் தெரிவித்திருந்தார்.

இந்நிலையில், பரீட்சைகள் தொடர்பில் மேலும் ஆராய்ந்த பின்னர் பரீட்சைகள் இடம்பெறும் திகதிகள் அறிவிக்கப்படும் எனக் கல்வி அமைச்சின் செயலாளர் பேராசிரியர் கபில பெரேரா நேற்று தெரிவித்துள்ளார். (இ)

ஜனாதிபதிக்கு...

தெளிவாக குறிப்பிடப்பட்டுள்ளது.

பனில் ராஜபக்ஷவே இனிமேல் நல்லிணக்க விடயங்களையும் அரசாங்கத்தின் சார்பாக கையாள்வார் எனவும் இதன் காரணமாகவே கூட்டமைப்பின் ஜனாதிபதி கோட்டாபாய ராஜபக்ஷவுடனான சந்திப்பும் பிற்போடப்பட்டதாக சுட்டிக்காட்டப்பட்டுள்ளது.

நல்லிணக்கத்தைத் தவிர தேசிய பொருளாதார கொள்கை, வகுப்பு தேசிய கொள்கை வகுப்பு, சர்வதேச நிதி நிறுவனங்களுடனான ஒருங்கிணைப்பு, அனைத்து அமைச்சுக்களுடனான ஒருங்கிணைப்பு என பல்வேறு பொறுப்புக்களும் பனில் ராஜபக்ஷவிடம் வழங்கப்பட்டுள்ளதாகவும் தெரிவிக்கப்படுகின்றது.

அன்ரிஜென் பரிசோதனையை முன்னெடுப்பதற்கு அவசியமான உபகரணங்களை பெற்றுக்கொள்வதற்கான நிதியுதவி யொன்றை வழங்குவது குறித்த தகவல்கள் வெளியாகியிருந்தன. ஸ்ரீஜெயவர்தனபுர பல்கலைக்கழகத்தின் நோயெதிர்ப்பு மற்றும் மூலக்கூற்று மருத்துவப் பிரிவின் ஊடாக நானும் பேராசிரியர் நீலிகா மலவிகேவும் மேற்படி நிதியுதவியைப் பெற விண்ணப்பித்தோம்.

பல்வேறு நாடுகளாலும் முன்வைக்கப்படும் கோரிக்கைகளில் போட்டித் தன்மையின் அடிப்படையில் தெரிவு செய்யப்பட்ட ஐந்து நாடுகளுக்கு மாத்திரமே உலக சுகாதார ஸ்தாபனத்தினால் மேற்படி நிதியுதவி வழங்கப்படும். இந்நிலையில் குறித்த விண்ணப்பத்துடன் நாம் முன்வைத்திருந்த மாதிரி செய்ய திட்டமானது அங்கீகரிக்கப்பட்டு, நிதியுதவியைப் பெறுவதற்குத் தகுதிபெறும் 5 நாடுகளில் இலங்கையும் உள்ளடக்கப்பட்டிருக்கின்றது.

மேலும் 35 பேர்...

இதற்கமைய நாட்டில் பதிவான கொரோனா மரணங்களின் மொத்த எண்ணிக்கை 3 ஆயிரத்து 502 ஆக அதிகரித்துள்ளது. (இ)

அடக்குமுறையை...

யின்போது நம் நாட்டில் இயற்றப்பட்டது. சுமார் 124 ஆண்டுகள் இதுபோன்ற தொற்று நோய் பரவும் காலத்தில் அமுல்படுத்தப்பட்டிருந்தது.

கொரோனாத் தொற்று நோயின் தொடக்கத்திலிருந்து, இந்தச் சட்டம் நம் நாட்டில் அமுல்படுத்தப்பட்டது. இந்தச் சட்டங்கள் இந்த நாட்டில் தொற்று நோய் பரவத்தைக் குறைக்கப் போதுமானதாக இருந்தன.

இருப்பினும், அரசமைப்பின் எட்டாவது திருத்தத்தின் எல்லைக்கு வெளியே இருக்கும் வெளிநாடுகளுக்குப் பொருந்தக்கூடிய சட்டங்களை அமுல்படுத்த சில முயற்சிகளை நாங்கள் மேற்கொண்டோம்.

எனினும், அதுபோன்ற ஒரு சட்டத்தை ஒரு இறையாண்மை கொண்ட நாடாக நிறைவேற்ற இந்தப் பாராளுமன்றத்துக்கு அதிகாரம் இல்லை என்று உயர்நீதிமன்றம் தீர்ப்பளித்துள்ளது.

கொரோனாத் தொற்று நோயை அடக்குவதற்கான எல்லைக்கு வெளியே, இது தொடர்பாக ஒரு பெரிய சமூக பீதியைக் கொண்டுவரக் கடுமையான சட்ட நடவடிக்கை எடுக்கப்பட்டுள்ளது என உயர்நீதிமன்றம் விளக்கமளித்துள்ளது" - என்றார். (இ)



டிஜிட்டல் தடுப்பூசி சான்றிதழ் அறிமுகம்

கொழும்பு, ஜூலை 12

சர்வதேச அளவில் அங்கீகரிக்கப்பட்ட கொரோனா தடுப்பூசிக்கான டிஜிட்டல் சான்றிதழ் (ஸ்மார்ட் டிஜிட்டல் தடுப்பூசி சான்றிதழ்) சுகாதார அமைச்சில் நேற்று அறிமுகப்படுத்தி வைக்கப்பட்டது.

இளைஞர், விளையாட்டுத்துறை அமைச்சர் மற்றும் டிஜிட்டல் தொழில்நுட்பம் மற்றும் தொழில் முயற்சி அபிவிருத்தி இராஜாங்க அமைச்சர் நாமல் ராஜபக்ஷ வின் பரிந்துரையின் கீழ் இந்தத் தடுப்பூசி சான்றிதழ் வழங்கும் திட்டம் முன்னெடுக்கப்பட்டது.

முதலாவது ஸ்மார்ட் டிஜிட்டல் தடுப்பூசி சான்றிதழை இந்த மாதம் ஜப்பானில் நடைபெறவுள்ள ரோக்கியோ ஒலிம்பிக்கில் போட்டியில் பங்குபற்றும் இலங்கை அணி சார்பாக, இலங்கை ஜிம்னாஸ்டிக் சங்கத்தின் செயலாளர் கபிலா ஜீவந்தாவுக்கு சுகாதார அமைச்சர் பவித்ரா வன்னி யாராச்சி வழங்கி வைத்தார். தடுப்பூசியின் இரண்டு டோஸ் களையும் பெற்ற அனைத்து இலங்கையர்களும் விரைவில் அமைச்சின் தளத்திலிருந்து பதிவிறக்க முடியும். (இ)

ஆர்ப்பாட்டம் நடத்தும் மக்களின் உரிமை பாதுகாக்கப்படவேண்டும்

அரசிடம் ஐ.நா. வதிவிடப் பிரதிநிதி வலியுறுத்து



கொரோனாத் தொற்று நோயைக் கட்டுப்படுத்துவதற்காக விதிக்கப்பட்டுள்ள சட்டங்கள், பொதுமக்களின் பாதுகாப்புக்கு அப்பால் செல்லக் கூடாது என்றும் அவர் சுட்டிக்காட்டியுள்ளார். இலங்கையில் கொரோனாவைக்

கொழும்பு, ஜூலை 12 அமைதி ஆர்ப்பாட்டங்களை நடத்தும் பொதுமக்களின் உரிமை பாதுகாக்கப்பட வேண்டும் என்று இலங்கை அரசிடம் இலங்கைக்கான ஐ.நா. வதிவிடப் பிரதிநிதி ஹனா சிங்கர் வலியுறுத்தியுள்ளார். அவர் வெளியீட்டுள்ள ரூவிட்டர் செய்தியில் இவ்விடயம் குறிப்பிடப்பட்டுள்ளது.

காரணம் காட்டி ஆர்ப்பாட்டங்கள் மற்றும் பொதுமக்கள் ஒன்றுகூடக் கள் மறு அறிவித்தல் வரை தடை செய்யப்பட்டுள்ளன. குறித்த தடைகளைத் தொடர்ந்து ஆர்ப்பாட்டத்தில் ஈடுபட்டவர்கள் பொலிஸாரால் கைதுசெய்யப்பட்ட

னர். இந்நிலையில், கருத்து வெளியிடும் சுதந்திரம் மற்றும் ஏனைய உரிமைகள் கொரோனாக்க் கட்டுப்பாட்டு சட்டங்களால் மீறப்படக் கூடாது என்று ஐ.நா. வதிவிடப் பிரதிநிதி சுட்டிக்காட்டியுள்ளார். (இ)

கல்முனை தெற்கு பிரதேச செயலக எல்லை விவகாரம் இரு இன நல்வழிவை பாதிக்கும்

அம்பாறை, ஜூலை 12 கஜேந்திரன் எம்.பி. சுட்டிக்காட்டு

"1989ஆம் ஆண்டு கல்முனை வடக்கு செயலகம் ஆரம்பிக்கப்பட்ட காலங்களில் இருந்து கல் முனை 1சி பகுதி எல்லையாக உள்ள நிலையில், கல்முனை தெற்கு பிரதேச செயலக எல்லையாக மாற்ற எடுக்கப்படும் நடவடிக்கை இரு இன நல்லுறவை பாதிக்கும்." - இவ்வாறு தமிழ்த் தேசிய மக்கள் முன்னணியின் பொதுச்செயலாளரும் பாராளுமன்ற உறுப்பினருமான செல்வ ராஜா கஜேந்திரன் தெரிவித்துள்ளார்.

அம்பாறை மாவட்டம், சொறிக்கல் முனை பகுதியில் இடம்பெற்ற செய்தி யாளர் சந்திப்பில் உரையாற்றும்போது அவர் இதனைக் குறிப்பிட்டுள்ளார்.

"தனிநபர் ஒருவர் மேற்கொள்ளும் நடவடிக்கை தமிழ் மற்றும் முஸ்லிம் என இரு இனங்களுக்கும் இடையிலான முறு கல் நிலையை ஏற்படுத்துவதை ஏற்றுக் கொள்ள முடியாது.

கல்முனை வடக்கு பிரதேச செயலகத் துக்குக் காணிப் பிரச்சனைகள் வருகின்ற போது, அதில் தலையிடுவதற்கான அதி காரமில்லை என்கின்ற விடயத்தை கூறி, கல்முனை தெற்கு பிரதேச செயலகத்தைச் சார்ந்தவர்கள் மக்களை தூண்டுகின்றனர்.

இந்தப் பிரச்சனை தீர்க்கப்பட வேண்டு மாயின் அரசு வர்த்தமானி மூலம் ஆவ ணை செய்ய வேண்டும் என்றும் அவர் கூறினார். (இ)

அரசுக்கு எதிராக இனி நாமும் போராடுவோம்

எல்லே குணவங்ச தேரர் எச்சரிக்கை



கொழும்பு, ஜூலை 12

"பொதுமக்கள் மீது அரசு கட்ட வழித்துவிடும் அடக்கு முறைமைகள், ஜனநாயகக் கொள்கைக்கு முற்றிலும் விரோதமானது. இந்நிலை தொடர்ந் தால் மக்களின் அடிப்படை உரிமைகள் கூடப் பறிபோகும் நிலை ஏற்படும். ஆகவே, அரசின் சர்வாதிகார செயல் பாட்டைக் கண்டித்து இனிப் போராடு வோம்."

- இவ்வாறு எல்லே குணவங்ச தேரர் தெரிவித்தார்.

அவர் மேலும் குறிப்பிடுகையில், "சுகாதாரப் பாதுகாப்பு அறிவுறுத் தல்களைப் பின்பற்றி பாராளுமன்ற சுற்று வட்டத்தில் பொதுமக்கள் முன் னெடுத்த போராட்டத்தைப் பாதுகாப்புத் தரப்பி னரே அமைதியற்ற போராட்டமாக மாற் றியமைத்தார்கள் என்பதைத் தெளிவாக விளங்கிக்கொள்ள முடிகின்றது. பொதுமக்கள் மீது அரசு கட்ட

விழ்த்துவிடும் அடக்குமுறைகள், ஜனநாயகக் கொள்கைக்கு முற்றிலும் விரோதமானது. நாட்டில் தற்போது ஜனநாயகத்துக்கு முரணான செயல் பாடுகள் அரசு அதிகாரத்துடன் முன் னெடுக்கப்படுவதை அவதானிக்க முடிகின்றது.

அரசின் முறையற்ற செயற்பாடு களுக்கு எதிர்ப்புத் தெரிவிக்கும் உரிமை நாட்டு மக்களுக்கு உண்டு. கொரோனா வைரஸ் தாக்கத்தைக் குறிப்பிட்டுக் கொண்டு அரசு முன்னெடுக்கும் அனைத் துச் செயல்பாடுகளையும் ஏற்றுக்கொள்ள முடியாது.

அரசின் சர்வாதிகாரப்போக்குத் தொடர்ந் தால் நாட்டு மக்களின் அடிப்படை உரிமைகள் கூடப் பறிபோகும் நிலை ஏற்படும். இதற்கு ஒருபோதும் இட மளிக்க முடியாது. அரசின் செயல்பாடு களுக்கு எதிர்ப்புத் தெரிவித்து இனி நாமும் போராட்டத்தில் ஈடுபடுவோம்.

தேசிய வளங்களைப் பிற நாட்டவர் களுக்குத் தாரைவார்க்கும் முயற்சியை அரசு தற்போது முன்னெடுத்துள்ளது. கொழும்பு நகரில் உள்ள பெரும்பாலான காணிகள் பல்வேறு தரப்பினருக்கு விற்பனை செய்யவும், குத்தகை அடிப்படையில் வழங்கவும் இரகசியமான முறையில் நடவடிக்கைகள் முன்னெடுக்கப்பட்டுள்ளன. இதற்கு எதிர்ப்புத் தெரிவித்து நீதி மன்றத்தில் வழக்குத் தாக்கல் செய்துள்ளோம்" - என்றார். (இ)

அராஜகம் தொடர்ந்தால் பெரும் பின்விளைவுகள்

அரசுக்கு சம்பந்தன் எச்சரிக்கை



மைப்படுத்தப்பட்டுள்ளனர். இது தொடர்பில் கருத்துத் தெரிவிக்கும் போது இரா.சம்பந்தன் மேற்கண்ட வாறு கூறினார்.

அவர் மேலும் தெரிவித்ததாவது: - "வன்முறையில் இறங்காமல் ஜனநாயக உரிமைகளை வெளிப்படுத்தக் கூடிய வகையில் - குற்றங்கள், குறைகள், நியாயங்களைப் பகிரங்கமாக எடுத்தி யம்பக்கூடிய வகையில் மக்கள் ஒன்றாகக் கூடி தங்களுடைய குரலை அரசுக்கு எதிராக எழுப்புவது மறுக்க முடியாத அடிப்படை உரிமை.

அந்த அடிப்படை உரிமை - ஜனநாயக உரிமை மறுக்கப்படுவதை ஒரு போதும் அனுமதிக்க முடியாது.

அவ்விதமான உரிமை மறுக்கப்படால் அது நாட்டினுடைய போக்கு நல்லதல்ல என்பதை எடுத்துக்காட்டும். அது சர்வாதிகாரத்தின் போக்கை வெளிச்சம் போட்டுக்காட்டும். இந்த அராஜகத்தைத்தான் இந்த அரசு செய்து வருகின்றது.

அரசுக்கு எதிராக ஜனநாயக வழியில் எதிர்ப்புத் தெரிவிக்க முற்பட்ட இலங்கை ஆசிரியர் சங்கத்தின் பொதுச்செயலாளர் ஜோசப் ஸ்டாலின் உள்ளிட்டவர்கள் கைதுசெய்யப்பட்டதைத் தமிழ்த் தேசியக் கூட்டமைப்பு வன்மையாகக் கண்டிக்கின்றது.

இது ஜனநாயக நாடு எனில் மக்கள் சட்டத்துக்கு உட்பட்டு சுதந்திரமாக ஆர்ப்பாட்டங்களை முன்னெடுக்கும் உரிமை இருக்கின்றது. அந்த உரிமை மதிக்கப்பட வேண்டும் என்பதே எமது வேண்டுகோள்" - என்றார். (இ)

வெளிநாடுகளுக்கான நுழை தபால்கள் பொதிகள் சேவை

வெளிநாடுகளுக்கான பொதிகள் சேவை துறையில்

25 வருடங்களைக் கடந்து

ஆகாய, கடல், மார்க்கமாக அதிவிரைவு, பாதுகாப்பு, நம்பகத்தன்மையுடன்

பயணத் தடை அமுலில் உள்ள நேரத்திலும் எமது சேவைகளை எப்பற்றிக்கொள்ள முடியும்

அருள் குளாபல் எக்ஸ்பிரஸ்

அருள்ஸ் (விஷ்ணுவாஹ்) விமீடெட்

இல.01.பிறவுன் வீதி, நாவலர் வீதிச் சந்தி, யாழ்ப்பாணம். தொ.எ. 076 443 1577

இல.10. புதிய மாநகர சபை கட்டிடத் தொகுதி, கஸ்தூரியார் வீதி, யாழ்ப்பாணம். தொ.எ. 076 443 1577

இன்றைய தொலைக்காட்சி நிகழ்ச்சி நிரல்



காலை

- 6.00 மணி : பக்திப்பாடல்கள்
6.30 மணி : வணக்கம் டான்
6.35 மணி : மதம் சார்பான நற்சிந்தனைகள்
6.55 மணி : இன்றைய பலன்
7.05 மணி : உளவியல் கருத்து-
உளவளத்துணையாளர் நா.நவராஜ்
7.15 மணி : கதைவழி அறமொழி
வழங்குபவர் : பண்டிதர் திருநாவுக்கரசு



- 7.20 மணி : சித்த மருத்துவம்
வழங்குபவர் டாக்டர் விவியன் சத்தியசீலன்
7.30 மணி : இன்றைய பத்திரிகைகளில்
8.30 மணி : காலை செய்திகள்
9.00 மணி : கலாட்டா காலை (நேரலை)
10.30 மணி : தொடர் நாடகம்-சிங்கப் பெண்ணே
11.00 மணி : சுப்பர் குறுப்-மறுஒளிபரப்பு
பகல்
12.00 மணி : சிரிக்கலாம் வாங்க-நேரலை
நகைச்சுவை நிகழ்ச்சி
1.00 மணி : அறிந்தும் அறியாமலும்
(மறு ஒளிபரப்பு)
1.30 மணி : சுப்பர் சீன்ஸ்-அஞ்சான், அழகிய
தமிழ்மகன் திரைப்பட காட்சிகள்
4.30 மணி : குட்டிஸ் தர்பார்- சிறுவர்களை
மகிழ்வுட்டும் நேரலை நிகழ்ச்சி



- 5.30 மணி : குறுந்திரை நேரம்
6.00 மணி : ரெயிலர் ரைம்
06.30 மணி : நலந்தானா - ENT சத்திரசிகிச்சை
நிபுணர் வைத்தியர் பா.திருமாறன்



- இரவு**
7.00 மணி : சொற்சமர் -பாடசாலை
மாணவர்களுக்கான விவாத நிகழ்ச்சி
(மறுஒளிபரப்பு)
8.00 மணி : இரவுச் செய்திகள்
9.00 மணி : சாட்சியம் - மதில்கள் சரிந்து விழும்
அபாய நிலையுள்ள நவாலி கிழக்கு
சங்கையான் வீதி புரணமைப்பு



- 10.00 மணி : நேருக்கு நேர்



காலை

- 6.00 மணி : சிரி சிரி சிரி
8.00 மணி : சிரிப்பு சரடிவெடி
10.00 மணி : ஒரு பட கொமடி
11.00 மணி : சிரிப்போ சிரிப்பு

பகல்

- 1.00 மணி : நகைச்சுவை மன்னன்
கவுண்டமணி செந்தில் நடப்பில் கலக்கல் காட்சிகள்
3.00 மணி : குண்டக்க மண்டக்க
5.00 மணி : ஒரு பட கொமடி
6.00 மணி : கொமடி கலாட்டா

இரவு

- 8.00 மணி : ஒரு படக்கொமடி
9.00 மணி : சிரிப்போ சிரிப்பு
10.00 மணி : விடிய விடிய சிரிப்பு தான்



காலை

- 6.00 மணி : பனிப்பூக்கள்
7.00 மணி : திசை எட்டும் இசை எட்டும்
8.00 மணி : வணக்கம் டான் மியூசிக்
9.00 மணி : மெல்லிசை
10.00 மணி : கேட்டாலே பரவசம் (நேரலை)

பகல்

- 12.00 மணி : ராஜா ராணி
1.00 மணி : விசை இசை
3.00 மணி : வட்ஸ் அப் (நேரலை)
4.00 மணி : டீ டைம் ராகங்கள் (நேரலை)
5.00 மணி : இனிது இனிது
6.00 மணி : என்ரென்றும் இசை
7.00 மணி : ஓய்வெடு நிலவே

இரவு

- 8.00 மணி : காற்றில் வரும் சீதம்
9.00 மணி : நிலவு தூங்கும் நேரம்



காலை

- 5.15 மணி : தரம் 06 - விஞ்ஞானம்
6.00 மணி : தரம் 07 - தமிழ்
6.45 மணி : தரம் 08 - தமிழ்
7.30 மணி : தரம் 09 - கணிதம்
8.15 மணி : தரம் 10 - கணிதம்
9.00 மணி : க.பொ.த உயர்தரம் (கலைப்பிரிவு)
நாடகமும் அரங்கியலும்
10.00 மணி : க.பொ.த உயர்தரம் (வணிகப்பிரிவு)
வணிகக்கல்வி
11.00 மணி : க.பொ.த உயர்தரம்
(கணிதம், விஞ்ஞானப்பிரிவு) உயிரியல்

பகல்

- 12.00 மணி : தரம் 06 - விஞ்ஞானம்
1.00 மணி : தரம் 07 - தமிழ்
2.00 மணி : தரம் 08 - தமிழ்
3.00 மணி : க.பொ.த சாதாரண தரம் சங்கீதம்
3.40 மணி : க.பொ.த சாதாரண தரம் விஞ்ஞானம்
4.20 மணி : க.பொ.த சாதாரண தரம் விஞ்ஞானம்
5.00 மணி : க.பொ.த சாதாரண தரம் சித்திரம்
5.40 மணி : க.பொ.த சாதாரண தரம் புவியியல்
6.20 மணி : க.பொ.த சாதாரண தரம்
மாதிரி வினாத்தாள்

இரவு

- 7.00 மணி : க.பொ.த சாதாரண தரம்
மாதிரி வினாத்தாள்



காலை

- 5.00 மணி : சிவாய மந்திரம்
6.00 மணி : சுப்பரபாதம்
6.30 மணி : சுப்பரபாதம்
07.00 மணி : இன்றைய சிந்தனை
07.05 மணி : இன்றைய நாள்
07.30 மணி : மங்கள இசை
08.00 மணி : அருளுரை
08.30 மணி : திருவாசகம்
09.00 மணி : திருவிழா-01
10.00 மணி : பாடல்கள்
10.30 மணி : பஜனை
11.00 மணி : பக்திமலர்

பகல்

- 12.00 மணி : திரையில் பக்தி
12.30 மணி : திருவிழா-02
6.00 மணி : சுந்தரஷ்டி கவசம்

இரவு

- 7.00 மணி : செய்திகள்
7.30 மணி : அருளுரை



காலை

- 7.00 மணி : நாளொரு நற்சிந்தனை
8.00 மணி : ஜெபமாலை
9.00 மணி : திருப்பலிப்பாடல்கள்
09.30 மணி : மன்றாடு
10.00 மணி : நாளொரு நற்சிந்தனை
(மறு ஒளிபரப்பு)
10.30 மணி : திருப்பலி (யாழ்ப்பாணம்)
11.30 மணி : ஜெபமாலை
பகல்
12.00 மணி : திருப்பலி (திருகோணமலை)
01.00 மணி : திருப்பலி (மட்டக்களப்பு)
02.00 மணி : நற்சிந்தனை
03.00 மணி : திருப்பலி (யாழ்ப்பாணம்)
04.00 மணி : திருப்பலி (மட்டக்களப்பு)
05.00 மணி : திருப்பலி (திருகோணமலை)
06.00 மணி : நாளொரு நற்சிந்தனை
(மறு ஒளிபரப்பு)



காலை

- 6.00 மணி : கிராத்
7.00 மணி : இறை சிந்தனை
7.30 மணி : இஸ்லாமிய பாடல்
8.00 மணி : கலந்துரையாடல்
9.00 மணி : இஸ்லாமிய சீரிஸ்
10.00 மணி : மனதோடு பேசலாம்
10.30 மணி : கண் வசண்ணம் கை வண்ணம்
11.00 மணி : சுவனப்பாதை
11.30 மணி : வரலாறு சொல்லும் வைத்தியம்

பகல்

- 12.00 மணி : லுகர் அதான்
12.30 மணி : இஸ்லாமிய வரலாறு
1.00 மணி : இஸ்லாமிய திரைப்படம்
2.00 மணி : கஸீதா
2.30 மணி : இறை சிந்தனை
3.00 மணி : பாடல்கள்
3.30 மணி : பள்ளிவாசல் ஆவணப்படம்
4.00 மணி : சிறுவர் இஸ்லாமிய கார்டுன்
5.00 மணி : இறை தென்றல்
6.00 மணி : தாஜ்மதுல் குர்ஆன்

இரவு

- 7.00 மணி : பிறை பிரசங்கம்
8.00 மணி : இஸ்லாமிய வரலாறு