



வி
து
ரகசியம்
அல்ல!

யாழ். பல்கலைக்கழகத்தின் கீழ் இயங்கிய வவுனியா வளாகம் தனிப் பல்கலைக்கழகமாகி விட்டது. அதனால் அங்கு இயங்கிய பீடங்களை யாழ். பல்கலைக்கழகம் இழந்துவிட்டது. இதன் காரணமாக யாழ். பல்கலைக்கழகப் பேரவைக்கு பக்கம்02

காலைக்கதிர்

Kalaikkathir

Kalaikkathir

விழயல் 05 வள்ளுவர் ஆண்டு 2052 ஆடி 23 சனிக்கிழமை 07.08.2021 கதிர் 275

கிழக்குப் பல்கலையில் பலருக்குக் கொரோனா முற்றாக முடக்கப்பட்டுள்ளது நிர்வாகத் தொகுதி

கிழக்குப் பல்கலைக்கழகத்தில் பணியாற்றும் பல உத்தியோகத்தர்கள் மற்றும் ஊழியர்கள் பலருக்குக் கொரோனாவைத் தொற்று உறுதிப்படுத்தப்பட்டமையை அடுத்து, பல்கலைக்கழகத்தின் நிர்வாகக்

கூட்டத்தொகுதி முற்றாக முடக்கப்பட்டுள்ளது. நிர்வாகக் கூட்டத் தொகுதியில் அமைந்துள்ள அலுவலகங்களில் பணியாற்றும் பல பணியாளர்களுக்குக் கடந்த வாரமும், இந்த வாரத்தின் ஆரம்பத்திலும் கொரோ

னாத் தொற்று உறுதிப்படுத்தப்பட்ட மையை அடுத்து அனைத்து அலுவலகங்களும் மூடப்பட்டுள்ளன.

நேற்றுமுன்தினம் மேற்கொள்ளப்பட்ட கொரோனா பரிசோதனைகளில் பல

கலைக்கழகத்தைச் சேர்ந்த பீடாதிபதிகள் உட்பட சுமார் 60 இற்கும் அதிகமானவர்களுக்கு கொரோனாத் தொற்றுள்ளமை உறுதிப்படுத்தப்பட்டுள்ளது எனச் சுகாதாரத்துறை வட்டாரங்கள் தெரிவித்தன.

கிளிநொச்சி மாவட்ட தமிழரசுக் கட்சியின் உறுப்பினர்கள் கூண்டோடு விசாரணை!

தொடர்கின்றது ரி.ஐ.டியின் வதை

(ந.லோகதயாளன்)

யாழ்ப்பாணம், ஓகஸ்ட் 07

கிளிநொச்சி மாவட்டத்தின் கரைச்சி, பச்சிலைப்பள்ளி, பூநகரி ஆகிய மூன்று உள்ளூராட்சி சபைகளிலும் இலங்கைத் தமிழரசுக் கட்சியைப் பிரதிநிதித்துவப்படுத்துகின்ற தவிசாளர்கள் உள்ளிட்ட உறுப்பினர்கள் 8 பேர் பயங்கரவாதத் தடுப்புப் பிரிவினரால் விசாரணைக்கு உட்படுத்தப்பட்டு வருகின்றனர்.

கரைச்சி பிரதேச சபையின் வன்னோரிக்குளம் வட்டார

உறுப்பினரான நாகேந்திரம் செல்வநாயகம் கடந்த 2021.03.09ஆம் திகதி கொழும்பு 4ஆம் மாடிக் கு அழைக்கப்பட்டு பயங்கரவாதத் தடுப்புப் பிரிவினரால் ஆறு மணிநேர விசாரணைக்கு உட்படுத்தப்பட்டிருந்தார். அதன்பின்னர் கரைச்சி பிரதேச சபையின் பரந்தன் வட்டார உறுப்பினர் கிருஷ்ணவேணி விக்ரமலோக நாதன் 2021.07.15ஆம் திகதி கிளிநொச்சி பயங்கரவாதத் தடுப்புப் பிரிவினரால் மூன்றரை மணித்தியாலங்கள் விசாரணைக்கு உட்படுத்தப்பட்டிருந்தார்.

ரஞ்சனுக்கும் கொரோனா!

நீதிமன்ற அவமதிப்பு வழக்கில் சிறைத்தண்டனை விதிக்கப்பட்டுள்ள ஐக்கிய மக்கள் சக்தியின் முன்னாள் நாடாளுமன்ற உறுப்பினர் ரஞ்சன் ராமநாயக்கவுக்கு கொரோனா வைரஸ் தொற்று உறுதி செய்யப்பட்டுள்ளது.

அக்குணுகொலபெலஸ்ஸ சிறைச்சாலையில் உள்ள ரஞ்சன்

ராமநாயக்கவுக்கு மேற்கொள்ளப்பட்ட பி.சி.ஆர். பரிசோதனையின் போது அவருக்குத் தொற்று உறுதியாகியுள்ளது எனச் சிறைச் சாலை அதிகாரிகள் தெரிவித்துள்ளனர்.

இதன்படி அவரைத் தனிமைப்படுத்தி அவருக்குத் தேவையான சிகிச்சைகளை வழங்குவதற்கு

முன்னாள் அரசியல் கைதி ஒருவர் ரி.ஐ.டி. விசாரணைக்கு அழைப்பு

(வவுனியா நிருபர்)

வவுனியாவில் வசித்து வரும் முன்னாள் அரசியல் கைதி ஒருவரைப் பயங்கரவாத விசாரணைப்பிரிவுக்கு வருமாறு பயங்கரவாதத் தடுப்புப் பிரிவினரால் (ரி.ஐ.டி) நேற்று அழைப்பாணை வழங்கப்பட்டுள்ளது.

வவுனியா, தோணிக்கல் பகுதியில் வசித்து வரும் முன்னாள் அரசியல் கைதியான செல்வநாயகம் ஆனந்தவர்மன் என்பவரையே எதிர்வரும் 10ஆம் திகதி வவுனியாவில் அமைந்துள்ள பயங்கரவாத விசாரணை மற்றும் தடுப்புப் பிரிவுக்கு சமூகம

ளிக் குமாறு தெரிவிக்கப்பட்டுள்ளது.

அவருக்கு அனுப்பப்பட்டுள்ள அழைப்பாணையில் மேலும் தெரிவிக்கப்பட்டுள்ளதாவது:-

பயங்கரவாத விசாரணை மற்றும் தடுப்புப் பிரிவினரால் மேற்கொள்ளப்பட்டு

அதிகரிக்கும் கொரோனா நோயாளிகள் நேற்று 2 ஆயிரத்து 792 பேருக்கு தொற்று

கொழும்பு, ஓகஸ்ட் 07 இலங்கையில் மேலும் 2 ஆயிரத்து 792 பேர் கொரோனா வைரஸ் தொற்றுடன் நேற்று அடையாளம் காணப்பட்டுள்ளனர் என்று இராணுவத் தளபதி ஜெனரல் சவேந்திர சில்வா அறிவித்துள்ளார்.

இதையடுத்து நாட்டில் இதுவரை அடையாளம் காணப்பட்ட கொரோனாத் தொற்றாளர்களின் மொத்த எண்ணிக்கை 3 இலட்சத்து 24 ஆயிரத்து 221 ஆக அதிகரித்துள்ளது.

இதேவேளை, கொரோனாத் தொற்றால் பாதிக்கப்பட்ட மேலும்

1,942 பேர் நேற்று குணமடைந்துள்ளனர்.

இதன்படி நாட்டில் இதுவரை கொரோனாத் தொற்றிலிருந்து குணமடைந்தவர்களின் மொத்த எண்ணிக்கை 2 இலட்சத்து 88 ஆயிரத்து 307 ஆக உயர்வடைந்துள்ளது.

மேலும் 98 பேர் மரணம்; ஒரே நாளில் அதிக சாவு

மொத்தக் காவு 4,919

இலங்கையில் மேலும் 98 பேர் கொரோனா வைரஸ் தொற்றால் சாவடைந்துள்ளனர் என்று அரசு தகவல் திணைக்களம் அறிவித்துள்ளது.

நேற்றுமுன்தினம் உயிரிழந்த

98 பேரில் 54 ஆண்களும், 44 பெண்களும் அடங்குகின்றனர் என்றும் தெரிவிக்கப்பட்டுள்ளது.

இதையடுத்து நாட்டில் இதுவரையில்

தனிப் பீடமாகின்றது சித்த மருத்துவப் பிரிவு

(ந.லோகதயாளன்)

யாழ்ப்பாணம், ஓக.07 யாழ். பல்கலைக்கழகத்தின் கைதடியில் உள்ள சித்த மருத்துவ அலகைத் தனிப்பீடமாக தரம் உயர்த்த பல்கலைக் கழகமானியங்கள் ஆணைக்குழு அங்கீகாரம் அளித்துள்ளது.

நேற்று முன்தினம் இடம் பெற்ற மனிதங்கள் ஆணைக்

குழு வின் கூட்டத்தில் இதனைத் தனிப்பீடமாக தரம் உயர்த்த அங்கீகாரம் அளிக்கும் தீர்மானம் எடுக்கப்பட்டது. இதன் பிரகாரம் எதிர்வரும் வாரம் இந்த அனுமதி எழுத்தில் கிடைக்கும் என எதிர் பார்க்கப்படுகின்றது.

யாழ்ப்பாணம் பல்கலைக் கழகத்தில் தற்போது 7 பீடங்கள் உள்ள நிலமையில் சித்த

யாழ். மாநகர மேயருக்கு எதிராக 23 உறுப்பினர்கள் போர்க்கொடி!

உள்ளூராட்சி ஆணையாளருக்குக் கடிதம்

(ந.லோகதயாளன்) யாழ்ப்பாணம் மாநகர எல்லைப்பகுதியில் அனுமதி இன்றி வீதிகளுக்குக் குறுக்கே விளம்பரப் பதாதைகள் அமைக்க மாநகர மேயர் தம்பாட்டில் அனுமதியளித்தார் என்று கூறப்படும் குற்றச்சாட்டு தொடர்பில் சபை

யில் ஆராய்வதற்கு விசேட கூட்டத்தைக் கூட்டுமாறு விடுக்கப்பட்ட கோரிக்கையை சாதகமாகப் பரிசீலிக்க மேயர் மறுத்த விவகாரம் 23 உறுப்பினர்கள் ஒப்பம் வைத்து உள்ளூராட்சி ஆணையாளரின் கவனத்துக்குக் கொண்டு செல்லப்பட்டுள்ள

து. யாழ்ப்பாணம் மாநகர சபை எல்லைப் பகுதிகளில் 'மாநகராட்சி அன்புடன் வரவேற்கின்றது' என்ற விளம்பரப் பலகைகளை நாட்டுவதாக கோரிய தீர்மானத்தைக் காண்பித்து, சபைக்குத் தெரியாமல்

இனி இது...

(முதலாம் பக்கத் தொடர்ச்சி..)
நியமிக்கப்படும் வெளி உறுப்பினர்களின் எண்ணிக்கையையும் குறைக்க வேண்டிய தேவை உருவாகியது.

ஏற்கனவே பேரவை உறுப்பினராக இருந்த பேராசிரியர் ச.மோகனதாஸ் வவுனியா பல்கலைக்கழக வேந்தரானமையால் அவரது இடம் வறிதாகியது. முன்னாள் வடக்கு ஆளுநர் சுரேன் இராகவன் தனது பேரவை உறுப்பினர் பதவியை இராஜினாமாச் செய்தமையால் அந்த இடமும் வறிதானது. தவிரவும் பேரவை உறுப்பினர் ஒருவர் மறைந்ததாலும் வெற்றிடம் ஏற்பட்டது. இப்படி மூன்று, நான்கு வெற்றிடங்கள் கிடைத்ததால், இப்போதைய நிலையில் யாழ். பல்கலைக்கழகப் பேரவை தனது உறுப்பினர்களில் ஒருவரைக் குறைத்தால் போதும் என்று கூறப்படுகின்றது.

வவுனியாத் தரப்பு ஒன்றின் பரிந்துரையில் பேரவைக்கு நியமிக்கப்பட்ட ஒருவருக்கு பதவி விலகுமாறு கூறப்பட்டதாம். ஆனால் அவர் அடியோடு மறுத்து விட்டாராம். அதையடுத்து அவரை சிபாரிசு செய்த தரப்பிடம் அவரைப் பதவி விலகச் செய்யுமாறு கோரிக்கை முன்வைக்கப்பட்டது.

அப்போதுதான் அந்த நபரை பரிந்துரைத்தவர் யார் என்ற விடயம் அம்பலத்துக்கு வந்துள்ளது.

பரிந்துரைத்தவர் வேறு யாரும்ல்லர். வவுனியா நாடாளுமன்ற உறுப்பினர் காதர் மஸ்தான்தான்.

வவுனியாவிலிருந்தபடி யாழ்.பல்கலைக்கழகத்தில் காய் நகர்த்தியிருக்கின்றார்.

அவரது சிபாரிசில் பேரவைக்குத் தெரிவானவர் உரிய நேரத்தில் - உரிய சமயத்தில் - இராஜினாமாச் செய்து பதவி விலகத் தயாரில்லை என மறுத்தமையால், செல்வாக்கும் செலுத்தி யாழ்.பல்கலைப் பேரவைக்கு நியமனங்களைச் செய்வோர் யார் என்ற விவரம் மெல்லக் கசிந்துள்ளது.

★ ★ ★
தவறிழைப்போரைக் காட்டிக் கொடுப்பதில் கமராக்கள் - சி.சி.ரீ.வி. கமராக்கள் - முக்கிய பங்கு வகிக்கின்றன.

அதுபற்றிய இரண்டு சம்பவங்களின் குறிப்பு இது.

ஒன்று - நேற்றுக்காலையாழ்ப்பாணம் மானிப்பாய் வீதியில் ஆறுகால்மடத்துக்கு அண்மையில் நடந்தது. சாவகாசமாகக் காதில் கைத்தொலைபேசியை வைத்து ஏதோ கேட்டபடி ஒரு பல்கலைக்கழக புதுமுக மாணவன் சைக்கிளில் சென்று கொண்டிருந்தான். திடீரென பின்பக்கமாக மோட்டார் சைக்கிளில் வேகமாக வந்த இருவர் சடாரென தொலைபேசியைப் பிடுங்கிக் கொண்டு கடம்பி நீட்டினர். யாழ்.பொலினில் முறைப் பாடு செய்யப்பட்டது. சம்பவம் நடந்த இடத்துக்குப் பக்கத்தில் வீட்டில் வீதியோரத்தில் பூட்டப்பட்டிருந்த சி.சி.ரி.வி. கமராவில் சம்பந்தப்பட்ட மோட்டார் சைக்கிளின் இலக்கம் சரிவர விழவில்லையாயினும், திருகுதாளப் பேர்வழிகளின் முகம் ஹெல்மெட்டுடன் விழுந்திருந்தது. இந்தப் படத்தை யாழ்.குற்றப் பொலிஸ் பிரிவிடம் ஒப்படைத்தனர். அதை வைத்து ஆள்களை அடையாளம் கண்ட யாழ்.பொலினார் இரண்டு மணி நேரத்துக்குள் இருவரையும் தூக்கினர். நேற்று இப்படி ஒரே நாளில் அவர்கள் சுருட்டிய ஐந்து தொலைபேசிகளும் கூட உடனடியாக மீட்கப்பட்டன.

யாழ்.பொலினாருக்குப் பாராட்டு.
அடுத்த விடயம் வித்தியாசமானது. இது நாடாளுமன்றக்குள் பிடிக்கப்பட்ட கமரா படப்பிடிப்பு சம்பந்தப்பட்ட சர்ச்சை. நேற்று நாடாளுமன்றில் சுமந்திரன் இது குறித்துப் பேசினார். சாணக்கியன் சமூக ஊடகங்கள் வழியாகச் சீறினார்.

சுகவீன முற்றிருக்கும் கூட்டமைப்பின் தலைவர் இரா.சம்பந்தன் சில தினங்களுக்கு முன்னர் தளர்ந்த நிலையில் சபைக்கு வந்தார். அவரை இரண்டு பேர் உதவிக்குப் பிடித்து, கைத்தாங்கலாக அழைத்து வந்தனர். அதனை வீடியோ பிடித்து, தமது ஊடகத்தில் வெளியிட்டுக்

கொச்சைப்படுத்தியுள்ளார் பிள்ளையான் என்று சபையில் சுமந்திரன் குற்றம் சுமத்தினார். சாணக்கியனும் அதனையே கூறினார்.

விசேட தேவையுள்ளவர்களை - வயது மூப்பின் காரணமாகத் தளர்ந்துள்ளவர்களை - இப்படி அழைத்து வருவதை வீடியோப்படம் பிடித்துப் போட்டுக் கொச்சைப்படுத்துவது விசேட தேவையுடையோரை அவமதிக்கும் செயல் என்று அவர்கள் விசனித்தனர்.

சரி, இந்தப் படத்தை பிள்ளையான் தான் பிடித்தார் என்பதற்கு என்ன ஆதாரம் என்ற கேள்வி எழுகின்றது.

பிள்ளையானினால் வழி நடத்தப்படுவது என்று கூறப்படும் ஊடகத்தில்தான் அது முதலில் வெளியானது.

அடுத்தது - அந்தப்படம் நாடாளுமன்றத்துக்குள் இருந்து பிடிக்கப்பட்டது. படத்தின் அச்சமயம் எவகீருந்தார் - எந்தத் திசையில் இருந்தார் - என்பதை ஊக்கிக் குடியும் அல்லவா? அந்தப் படம் கனச்சிதமாக நாடாளுமன்றத்தில் பிள்ளையான் அமர்ந்திருக்கும் ஆசனத்தில் இருந்த நபரினால்தான் எடுக்கப்பட்டிருக்க வேண்டும் என்பதை அந்தப் படத்தை ஆராயும் எவரும் கண்டறிந்து உறுதிப்படுத்த முடியும்.

அதனால், இந்தக் குற்றச்சாட்டில் தப்ப முடியாதவராகப் பிள்ளையான் சிக்கியுள்ளார் என்பதே கூட்டமைப்பு வட்டாரங்களின் பேச்சாக இருக்கின்றது.

பாவம்பிள்ளையான். இலகுவாக அடையாளம் கண்டு கொள்ளப்பட்டு விட்டார்.

- மின்னல் -

கிளிநொச்சி மாவட்டம்...

(முதலாம் பக்கத் தொடர்ச்சி..)
இந்நிலையில், 2021.08.05 ஆம் திகதி கரைச்சி பிரதேச சபையின் உதய நகர் வட்டார உறுப்பினரான லலிதகுமாரி சத்தியமூர்த்தியும், பூநகரி பிரதேச சபையின் பொன்னாவெளி வட்டார உறுப்பினரான ஜெயச்சித்திரா தயானந்தனும் தனித்தனியே மூன்றரை மணித்தியாலங்களுக்கு மேல் கிளிநொச்சி பயங்கரவாதத் தடுப்புப் பிரிவினரால் விசாரணைக்கு உட்படுத்தப்பட்டுள்ளனர்.

அதேவேளை, 2021.08.06 ஆம் திகதி நேற்று கரைச்சிப் பிரதேச சபையின் தவிசாளர் அருணாசலம் வேழமாலிகிதன், கோணாவில் வட்டார உறுப்பினர் சின்னையா சுப்பையா ஆகியோர் கிளிநொச்சி பயங்கரவாதத் தடுப்புப் பிரிவினரால் விசாரணைக்கு உட்படுத்தப்பட்டுள்ளனர்.

2021.08.07 ஆம் திகதி இன்று பச்சிலைப்பள்ளி பிரதேச சபையின் தவிசாளர் சுப்பிரமணியம்சுரேனும், 2021.08.08 ஆம் திகதி நாளை பூநகரி பிரதேச சபையின் உறுப்பினர் சிவகுமாரன் ஸ்ரீரஞ்சனும் கிளிநொச்சி பயங்கரவாதத் தடுப்புப் பிரிவினரால் விசாரணைகளுக்காக அழைக்கப்பட்டுள்ளனர்.

இதுவரை விசாரணைகளுக்கு உட்படுத்தப்பட்டுள்ள அனைத்து உறுப்பினர்களிடமும், இறுதிப்போருக்கு முன்னரான அவர்களது செயற்பாடுகள், கட்சி அங்கத்துவம், அரசியல் பிரவேசம், நினைவேந்தல் நிகழ்வுகளில் பங்குபற்றியமை மற்றும் இலங்கைத் தமிழரசுக் கட்சியின் நடவடிக்கைகள் உள்ளிட்ட பல்வேறு கோணங்களில் விசாரணைகள் மேற்கொள்ளப்பட்டுள்ளமை குறிப்பிடத்தக்கது.

தனிப் பீடமாகின்றது...

(முதலாம் பக்கத் தொடர்ச்சி..)
பீடத்துடன் அது எட்டாக உயர்வடைகின்றது.

கைதடி சித்த பீடம் 1984-07-02 கலைப்பீடத்தின் கீழ் ஆரம்பிக்கப்பட்டு 1993 தனித்து இயங்கத் தொடங்கியது. இவ்வாறு 37 ஆண்டுகளாக இயங்கி தற்போது பீடமாகவும் தரம் உயர்த்தப்படுகின்றது. இதனைத் தரம் உயர்த்த யாழ்ப்பாணம் பல்கலைக் கழகத்தின் முன்னாள் துணைவேந்தரும், தற்போதைய பல்கலைக் கழக மாணியாங்கள் ஆணைக்குழு வின் உறுப்பினருமான செல்வி.வசந்தி அரசரட்டணம் பெரும் முயற்சி எடுத்து வந்தார் என்பது குறிப்பிடத்தக்கது.

முடக்கம் இல்லை விதிகள் இறுக்கம்

ஐனாதிபதி தலைமையில் நடந்த கூட்டத்தில் முடிவு



நாட்டில் நிலவி வரும் கொவிட் - 19 நிலைமை குறித்து ஐனாதிபதி கோட்டாபய ராஜபக்ஷ தலைமையில் நேற்று நடைபெற்ற முக்கியமான கலந்துரையாடலைத் தொடர்ந்து, நாடு தழுவிய முடக்கலை விதிப்ப தில்லை என முடிவு செய்யப்பட்டுள்ளதாகத் தகவல் வெளியாகியுள்ளது.

எனினும் சில கட்டுப்பாடுகள் விதிக்கத் தீர்மானம் எட்டப்பட்டுள்ளதாக கொவிட் பரவலைக் கட்டுப்படுத்துவதற்கான விசேட செயற்பாட்டு மையத்தின் தலைவர், இரானுவத் தளபதி ஜெனரல் சவேந்திர சில்வா தெரிவித்துள்ளார்.

இதன்படி, ஐந்நாறு இருக்கைகள் கொண்ட தீருமண மண்டபவங்களில் இடம்பெறும் தீருமண நிகழ்வுகளில் 150 பேருக்கு மாத்திரமே கலந்து கொள்ள முடியும்.

அத்துடன் ஐந்நாறு இருக்கைகளுக்கு குறைந்த தீருமண மண்டபவங்களில் இடம்பெறும் தீருமண நிகழ்வுகளில் 100 பேருக்கு மாத்திரமே கலந்து கொள்ள முடியும் எனவும் அவர்தெரிவித்துள்ளார். நேற்றுள்ளிரவு முதல் அமுலுக்கு வரும் வகையில் இந்த தீர்மானம் எடுக்கப்பட்டுள்ளதாகவும் அவர் தெரிவித்துள்ளார். இலங்கையில் தற்போதைய கொரோ

னாப் பரவல் நிலைமையைக் கருத்திற் கொண்டு, இதுவரையில் வழங்கப்பட்டிருந்த அனுமதி சிலவற்றில் தீருத்தம் மேற்கொள்ளப்பட்டுள்ளன

அரச நிறுவனங்களில் ஊழியர்களை பணிக்கு அமர்த்துவது தொடர்பில் நிறுவனத் தலைவர்கள் தீர்மானிக்க முடியும் என்றும் அவர் தெரிவித்துள்ளார்.

அத்துடன் அரச நிகழ்வுகள் அனைத்தும் செப்டம்பர் மாதம் முதலாம் திகதி வரையில் பிற்போடப்பட்டுள்ளன.

மேலும் மரண நிகழ்வுகளில் 25 பேர் மட்டுமே பங்குக்கொள்ள முடியும் எனவும் அவர் குறிப்பிட்டுள்ளார்.

அரச ஊழியர்களைத் திரும்பப் பணிக்கு அழைக்கும் சுற்றறிக்கையில் திருத்தம்

கொழும்பு, ஓகஸ்ட் 7
புதிய சுகாதார வழிகாட்டுதலின் கீழ் அரச துறை ஊழியர்களைத் திரும்பப் பணிக்கு அழைப்பது தொடர்பான திருத்தப்பட்ட சுற்றறிக்கை வெளியிடப்பட்டுள்ளது.

அரச சேவைகள், மாகாண சபைகள் மற்றும் உள்ளூராட்சி அமைச்சின் செயலாளர் ஜே.ஜே ரத்னசிரியின் கையொப்பத்துடன் குறித்த சுற்றறிக்கை வெளியிடப்பட்டுள்ளது.

கார்ப்பிணிப் பெண்கள் மற்றும் ஒரு வயதுக்குட்பட்ட குழந்தைகளைக் கொண்ட பெண் அதிகாரிகள் வேலைக்கு அழைக்க

யாழ்.மாநகர...

(முதலாம் பக்கத் தொடர்ச்சி..)
விடுமுறை தினத்தில், திருட்டுத்தனமாக, வளைவு நாட்ட மேயர் அனுமதி வழங்கியதால் அந்த நிறுவனம் வளைவை அமைக்க முற்பட்டபோது சில உறுப்பினர்கள் மற்றும் நில உரிமையாளர்களால் அது தடுத்து நிறுத்தப்பட்டமை தொடர்பில் சபையின் விசேட கூட்டத்தைக் கூட்டுமாறு 8 உறுப்பினர்கள் ஒப்பமிட்டு மேயரிடம் கோரிக்கை விடுத்தனர்.

இந்தக் கோரிக்கையை மாநகர சபையில் அங்கம் வகிக்கும் 8 உறுப்பினர்கள் இணைந்து கடந்த 2ஆம் திகதி மாநகர மேயரிடம் கையளித்தனர். மாநகர கட்டளைச் சட்டத்தின் 18ஆம் ஏற்பாட்டின் பிரகாரம் 3 இற்கும் மேற்பட்ட உறுப்பினர்கள் ஒப்பமிட்டு ஒரு விசேட கலந்துரையாடலுக்குக் கோரிக்கை விடுத்தால் 3 வேலை நாள்கள் இடைவெளியில் அது தொடர்பில் கூட்டம் கூட்டப்பட வேண்டும் என்பது சட்ட ஏற்பாடாக

இருந்தபோதும் இதனை எதேச்சையாக நிராகரித்த மேயர், சபை எல்லைப் பகுதியில் அனுமதி அற்ற சட்டவிரோத கட்டங்கள் பல அமைக்கப்படுகின்றன. இவை தொடர்பில் விவாதிப்பதானால் தினமும் விசேட கூட்டம் கூட்டப்பட வேண்டும் என்று குறிப்பிட்டார்.

இதனால் மேற்படி விடயம் தொடர்பில் விவாதிக்க விசேட கூட்டத்தைக் கூட்ட சபைக்கு உத்தரவிடக் கோரி மாநகர சபையின் 45 உறுப்பினர்களில் 23 உறுப்பினர்கள் ஒப்பமிட்டு இந்தக் கோரிக்கை அனுப்பப்பட்டுள்ளது.

கப்பட மாட்டார்கள் என சுற்றறிக்கையில் திருத்தம் மேற்கொள்ளப்பட்டுள்ளது.

எனினும், அவர்கள் வீட்டிலிருந்து இணையத்தின் மூலம் பணியை முன்னெடுக்க வேண்டும் எனத் தெரிவிக்கப்பட்டுள்ளது.

இதன்படி, ஒவ்வொரு அரச ஊழியரும் வாரத்துக்குக் குறைந்தது மூன்று நாள் களாவது அலுவலகத்துக்குச் சமூகம் அளிக்க வேண்டும் எனவும் கூறப்பட்டுள்ளது.

அலுவலகத்துக்கு அழைக்கப்படாத நாட்களில் ஊழியர்கள் இணையத்தின் ஊடாக வேலை செய்ய வேண்டும் எனவும் தெரிவிக்கப்பட்டுள்ளது.

இத்தோடு பணிக்கு அழைக்கப்படும் ஊழியர்கள் சுகாதார வழிகாட்டுதல்களைப் பின்பற்றவும், கைகளைக் கழுவுவும், முகக்கவசம் அணியவும், தங்கள் பணியிடத்தை சுத்தமாக வைத்திருக்கவும் வலியுறுத்தப்பட்டுள்ளனர்.

சுகாதார வழிகாட்டல்களின் கீழ் ஓகஸ்ட் 2 ஆம் திகதி முதல் வழமை போன்று அனைத்து அரச ஊழியர்களும் கடமைக்கு சமூகமளிக்க வேண்டும் என அரசாங்கம் ஏற்கனவே அறிவித்திருந்தது.

எனினும், நாட்டில் அதிகரித்து வரும் கொரோனா தொற்று நிலையைக் கருத்தில் கொண்டு புதிய சுற்றறிக்கை வெளியிடப்பட்டுள்ளது.

மேலும் 98 பேர்...

(முதலாம் பக்கத் தொடர்ச்சி..)
பதிவாகியுள்ள கொரோனா காவுகளின் மொத்த எண்ணிக்கை 4 ஆயிரத்து 919 ஆக அதிகரித்துள்ளது என்றும் அரச தகவல் திணைக்களம் மேலும் குறிப்பிட்டுள்ளது.

ரஞ்சனுக்கும்...

(முதலாம் பக்கத் தொடர்ச்சி..)
நடவடிக்கை எடுக்கப்பட்டுள்ளது என அதிகாரிகள் குறிப்பிட்டுள்ளனர்.

முன்னாள் அரசியல்...

(முதலாம் பக்கத் தொடர்ச்சி..)
வரும் விசாரணைக்கு அமைவாக வாக்குமூலம் ஒன்றைப் பெற்றுக்கொள்வதற்கு 2021 ஆம் ஆண்டு 8 ஆம் மாதம் 10 ஆம் திகதி காலை 10 மணிக்கு பயங்கரவாத விசாரணை மற்றும் தடுப்பு பிரிவு வவுனியா கிளைக்கு சமூகமளிக்குமாறு அழைக்கின்றோம் - என்றுள்ளது. (100)

கொரோனா பாதிக்க கர்ப்பினிப் பெண்ணுக்கு தெல்லிப்பழை ஆதார வைத்தியசாலையில் வெற்றிகரமாக மகப்பேற்று சத்திர சிகிச்சை!

கொரோனாவால் பாதிக்கப்பட்டுள்ள கர்ப்பினிப் பெண் ஒருவருக்கு தெல்லிப்பழை ஆதார வைத்தியசாலையில் வெற்றிகரமாக மகப்பேற்று சத்திர சிகிச்சை கடந்த வியாழக்கிழமை நடைபெற்றது.

பெண்நோயியல் மற்றும் மகப்பேற்று வைத்திய நிபுணர் தலைமையிலான குழுவினரால் மேற்படி சத்திரசிகிச்சை வெற்றிகரமாக முன்னெடுக்கப்பட்டது.

நாட்டில் கொரோனாத்தாக்கம் அதிகரித்திருக்கும் இந்தநேரத்

தில் தெல்லிப்பழை ஆதார வைத்தியசாலையின் நோயாளர் நலன்புரிச் சங்கம், தெல்லிப்பழை துர்க்காதேவி தேவஸ்தானம், ஏ.வி.ஆர். அறக்கட்டளை போன்றோரின் நிதிப்பங்களிப்பில் வைத்தியசாலையில் வைத்தியர்களின் விடுதி, கொரோனா சிகிச்சைக் காகப்புனரமைக்கப்பட்டுகொவிட் நோயாளிகளின் சிகிச்சைக்குரிய விடுதியாக மாற்றப்பட்டு கொவிட் சிகிச்சை வழங்கப்பட்டு வருகின்றது. தற்போது 60 இற்கும் மேற்பட்ட நோயாளிகள் தெல்லிப்பழை

ஆதார வைத்தியசாலையில் சிகிச்சைபெற்று வருகின்றனர். அவர்களில் கர்ப்பினித் தாய் மாறும் அடங்குவர். கொவிட் நோயாளர் எண்ணிக்கை மேலும் தெல்லிப்பழை ஆதார வைத்தியசாலையில் அதிகரிக்கின்ற காரணத்தால், சத்திரசிகிச்சை விடுதியையும் கொவிட் நோயாளர் களுக்கான விடுதியாக மாற்றுவதற்கான ஏற்பாடுகள் முன்னெடுக்கப்பட்டு வருகின்றன என்று வைத்தியசாலை வட்டாரங்கள் ஊடாக அறிய முடிகின்றது.

வீதி அபிவிருத்தி திட்டங்கள் குறித்து ஆராய ஜோன்ஸ்டன் பெர்னாண்டோ அதிரடி முடிவு

அரசாங்கத்தின் வீதி அபிவிருத்தித் திட்டங்கள் தொடர்பில் அனைத்து மாவட்டங்களிலிருந்தும் அமைச்சர்கள் மற்றும் நாடாளுமன்ற உறுப்பினர்களை அழைத்து ஆராய்வதற்கு ஆளும் தரப்பு பிரதம கொறடாவும் நெடுஞ்சாலை அமைச்சருமான ஜோன்ஸ்டன் பெர்னாண்டோ முடிவுசெய்துள்ளார்.



சர்கள் மற்றும் எம்.பிகள் முதல் கட்டமாக அழைக்கப்படுவர். அடுத்து அனைத்து மாவட்டங்களிலும் உள்ள பிரச்சினைகள் தொடர்பில் ஆராயப்படும்.

ஒவ்வொரு நாடாளுமன்ற உறுப்பினருக்கும் 15 நிமிடங்கள் ஒதுக்கவும் அமைச்சர் ஒழுங்கு இதற்கு முன், அனைத்து மாவட்டங்களிலும் உள்ள அமை

வீதி மற்றும் அதனுடன் தொடர்புள்ள பிரச்சினைகள் தொடர்பில் இதன் போது ஆராயப்படும்.

அதற்கமைய முதல் கட்டமாக, நான்கு மாவட்டங்களைச் சேர்ந்த அமைச்சர்கள் மற்றும் நாடாளுமன்ற உறுப்பினர்களை அழைத்து ஆராயப்பட உள்ளது. கேகாலை, பதுளை, கொழும்பு மற்றும் இரத்தினபுரி மாவட்டங்களைச் சேர்ந்த அமைச்சர்கள்

சர்களுடன் வீதி அபிவிருத்தி குறித்து தனிப்பட்ட முறையில் ஆலோசிக்கப்படவில்லை.

ஜனாதிபதி கோட்டாபய ராஜபக்சேவின் சுபீட்சத்தின் நோக்கு கொள்கைக்கு ஏற்ப ஒரு லட்சம் கி.மீ வீதியை திறம்பட பயனுள்ள முறையில் முன்னெடுக்க முடிவு செய்யப்பட்டுள்ளதாக அமைச்சர் தெரிவித்தார்.

கொவிட் நோயாளிகளுக்காக ஒக்சிமீட்டர்கள் கையளிப்பு

இரத்தத்தில் உள்ள ஒக்சீசன் அளவை கண்காணிக்க உதவும் 300 துடிப்பு ஒக்சிமீட்டர்கள் கலாநிதி போதாகம சந்திம தேரரால் நேற்று (வெள்ளிக்கிழமை) அலரி மாளிகையில் வைத்து பிரதமர் மஹிந்த ராஜபக்சேவிடம் வழங்கி வைக்கப்பட்டது.

கொவிட் தொற்றுக்கு உள்ளான நிலையில் சிகிச்சைபெற்று வரும் நோயாளிகளின் வசதிக்காக பகிர்நதளிப்பதற்காக இந்த துடிப்பு ஒக்சிமீட்டர்கள் வழங்கப்பட்டுள்ளன.

தொற்று நிலைமைக்கு மத்தியில் கொவிட் தொற்றைக் கட்டுப்படுத்துவதற்கு அரசாங்கம்

முன்னெடுத்துவரும் தடுப்பூசி ஏற்றும்தேவை திட்டத்தைப் பாராட்டுவதாக மாநிலத்தின் விவகார அமைச்சர் கலாநிதி போதாகம சந்திம தேரர் இதன்போது தெரிவித்தார்.

தடுப்பூசி ஏற்றும்தேவை மூலம் மக்களைப் பாதுகாப்பதற்கு முன்னுரிமை வழங்கி செயற்படுவதாக சுட்டிக்காட்டிய பிரதமர், அரசாங்கம் முன்னெடுத்து வரும் தடுப்பூசி ஏற்றும்தேவை திட்டத்தை வலுப்படுத்துவதற்கும், சிகிச்சை நடவடிக்கைகளுக்காகவும் பல்வேறு தன்னார்வ தொண்டு நிறுவனங்கள் மற்றும் தனியார் நிறுவனங்களிடமிருந்து கிடைக்கும் பங்களிப்பையும் பாராட்டினார்.

யாழ்ப்பகலை ஆஸ்திரேலிய மருத்துவ சங்கத்தால் தெல்லிப்பழை வைத்தியசாலைக்கு உபகரணங்கள்

யாழ்ப்பாணம் பல்கலைக்கழக மருத்துவப்பீட ஆஸ்திரேலிய கிளையினரால் தெல்லிப்பழை ஆதார வைத்தியசாலைக்கு உபகரணங்கள் நேற்று (வெள்ளிக்கிழமை) வழங்கிவைக்கப்பட்டன.

தெல்லிப்பழை ஆதார வைத்தியசாலை நோயாளர் நலன்புரிச் சங்கத்தினரால் விடுக்கப்பட்ட கோரிக்கைக்கு அமைவாக வைத்திய சாலையின் வைத்திய அத்தியட்சகர் வைத்தியர் திலீபன் தலைமையில் புற்றுநோய் மாநாட்டு மண்டபத்தில் நடைபெற்ற இந்த நிகழ்வில், ஆஸ்திரேலிய மருத்துவக் கிளை சார்பில் யாழ்ப்பகலைக்கழக மருத்துவப்பீட உடற்கூற்றியல்துறை சிரேஷ்ட விரிவுரையாளர் திருமதி சகுந்தலாதேவி அம்பிகைபாகன், யாழ்ப்போதனா வைத்தியசாலை சட்ட மருத்துவ அதிகாரி வைத்திய கலாநிதி மயூரதன் ஆகியோர் கலந்து உபகரணங்களை



இவர்களால் 15 லட்சம் ரூபா பெறுமதியிலான 2 மலரி பரா மொனிடர்கள், 3 ஒக்ஸிஜன் செறிவுட்டிகள் மற்றும் 10 துடிப்பு ஒக்சிமீட்டர்கள், 200 பி.பி.ஈ. என்பன வழங்கப்பட்டன.

கொவிட்டுக்கு உதவும் இவர்களின் இந்த சேவைத் திட்டத்தில், தெல்லிப்பழை ஆதார வைத்தியசாலை, முல்லைத்தீவு மாவட்டப்பொது வைத்தியசாலை, மன்

னார் மாவட்டப் பொது வைத்தியசாலை, கல்முனை வடக்கு ஆதார வைத்தியசாலை, திருகோணமலை மாவட்டப் பொது வைத்தியசாலை என்பனவற்றுக்கு தலா 15 லட்சம் பெறுமதியிலான மருத்துவ உபகரணங்கள் வடக்கு, கிழக்கு பிரதேசங்களுக்கு யாழ்ப்பகலைக்கழக மருத்துவப்பீட ஆஸ்திரேலிய கிளையினரால் இதற்கு முன்னரும் பல மருத்துவ உதவிகள் வழங்கப்பட்டுள்ளன குறிப்பிடத்தக்கது.

இந்த நிகழ்வில் தெல்லிப்பழை ஆதார வைத்திய

சாலை பெண்நோயியல் மகப்பேற்று வைத்திய நிபுணர் வைத்திய கலாநிதி கஜேந்திரன், குழந்தை வைத்திய நிபுணர் வைத்திய கலாநிதி ஜெயபாலன், பொது வைத்திய நிபுணர் வைத்திய கலாநிதி சிவராமின், சத்திரசிகிச்சை நிபுணர் வைத்திய கலாநிதி ரஜீவ், நோயாளர் நலன்புரிச் சங்க செயலாளரும் வலிவடக்கு பிரதேசப்பை லயன் சி.ஹரிகரன் மற்றும் வைத்திய நிபுணர்கள், வைத்தியர்கள், தாதிய பரிபாலகர் எனப் பலர் கலந்துகொண்டனர்.

எந்த தடுப்பூசி சிறந்தது என்று சான்றிதழை வழங்க முடியாது

சுகாதார அமைச்சர் கூறுகிறார்

தடுப்பூசிகளின் தரம் குறித்து இறுதியாக்கப்பட்ட தரவுகள் என எதுவுமே இல்லை. அனைத்து மே தற்போதும் ஆய்வுகளுக்கு உற்படுத்தப்பட்டுள்ள காரணத்தால் எது சிறந்த தடுப்பூசியென ஒன்றைத் தெரிவுசெய்ய முடியாது எனசமயில் தெரிவித்த சுகாதாரத் துறை அமைச்சர் பவித்ரா வன்னியாராச்சி, இலங்கையில் பரவிக் கொண்டுள்ள விதமான கொரோனா வைரஸ்களுக்கும் தற்போது நாம் பயன்படுத்தும் தடுப்பூசிகள் அனைத்துமே பலனளிப்பதாக சுகாதார நிபுணர்கள் சான்றிதழ் வழங்கியுள்ளனர் எனவும் கூறினார்.



27% 2 இன் கீழ் எதிர்க்கட்சி தலைவர் எழுப்பிய கேள்விகளுக்கு நாடாளுமன்றத்தில் கூடந்த வியாழக்கிழமை பதிலளிக்கும் போதே அமைச்சர் இதனைக் கூறினார்.

அவர் மேலும் கூறுகையில் - கூடந்த வாரத்தில் தெற்காசிய வலயத்தில் மீண்டும் கொரோனாத் தொற்றுப்பரவல் அதிகரிப்பு நிலையொன்றே காணப்படுகின்றது. அதே போல் இலங்கையிலும் வைரஸ் அதிகரிப்பைக் காட்டுகின்றது.

கூடந்த வாரத்தில் இருந்து மீண்டும் இரண்டாயிரத்தைத் தாண்டிய வைரஸ் தொற்றாளர்கள் நாளாந்தம் அடையாளம் காணப்பட்டு வருகின்றனர்.

ஆனால் எப்போது இன்னொரு வைரஸ் அலை உருவாகும் எனக் கூறமுடியாது. தடுப்பூசி ஏற்றிக்கொள்வதன் மூலமாக மட்டுமே கொரோனா அலை ஏற்படுவதைத் தவிரக்க முடியும்.

கூடந்த ஜூலை மாதம் 25 ஆம் திகதி தொடக்கம் தற்போது வரையில் 21 ஆயிரத்து 344 கொவிட் வைரஸ் தொற்றாளர்கள் அடையாளம் காணப்பட்டுள்ளனர். இந்தக் 591 கொவிட் மரணங்கள் பதிவாகியுள்ளன.

மேலும் இந்த காலகட்டத்தில் ஒரு லட்சத்து 34 ஆயிரத்து 179 பி.சி.ஆர் பரிசோதனைகள் செய்யப்பட்டுள்ளன. எனினும் வைரஸ் தொற்றாளர் மற்றும்

குணமடையும் நபர்களின் எண்ணிக்கை அவ்வப்போது மாற்றம் காண்கிறது என்பதால் அதனை சரியாகக் கூறுகின்றமை கடினமானது.

ஆனால் கூடந்த 10 நாட்களில் அவசர சிகிச்சை பிரிவில் சிகிச்சை பெரும் நபர்களின் எண்ணிக்கையில் 140-150 என்ற எண்ணிக்கைக்குள் கட்டுப்படுத்த முடிந்துள்ளது.

இந்த நாட்டுக்குள் பரவிக் கொண்டுள்ள விதமான கொவிட் வைரஸ்களுக்கும் தற்போது நாம் பயன்படுத்தும் சகல தடுப்பூசிகளும் வெற்றிகரமாகச் செயற்படுகின்றன என்பதை சுகாதார நிபுணர்கள் உறுதிப்படுத்தியுள்ளனர்.

தடுப்பூசிகளின் தரம் தொடர்பாக இறுதியாக்கப்பட்ட தரவுகள் என எதுவுமே இல்லை. அனைத்து மே தற்போதும் ஆய்வுகளுக்கு உற்படுத்தப்பட்டுள்ள காரணத்தால் இது சிறந்தது என்ற ஒன்றைத் தெரிவுசெய்ய முடியாது.

ஆனால் இலங்கையில் பரவிக் கொண்டுள்ள சகல விதமான கொரோனா வைரஸ் தொற்றுகளுக்கும் நாம் நாட்டில் பயன்படுத்தும் தடுப்பூசிகள் உகந்தது எனத் தெரிவிக்க முடியும். நாட்டில் தற்போது நாம் தளர்வுகளைக் கையாண்டுள்ளோம் என்பதற்காக சுகாதார வழிமுறைகளையும் தளர்த்தியுள்ளோம் என அர்த்தப்படாது. தொடர்ந்தும் மக்கள் சுகாதார வழிமுறைகளைக் கையாண்டு பாதுகாப்புக்களை உறுதிப்படுத்த வேண்டும். - என்றார்.

நமது பார்வை

உண்மை - நேர்மை - பக்கம் சாராம

ஆசிரியர்: 30, கல்லூரி வீதி, யாழ்ப்பாணம் மின்னஞ்சல் - kalaikkathirnews@gmail.com
தொலைபேசி - 021 222 3000 இணையம் - onlinekathir.com

மீண்டும் வெள்ளைவான்

நாடு மீண்டும் இருண்ட யுகத்துக்குள் போய்க் கொண்டிருக்கின்றது என்பதை இப்பத்தியில் திரும்பத் திரும்பச் சுட்டிக்காட்டி வந்தோம்.

அதனை நேற்று நாடாளுமன்றத்தில் பட்டவர்த்தனமாக ஆதாரங்களுடன் எடுத்து அம்பலப்படுத்தியிருக்கின்றார் தமிழ்த் தேசியக் கூட்டமைப்பின் யாழ்.மாவட்ட நாடாளுமன்ற உறுப்பினரும் பேச்சாளருமான ஜனாதிபதி சட்டத்தரணி எம்.ஏ.சுமந்திரன்.

ராஜபக்ஷவர்களின் முன்னைய ஆட்சிக்காலத்தில் முழு மக்களையும் பீதியில் ஆழ்த்திய விடயம் வெள்ளைவான் கடத்தல்களாகும். அந்த நேரத்தில் இப்படி வெள்ளைவானில் கடத்தப்பட்ட பல நூற்றுக்கணக்கானோரின் கதி இன்னும் அம்பலமாகவில்லை. வலிந்து காணாமலாக்கப்பட்டோர் என்ற பிரிவுக்குக் கீழ் அவர்களின் விடயம் கவனிக்கப்படாமலேயே கிடப்பில் உள்ளது.

இந்த வெள்ளைவான் கடத்தல்களுக்குக் காரணமான யாரும் கைது செய்யப்படவில்லை. உரிய சட்ட நடவடிக்கைகள் சரிவர எடுக்கப்படவேயில்லை. நீதி, நியாயம் நிலைநிறுத்தப்படவில்லை. பொறுப்புக் கூறல் நிறைவேற்றப்படவேயில்லை. யாரும் சட்டத்தின் முன் நிறுத்தப்பட்டு தண்டிக்கப்படவில்லை. மீள நிகழாமல் உறுதிப்படுத்தப்படவில்லை. இழப்பீடுகள் வழங்கப்படவில்லை.

இப்படி செய்யப்படாத விடயங்களுக்கு மாறாக - முரணாக - இரண்டு விடயங்கள் நடக்கின்றமையை நேற்று நாடாளுமன்றத்தில் சுமந்திரன் சுட்டிக்காட்டினார்.

ஒன்று - பொறுப்புக் கூறல் நிலை நாட்டப்படவில்லை என்ற குற்றச்சாட்டுக்குப் பதிலாக குற்றம் சுமத்தப்பட்டவர்கள் மீதான வழக்குகளை விலக்கி, சட்ட நடவடிக்கைகளை மூடி, தண்டனை விலக்களிப்பு கலாசாரம் முழு அளவில் முன்னெடுக்கப்படுகின்றது. கப்பம் பெறுவதற்காக மட்டுமே கடத்தப்பட்ட பதினொரு அப்பாவித் தமிழ் இளைஞர்கள் திருகோணமலைக் கடற்படைத் தளத்தை ஒட்டிய ஒரு முகாம் பகுதியில் தடுத்து வைக்கப்பட்ட பின்னர் காணாமலாக்கப்பட்ட சம்பவத்தில் சந்தேகத்தின் பேரில் வழக்குத் தொடுக்கப்பட்ட கடற்படை உயரதிகாரி மீதான வழக்கு விசாரணை சட்டமா அதிபரின் வழிகாட்டலில் விலக்கப்படுகின்றது.

சட்டமா அதிபர் இத்தகைய விடயங்களில் சுயமாகத் தான் முடிவெடுப்பதை விடுத்து நிறைவேற்றதிகாரத்தினால் வழிப்படுத்தப்படுகின்றார் என்று நேற்று நாடாளுமன்றத்தில் குற்றம் சுமத்தினார் சுமந்திரன்.

இது, முன்னைய வெள்ளைவான் கடத்தல்கள் தொடர்பில் அரசின் நிலைப்பாட்டை விளங்கப்படுத்தும் ஓர் உதாரணம்.

நீதியை நிலைநாட்ட மாட்டோம், உண்மைகளைக் கண்டறிய மாட்டோம், பொறுப்புக் கூறலை நடைமுறைப்படுத்த மாட்டோம், மாறாக வலிந்து காணாமலாக்கப்பட்டமைக்குப் பொறுப்பானவர்களையும் குற்ற விசாரணைகளில் இருந்து காப்பாற்றி, தண்டனை விலக்களிப்பை உறுதிப்படுத்துவோம் என்ற அரசின் நிலைப்பாட்டையே இந்தப்போக்கு மெய்ப்பிப்பதாக சுமந்திரன் சபையில் சுட்டிக்காட்டினார்.

அதேநேரத்தில் வெள்ளைவான் கலாசாரம் மீண்டும் ஆரம்பித்திருப்பதைச் சுட்டிக்காட்டி அதற்குப் பொறுப்புக் கூற வேண்டிய பொதுசனப் பாதுகாப்பு அமைச்சர் சரத் வீரசேகரா, இவை பற்றிக் கேள்வி எழுப்பினால் பதில் கூற முடியாத சமாளிக்கப்பார்க்கின்றார் என்று சுமந்திரன் நேற்றுச் சபையில் சீறினார்.

ஆர்ப்பாட்டத்தில் ஈடுபட்டமைக்காக கைது செய்யப்பட்டவர்களை நீதிமன்றம் வினையில் செல்ல அனுமதித்தபோது நீதிமன்ற வாசலில் வைத்து அவர்கள் கடத்தப்படுகின்றார்கள்.

தொலைக்காட்சி நிறுவனம் ஒன்றில் நேரடி ஒளிபரப்பு நிகழ்ச்சி ஒன்றில் தோன்றி அரசை விமர்சித்த ஒரு பல்கலைக்கழக மாணவப் பிரதிநிதி அந்த நிகழ்வில் பங்குபற்றி விட்டு ஸ்ரேடியோவை விட்டு வெளியே வந்தபோது வாசலில் காத்திருந்த சிவில் உடை தரித்த - பொலிஸாரினால் கைது செய்யப்பட்டுள்ளனர்.

இதேபோல படித்த - கற்றறிந்த - பல்கலைக்கழக விரிவுரையாளரும் சிவில் உடையில் வந்த பொலிஸாரினால் கைது செய்யப்பட்டு, இழுத்துச் செல்லப்பட்டார்.

இவை வெள்ளைவான் கடத்தல் கலாசாரத்துக்குக் கட்டியும் கூறும் நிகழ்வுகளை என்பதை நேற்று சபையில் எடுத்துரைத்தார் சுமந்திரன்.

பொலிஸாருக்கு என சீருடை இருக்கையில் அவர்கள் சிவில் உடையில் சென்று ஆள்களைக் கடத்துவது எதற்காக?

முன்னைய இருண்ட கால ஆட்சி நிர்வாக முறைமையைக் கொண்டு வருவோம் என மக்களுக்கு அச்சுறுத்தல் விடுத்தது, அவர்களை அடக்கியாளுவதற்குத்தான்.

பொலிஸாரே இப்படி வெள்ளைவான் கடத்தலை முன்னெடுப்பார்களானால் பொதுமக்கள் பாதுகாப்பு என்ற பெயரில் ஓர் அமைச்சம், அமைச்சரும் எதற்காக என்று சுமந்திரன் கேட்கும் கேள்வி நியாயமானதுதான்...!

மலையகத் தோட்டப் புற சிறுவர்களை பணிகளிலிருந்து நிறுத்த நடவடிக்கை



ஜனாதிபதி தெரிவிப்பு

ஜனாதிபதி கோட்டாபய ராஜபக்ஷ இதன்போது ஆலோசனைகளை வழங்கியுள்ளார்.

மேலும் சிறுவர்களை முன்பள்ளிகள், பாடசாலைகள் மற்றும் அறநெறிப் பாடசாலைகளுக்கு அனுப்புவதன் முக்கியத்துவம் தொடர்பாகவும் ஜனாதிபதி இதன்போது தெளிவுபடுத்தியுள்ளார்.

அத்துடன் பாடசாலைகளுக்கு செல்லமுடியாத சிறுவர்கள் தொடர்பில் தகவல்களைப் பெற்று, அதற்கான காரணத்தைக் கண்டறிவதன் மூலம், உரிய நடவடிக்கைகளை மேற்கொள்வது சிறுவர் பாதுகாப்பு அதிகார சபையின் பிரதான கடமையாகும் எனவும் ஜனாதிபதி இதன்போது சுட்டிக்காட்டியுள்ளார்.

மேலும் போதைப்பொருள்களுக்கு அடிமையாகியுள்ள சிறுவர்களை அதில் இருந்து மீட்டெடுத்து, அவர்களுக்கு கல்வியை பெற்றுக் கொடுப்பதும் பிரதான பொறுப்பாகும் என ஜனாதிபதி கோட்டாபய ராஜபக்ஷ தெரிவித்துள்ளார்.

அத்துடன், பணியிடங்களில் பெண்களுக்கு எதிரான வன்முறைகள் தொடர்பாக விழிப்புணர்வை ஏற்படுத்துவதன் அவசியத்தையும் ஜனாதிபதி சுட்டிக்காட்டியுள்ளார்.

இதேவேளை வெளிநாடுகளில் வாழும் தாய்மார்களின் பிள்ளைகளுக்கு சிறப்பு கவனம் செலுத்தப்பட வேண்டும் எனவும், துஷ்பிரயோகம் செய்யப்படலாம் என சந்தேகம் உள்ள குடும்பங்களில் சிறுவர்களை அடையாளம் காண வேண்டும் எனவும் ஜனாதிபதி கோட்டாபய ராஜபக்ஷ மேலும் தெரிவித்துள்ளார்.

இதேவேளை, முன்னாள் அமைச்சர் ரிஷாத் பதியுதீனின் வீட்டில் தீக்காயங்களுடன் உயிரிழந்த சிறுமியின் குடும்பத்திற்கு வீடொன்றை அமைத்துக் கொடுப்பதற்கும், இரண்டு சகோதரிகளுக்கு சுயதொழில் வாய்ப்பை ஏற்படுத்திக் கொடுப்பதற்கும் நடவடிக்கைகள் மேற்கொள்ளப்பட்டுள்ளன என இராஜாங்க அமைச்சர் இதன்போது தெரிவித்துள்ளார்.

நாட்டில் எரிவாயு தட்டுப்பாடு;

10 லட்சம் கொள்கலன்கள் இறக்குமதிக்கு நடவடிக்கை!

நாட்டில் நிலவும் எரிவாயு தட்டுப்பாடையடுத்து, 10 லட்சம் எரிவாயு கொள்கலன்களை இறக்குமதி செய்வதற்கு விட்ரோ நிறுவனம் தீர்மானித்துள்ளது.

லாஃபஸ் எரிவாயு நிறுவனம் தமது உற்பத்தியை பகிரும் செயற்பாட்டை நிறுத்தியுள்ள நிலையில், இந்தத் தீர்மானம் எடுக்கப்பட்டுள்ளது. நுகர்வோருக்குத் தேவையான எரிவாயுவை தட்டுப்பாடு இன்றி பகிர்வதற்காக இந்த நடவடிக்கை மேற்கொள்ளப்படுவதாக

விட்ரோ நிறுவனம் அறிவித்துள்ளது.

நாடு முழுவதும் எரிவாயு தட்டுப்பாடு நிலவுகின்றமையால் மாற்று வழிகள் இன்றி நுகர்வோர் பாரிய அசௌகரியங்களை எதிர்நோக்கியுள்ளனர்.

நாட்டில் நிலவும் டொலர் பற்றாக்குறை காரணமாக லாஃபஸ் நிறுவனம் எரிவாயு இறக்குமதியை மட்டுப்படுத்துவதற்கு தீர்மானித்துள்ளமையை அடுத்து இந்த நிலை ஏற்பட்டுள்ளமை குறிப்பிடத்தக்கது.

யாழ்.மாநகரில் பழக்கடை வியாபாரியிடம் பொலிஸார் எனக் கப்பம் பெற்றவர் கைது

யாழ்ப்பாணம் மத்திய பஸ் நிலையத்தைச் சூழவுள்ள பழக்கடை ஒன்றின் வியாபாரியை பொலிஸ் உத்தியோகத்தார் எனக் கூறி மிரட்டி பணம் பறித்த இருவரில் ஒருவர் கைது செய்யப்பட்டுள்ளார்.

கடந்த 31ஆம் திகதி பொலிஸ் என தன்னை அடையாளப்படுத்திய இருவர் பழக்கடை வியாபாரி ஒருவரை ஏமாற்றி 7 ஆயிரத்து 500 ரூபாவுக்கும் அதிகமான பணத்தை கப்பமாகப் பெற்றுள்ளனர்.

இந்தச் சம்பவம் தொடர்பில் யாழ்ப்பாணம் பொலிஸ் நிலையத்தில் முறைப்பாடு செய்யப்பட்டது. அதுதொடர்பில் யாழ்ப்பாணம் மாவட்ட பொலிஸ் புலனாய்வுப் பிரிவினர் விசாரணைகளை முன்னெடுத்திருந்தனர்.

சம்பவம் இடம்பெற்ற இடத்தில் அருகில் உள்ள கடை ஒன்றின் சி.சி.டி.வி கமராவின் பதிவைப் பெற்ற பொலிஸ் புலனாய்வுப் பிரிவினர் இருவரை இனங்கண்டு பழக்கடை

வியாபாரிகளிடம் படங்களை வழங்கி எங்கு கண்டாலும் தகவல் வழங்குமாறு அறிவுறுத்தியிருந்தனர்.

5 ஆம் திகதி பிற்பகல் 2.40 மணிளளவில் இருவரில் ஒருவர் பஸ் நிலையத்துக்குள் வந்துள்ளார். உடனே அங்கிருந்தவர்கள் பொலிஸ் புலனாய்வுப் பிரிவினருக்கு தகவலை வழங்கியிருந்தார்கள். அவர்கள் வரும்பொழுது சந்தேகநபர் தப்பிக்க முயன்ற போது அங்கிருந்த இளைஞர்களால் மடக்கிப்பிடிக்கப்பட்டார்.

சந்தேக நபரைப் பொறுப்பேற்ற யாழ்ப்பாணம் மாவட்ட பொலிஸ் புலனாய்வுப் பிரிவினர், யாழ்ப்பாணம் குற்றத்தடுப்புப் பிரிவினரிடம் ஒப்படைத்தனர்.

விசாரணையில் கீரிமலை நல்லிணக்க புரத்தைச் சேர்ந்தவர் என்று தகவல் கிடைக்கப்பெற்றுள்ளது. மற்றைய சந்தேக நபரைக் கைது செய்யும் நடவடிக்கையைப் பொலிஸார் முன்னெடுத்துள்ளனர்.

எஸ்.டி. சிவநாயகம்
நனைவுப் பகிர்வு

தமிழ் ஊடகத்துறையின் ஜாம்பவான் எஸ்.டி.எஸ்.!

1987 ஒக்டோபர் முதலாம் வாரத்தில் வடக்கு கிழக்கில் இந்திய அமைதிப் படைக்கும் விடுதலைப் புலிகளுக்கும் இடையிலான நேரடி மோதல் வெடித்தது.

யாழ்ப்பாணத்திலிருந்து வெளியாகும் புலிகளின் 'ஈழமுரசு' மற்றும் 'முரசொலி' ஆகிய பத்திரிகைகளின் அலுவலகங்களுக்குள் அதிகாலை வேளை திடீரெனப் புகுந்து குண்டு வைத்தமை மூலம் மோதலை ஆரம்பித்து வைத்தது இந்திய அமைதிப் படை.

அதுவரை யாழ்ப்பாணத்தைக் கட்டுக்காவல் வைத்திருந்த புலிகளின் கட்டமைப்பு அங்கு அடியோடு குலைந்தது. மோதல் தீவிரமடையும் கட்டத்தில் புலிகளின் தலைவர் பிரபாகரன் வன்னிகாட்டுக்குள் நகர்ந்தார். அங்கிருந்து தவறு அடுத்த இரண்டரை ஆண்டு காலம் இந்தியப் படைகளுக்கு முகம் கொடுத்தார் அவர்.

மோதல் வெடித்தமையை அடுத்து பாலசிங்கம் குடாநாட்டுக்குள் - குறிப்பாக வடமராட்சிக்குள் - மாட்டுப்பட்டுப் போனார். இந்திய - இலங்கை ஒப்பந்தம் கைச்சாத்தான காலத்திற்கு சற்று முன்னர் இருந்து நேரடி யுத்தம் வெடிக்கும் வரை இந்த விடயத்தை ஒட்டி இந்தியத் தரப்புடன் புலிகள் சார்பில் சண்டப்பிரசண்டம் பண்ணிக் கொண்டிருந்தவர் அவர்தான். அதனால் அவர் மீது இந்தியத் தரப்பு கடும் கொதிப்பில் இருந்தது. அச்சமயத்தில் அவர் சிக்கினாரோ அவ்வளவுதான்.

பாலசிங்கத்தை பொறுத்தவரை வடக்கில் மக்களோடு மக்களாக அவர்கள் கலந்து தலைமறைவு வாழ்க்கையைக் தொடரலாம். ஒரு விவசாயி போல தலையில் துண்டை கட்டிக் கொண்டோ, முண்டாசு போட்டபடியோ தோட்டத்துக்குள் மண்வெட்டியோடு இறங்கினால் இந்தியத் தரப்பினால் அவரை அடை



கொழும்பு ஹில்ல்டனில் எளிமையாக நடந்த கிட்டு - சிந்தியா திருமணத்தின் போது அவர்களுடன் பாலசிங்கம் தம்பதியினர்.

யாளம் காணவே முடியாது. ஆனால் அதை விட அவருக்கு வேறு ஒரு பிரச்சினை இருந்தது. கூடவே அவர் துணைவியார் அடேல் பாலசிங்கம். வெள்ளைத்தோல் அம்மணி. வடக்கு மக்களுக்கு மத்தியில் அவருடன் தலைமறைவு வாழ்க்கை என்பது இலகு வான காரியமல்ல.

வடக்கில் இந்திய இராணுவம் குவிக்கப்பட்டு இருந்த நிலையில் இந்தியப் படைகளிடம் அவர் நேரடியாகச் சிக்குவதும், காட்டிக் கொடுக்கப்படுவதும் எந்நேரமும் நிகழக்கூடிய பேராபத்தாக இருந்தது. வெடித்த சண்டையை நிறுத்தி, சமரசம் செய்வதற்காக பல தீவிர முயற்சிகளை அந்த தலைமறைவு நெருக்கடிக்குள் ஞம் பாலா அண்ணா எடுத்தார். தினசரி மறைவிடங்களை மாற்றிக் கொண்டு நகர்ந்து கொண்டிருந்த தலைவர் பிரபாகரனோடு படாதபாடுபட்டு தொடர்புகளை ஏற்படுத்தி, சமரச முயற்சிகளை முன்னெடுக்க நச்சரித்துக் கொண்டிருந்தார் அவர்.

இந்தியப் படையுடன் தீர்க்கமான ஒரு முடிவைக் காணும் உறுதியிலிருந்த பிரபாவுக்கு இந்த நச்சரிப்பு பிடிக்கவில்லை போலும்.

"டேய்... பாலா அண்ணன் சிக்கலில் இருக்கிறார். அவரை அங்கு விடாமல் ஒரேயடியாக pack பண்ணிக் கொண்டு போய் இந்தியாவிலே பாதுகாப்பான ஓரிடத்திலே கரைசேருங்கடா..." - என்று கட்டளை போட்டார் பிரபாகரன் என்று நான் அறிந்தேன்.

மளமளவென்று காரியங்கள் நடந்தன. இந்தியப் படைகளின் கண்களில் மண்ணைத் தூவிவிட்டு வடமராட்சி கடற்கரை ஊடாக இரவு நேரத்தில் விசைப்படகில் பாலசிங்கம் தம்பதியினரை இந்தியாவுக்குக் கடத்தினர் புலிப் போராளிகள். அங்கு, சில வாரங்கள்

தமிழகத்திலும் கொஞ்ச காலம் தமிழகத்திற்கு வெளியிலும் தலைமறைவாக தங்கியிருந்த பாலசிங்கம் தம்பதியினர் பின்னர் அங்கிருந்து தமது காலாவதியான பிரிட்டிஷ் பாஸ்போர்ட்டுக்குப் பதிலாக மாற்று மார்க்கம் ஒன்றை ஏற்பாடு செய்து கொண்டு சென்னை



ஜோஸப் பரராஜசிங்கத்தின் மகனின் திருமணத்தில் எஸ்.டி.எஸ். தம்பதியினரும் திருமதி சுகுணம் ஜோஸப்பும்.

வழியாக லண்டன் மீண்டனர்.

இவ்வளவும் தமிழர்தாயகத்தில் இந்தியப் படைகள், விடுதலைப் புலிகளை ஒடுக்கும் தீவிர யுத்தத்தை உயிரிழப்புகளுடன் முன்னெடுத்துக் கொண்டிருக்க, இந்திய மண்ணில் சத்தம் சந்தடி இன்றி அரங்கேறின. சென்னையை விட்டுப் புறப்பட முன்னர்தான் கிட்டு பாலசிங்கம் தம்பதியினர் சந்திப்பு கிட்டுவின் வீட்டுக் காவல் அமைந்த வீட்டில் இடம்பெற்றது.

நான் கிட்டுவை வீட்டுக் காவலில் சந்தித்த காலத்தில் தான் அல்லது சற்று முன்பின்னாக - இதுவும் நடந்திருக்கும் என ஊக்கிறேன்.

வீட்டுக்காவலில் இருந்த கிட்டுவை நான் சந்தித்த பின்னர் மிக நெருக்கடியான - சிக்கலான - இக்கட்டுக்கு மத்தியில் நான் கிட்டுவைக் கண்டேன்.

இந்தியாவில் இருந்து ஒரு ஹெலியில் கிட்டுவைக் கூட்டிவந்து பொத்தென்று யாழ்ப்பாணம் ஆஸ்பத்திரியில் கைவிட்டுச் சென்றது இந்திய அமைதிப்படை. பக்கத்தில் யாழ்ப்பாணம் அசோக் ஹோட்டலையும் சுற்றிய பகுதிகளையும் புலிகளைத் தொலைக்கக் காங்கணம் கட்டிக்கொண்டு ஈ.பி.ஆர்.எல்.எம். ஒட்டுப்படையாக நின்ற காலம். யாழ்ப்பாணம் ஓட்டு மடத்தை அண்டி ஈ.என்.டிஎல்.எம். முகாம். நகரெங்கும் இந்தியப் படைகள். எந்த உதவியாளரும், மெய்ப்பாதுகாவலரும் இல்லாமல் ஆஸ்பத்திரியில் நீர்க்கதியாக கைவிடப்பட்ட கிட்டுவுக்கு, அப்போதிருந்த நிலையான தொலைபேசி மூலம் உடனடியாக அழைக்கக்கூடிய

தெரிந்த நபராக நகரில் நான்தான் இருந்தேன். தகவல் கிடைத்ததும் விழுந்தடித்து ஓடினேன். கிட்டுவும், இன்னும் சிலரும். பின்னாளில் அவர் துணைவியாரான டாக்டர் சிந்தியாவும் அங்கு நின்றனர் - அடுத்து என்ன செய்வதென்று தெரியாமல் கையைப் பிசைந்த படி பெரும் குழப்பத்தில்.

ஆஸ்பத்திரிக்கு வெளியில் திரிந்தால் சூடு விழலாம் என்ற அச்சம். உள்ளேயும் கூட எந்நேரமும் நடக்கலாம். அப்படி ஒரு முரட்டுத்தனமான - மோசமான - காலகட்டம். தைரியமூட்டி, கார் ஒன்று ஒழுங்கு பண்ணி, வல்வெட்டித்துறையில் கிட்டம்மா வீட்டுக்கு கிட்டுவைச் சேர்க்க முடிவெடுத்தோம். காரை நான் ஒழுங்குபடுத்தவில்லை. ஆனால் அந்தக் கார் வல்லைவெளி தாண்டும் போதும் தாக்கப்படலாம் என்ற அச்சம் இருந்தது. தமிழீழ செயற்பாட்டாளர் சிவஞான சுந்தரம் வல்லைவெளியில் வழி மறிக்கப்பட்டுத் தான் படுகொலை செய்யப்பட்டார். அதுபோன்று கிட்டுவுக்கும் நேரலாம் என எல்லோருக்கும் அச்சம் இருந்தது. நான் எனது மோட்டார் சைக்கிளில் ஏதோ துணிச்சல் காரன் போல அந்தக் காருக்கு முன்னால் பைலட் வாகனம் மாதிரி கிட்டம்மா வீடு வரைப் பயணித்த நிலைவு இன்றும் உண்டு. ஆனால் அவர்கள் வழி மறித்திருந்தால் நிராயுதபாணியான நான் என்ன செய்திருக்க முடியும் என்பதை இப்போது நினைத்து பார்க்கும்போது ஆச்சரியமாக இருக்கின்றது. அப்படி வழி மறித்திருந்தால் மோட்டார் சைக்கிளைப் போட்டு விட்டு வல்லை வெளியில் அந்தப் பரந்த பிரதேசம் ஊடாக முதல் ஆளாக ஓட்டம் பிடித்து இருப்பேன் என்றுதான் இப்போதும் தோன்றுகிறது.

பின்னாளில் ஒரு தடவை டாக்டர் சிந்தியா தொலை

அங்கம் - 37

ந.வித்தியாதரன்

பேசியில் என்னோடு பேசிய போது அன்று கிட்டு என்னை முதல் ஆளாகக் கூப்பிட்டதும் நான் விரைந்து வந்தமையை நன்றியுடன் நினைவு கூர்ந்தார்.

வல்வெட்டித்துறைக்குள் பாதுகாப்பாகக் கிட்டு போய்ச் சேர்ந்தால் அதற்குப் பிறகு அவரை மடக்குவது சாத்தியப்படாத காரியம் என்பது எனக்குத் தெரியும். அங்கிருந்து அவர் வன்னிக் காட்டுக்குப் போய் தலைவரோடு தங்கி, புலிகள் - பிரேமதாஸா பேச்சின்போது ஹெலியில் கொழும்புக்குச் சென்று அங்கு ஹில்டன் ஹோட்டலில் பாலசிங்கம் தம்பதியருக்கு முன்னால் நடந்த எளிமையான திருமண விழாவில் சிந்தியாவைக் கைப்பிடித்தார். அப்போதும் நான் கொழும்பில் பாலா அண்ணன் தரப்போடு செய்தி விடயங்களுக்காகத் தொடர்பில் இருந்தேன். ஆனால் அந்தத் திருமணம் நிகழும்போது நான் பிரசன்னமாய் இருக்கவில்லை. திருமணம் முடிந்த பின்னரே நான் அது பற்றி அறிந்தேன்.

ஆக, கிட்டு வீட்டுக்காவலில் இருந்த சமயம் அவருடன் ஒரு தடவை மனம்விட்டு உரையாடிய பின்னர் அவரை நேரில் சந்தித்து ஆறாமர இருந்து பேசுவதற்கு எனக்கு வாய்ப்பு கிட்டுவில்லை. அவர் புலிகளின் சர்வதேசப் பொறுப்பாளராக இருந்த போது தமது கையெழுத்தில் பல கடிதங்களை வரைந்து இருக்கின்றார் அந்த கடிதங்களை நீண்டகாலம் பத்திரப்படுத்தி வைத்திருந்த நான் அவற்றை இப்போது தொலைத்துவிட்டேன். இறப்பதற்கு முன்னரான அவரது கடிதங்கள் அவர் முற்றும் உணர்ந்த ஞானி போன்ற பக்குவ நிலையை எட்டியமை போன்ற பிரமிப்பை எனக்கு தந்தன. இந்தத் தொடருக்கு அவை தொடர்பற்றவை. அதனால் விட்டுவிடுகிறேன்.

ஆக, கிட்டு - பாலா அண்ணன் வீட்டுக் காவல் சந்திப்பு எந்தக் காலகட்டத்தில், என்னுடைய சந்திப்புக்கு முன்னரா, பின்னரா, சமகாலத்திலா என்பதை நான் அவரிடம் கேட்கவில்லை.

கிட்டு - பாலசிங்கம் தம்பதியினர் சந்திப்பு எப்படி நடந்தது என்பதை திருமதி பாலசிங்கத்தின் கூற்றாகப் பாருங்கள்:-

"வெவ்வேறு இந்தியப் புலனாய்வுப் பிரிவுகளால் தடுக்கப்படாது நாம் இந்தியாவை விட்டு எவ்வாறு வெளியேறுவது என்பது எமக்குப் புதிராக அமைந்தது. நாம் வெளியேறுவதற்கு கிடைத்த ஒரே வழி, சென்னை அனைத்துலக விமான நிலையம் மூலமாகவே வெளியேறுவதுதான். அப்படி வெளியேறும் போது விமான நிலையத்தில் வைத்து நாம் கைது செய்யப்படாது இருப்பதற்கான ஏற்பாடுகளைப் புரிவதற்கு இரவு வேளையில் சென்னை திரும்பி, நண்பர் ஒருவருடன் தங்கினோம்.

கிட்டு, வீட்டுக்காவலில் சென்னையில் இருந்தார். அவ் வதிவிடத்தைச் சுற்றி காவல் அதிகாரிகள் பலர் இருந்ததற்குமணி நேரமும் காவலுக்காக நிறுத்தப்பட்டிருந்தார்கள். எமது பழைய நண்பரும், இயக்கத்தின் தமிழ்நாடு அரசியல் பிரிவுக்குப் பொறுப்பாக இருந்த வருமான கிட்டுவை, நாம் லண்டன் புறப்படுவதற்கு முன் பார்க்க வேண்டும் என்று தீர்மானித்தோம். இரண்டடுக்கு வீடு ஒன்றில் மேல்மாடியில் கிட்டு வசித்து வந்தார். கீழ் தட்டில் காவல்துறையினர் தரித்திருந்தார்கள். நாம் அவரைப் பார்க்க விரும்பும் தகவல் கிட்டுவுக்கு தெரிவிக்கப்பட்டது. புதுப் புது சிந்தனைகளுக்குப் பஞ்சமில்லாத கிட்டு காவலில் நிற்கும் காவல்துறையினர் கவனத்தை திசை திருப்பித் திட்டம் ஒன்றை வகுத்தார். குறித்த இரவு இரண்டு பிரபலமான தமிழ்ப் படங்களைத் தருவித்து காவல்துறையினர்களுக்கு ஒரு வீடியோ காட்சிக்கு ஏற்பாடு செய்தார். வாயிலில் காவலுக்கு நிற்கும் காவலர் உட்பட, அனைத்துக் காவல்துறையினர்களும் வைத்த கண் வாங்காது படத்தில் மெய் மறந்திருக்க, முட்கம்பி வேலியூடாக நாம் சென்று, பின்படிகளால் மேல்மாடிக்குச் சென்றோம். தமிழ்நாடு காவல்துறையின் வலையில் சிக்காது கிட்டுவை நாம் சந்தித்தோம்."

- இப்படி அடேல் பாலசிங்கம் தெரிவித்துள்ளார். பாலசிங்கத்தின் பாதை லண்டன் பக்கம் திசை திரும்பி போராளிகளுடன் இணைவதற்கு எஸ்.டி.எஸ். - இரத்தினசிங்கம் இணையின் பணி எப்படி உதவியாக, வழிப்படுத்தலாக அமைந்தது என்பதை நாளை பார்ப்போம். (வளரும்.....)

இடர்கால சுயகற்றல் மீட்டல் பயிற்சி - 2021

தரம் - 09

விஞ்ஞானம்

அலகு 10

மின்பகுப்பு

* சில பதார்த்தங்கள் மின்னை தம்மூடு கடத்துவதாகவும், சில பதார்த்தங்கள் மின்னை தம்மூடு கடத்தாதவையாகவும் உள்ளன.

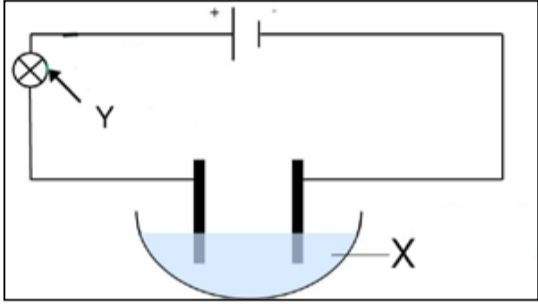
* அவ்வாறு

- மின்னைக் கடத்தும் தீர்வம்/ கரைசல் **மின்பகுபொருள்** எனப்படும்.

- மின்னைக் கடத்தாத தீர்வம்/ கரைசல் **மின்பகாப்பொருள்** எனப்படும்.

* அயன்சேர்வைகள் தீர்வ நிலையில் / கரைசல் நிலையில் மின்னைக் கடத்துகின்ற போதிலும் தீண்ம நிலையில் மின்னைக்கடத்துவது இல்லை. காரணம் தீர்வ நிலையில் / கரைசல் நிலையில் அசையக்கூடிய அயன்கள் காணப்படுவதும் தீண்ம நிலையில் நிலையில் அசையக்கூடிய அயன்கள் காணப்படாமையும் ஆகும்.

1) படத்தில் காட்டியவாறு பரிசோதனை அமைப்பு ஒன்றை ஒழுங்கு செய்து எனக் குறிப்பிடப்பட்டுள்ள கரைசலில் பல்வேறுபட்ட கரைசல்கள் பயன்படுத்தப்பட்டுள்ளன.



1. Y எனக் குறிப்பிடப்பட்டுள்ள மின்உபகரணம் யாது?
2. மின்குமிழ் ஒளிரவைக் காட்டிய கரைசலினூடாக மின்னோட்டம் பாய்ந்த மைக்கான காரணம் யாது ?
3. அசையக் கூடிய அயன்களை கொண்ட மின்னைக் கடத்தும் தீர்வம் அல்லது கரைசல் எவ்வாறு அழைக்கப்படும்?
4. மின்பகாப் பொருள் என்றால் என்ன?
5. அயன்சேர்வைகளுக்கு 2 உதாரணங்கள் தருக
6. தீண்ம அயன்சேர்வைகளில் அயன்கள் காணப்பட்டாலும் அவை தீண்ம நிலையில் மின்னைக் கடத்தாமையான காரணம் யாது?
7. தீண்ம அயன்சேர்வைகள் எந்நிலையில் மின்னைக் கடத்துகின்றன?
8. அதற்கான காரணம் யாது?

மின்னைச் செலுத்துவதன் மூலம் கரைசலில் ஏற்படும் மாற்றங்கள்

* மின்பகுபொருளினூடாக மின்னோட்டம் பாயும் போது மின்னோட்டம் பாய்கின்ற மின்னோட்டம் வெளியேறுகின்ற கடத்திகள் மின்வாய்கள் எனப்படும்.

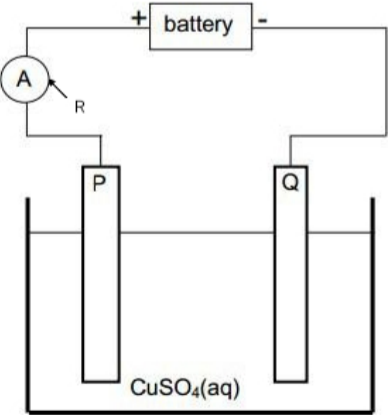
* புறச்சுற்றினூடாக மின் வழங்கும் போது மின்கலத்தின் நேர் முடிவிடத்துடன் தொடுக்கப்பட்டுள்ள மின்வாய் நேர்மின்வாய் எனப்படும்.

* புறச்சுற்றினூடாக மின் வழங்கும் போது மின்கலத்தின் மறை முடிவிடத்துடன் தொடுக்கப்பட்டுள்ள மின்வாய் மறைமின்வாய் எனப்படும்.

* மின்பகுபொருளினூடாக மின்னைச் செலுத்தும் போது மின்வாய்களுக்கு அருகில் இரசாயன மாற்றம் நடைபெறுதல் மின்பகுப்பு எனப்படும்.

* மின்பகுப்பின் போது இரசாயன சேர்வைகள் அதனை விட எளிய பதார்த்தங்களாக மாறுகின்றன.

2) மின்பகுப்புச் செயற்பாட்டை வாய்ப்புப் பார்ப்பதற்கான பரிசோதனை அமைப்பு ஒன்று தரப்பட்டுள்ளது.



1. P, Q, R ஆகியவற்றை இனங்காண்க P, Q - R -
2. புறச்சுற்றினூடாக மின்வழங்கும் போது மின்கலத்தின் நேர் முடிவிடத்துடன் தொடுக்கப்பட்டுள்ள மின்வாய் எவ்வாறு அழைக்கப்படும்?
3. புறச்சுற்றினூடாக மின்வழங்கும் போது மின்கலத்தின் மறை முடிவிடத்துடன் தொடுக்கப்பட்டுள்ள மின்வாய் எவ்வாறு அழைக்கப்படும்?

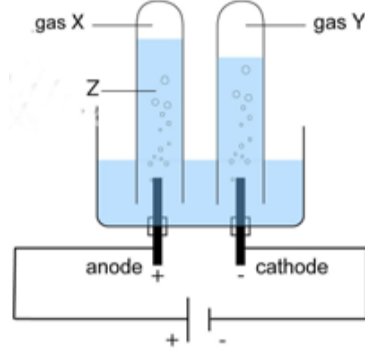
4. மேற்படி பரிசோதனையில் இருந்து நீர்பெறும் பின்வரும் அவதானங்களை பூர்த்தி செய்க.
 1. மறை மின்வாயின் மீது நிறப் பதார்த்தம் ஒன்று படியும்.
 2. நேர்மின்வாயில் வெளியேறும்.
 3. கரைசலின் நிறம் படிப்படியாக குறையும்
5. மேற்படி பரிசோதனையில் இருந்து நீர் பெறும் முடிவு யாது?
6. மறை மின்வாயில் படியும் பதார்த்தத்தையும் குறிப்பிடுக.
7. நேர்மின் வாயில் வெளியேறும் வாயுவையும் குறிப்பிடுக.
8. மேற்படி பரிசோதனையில் மின்பகுப்பிற்குள்ளாகும் பதார்த்தம் எது?
9. மின்பகுபொருளினூடாக மின்னோட்டத்தை செலுத்தி அதனை இரசாயன மாற்றத்திற்கு உட்படுத்தி மின்பகு பொருளை அதனைவிட எளிய பதார்த்தமாக

மாற்றும் செயற்பாடு எவ்வாறு அழைக்கப்படும்?

10. மின்பகுபொருளுடன் இரசாயனம் தாக்கம் அடையாத மின்வாய்கள் எவ்வாறு அழைக்கப்படும்?

11. சுடத்துவ மின்வாய்களுக்கு இரு உதாரணங்கள் தருக?

அமிலம் துமிக்கப்பட்ட நீரை மின்பகுத்தல்



3) படத்திலுள்ளவாறு பரிசோதனை ஒழுங்கமைக்கப்பட்டு அமிலம் துமிக்கப்பட்ட நீரானது காபன் கோல்கள் கொண்டு மின்பகுக்கப்பட்டுள்ளது.

1. மேற்படி பரிசோதனையில் பொதுவாக ஆய்வுகூடங்களில் பயன்படும் அமிலம் 2 குறிப்பிடுக?

2. மேற்படி பரிசோதனையில் உமது அவதானங்கள் எவை?

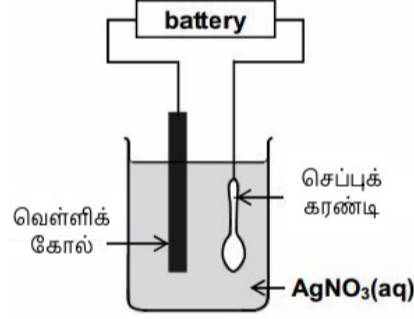
3. மேற்படி குழாய்களுள் சேரும் வாயுக்களின் கனவளவு எவ்வாறு காணப்படும்?

4. மேற்படி நேர், மறை மின்வாய்களில் இருந்து வெளியேறும் வாயுக்கள் எவை? 1 - நேர்மின்வாய் 2 - மறைமின்வாய்
5. ஓட்சிசன் (O₂) வாயுவை எவ்வாறு இனங்காண்பீர்?
6. ஐதரசன் (H₂) வாயுவை எவ்வாறு இனங்காண்பீர்?
7. மேற்படி வாயுக்களாக பிரிகையடைந்த பதார்த்தம் எது?
8. இங்கே அமிலம் துமிக்கப்பட்டமைக்கான காரணம் யாது?
9. மின்பகுப்பின் பிரயோகங்கள் மூன்று குறிப்பிடுக?

மின்முலாமிடுதல்

* மின்னைச் செலுத்துவதனால் ஒரு உலோகத்தின் மீது பிறிதொரு உலோகத்தை படியச் செய்தல் **மின்முலாமிடுதல்** எனப்படும்.

4) மின்முலாமிடலொன்றை வாய்ப்புப் பார்ப்பதற்கான பரிசோதனை அமைப்பு பொன்று தரப்பட்டுள்ளது.



1. மின்னை பயன்படுத்தி ஒரு உலோகத்தின் மீது இன்னொரு உலோகத்தை படியவிடல் எவ்வாறு அழைக்கப்படும்?

2. இப் பரிசோதனையில் உமது அவதானங்கள் 2 தருக

3. மேற்படி செயற்பாட்டில் பின்வருவனவற்றை இனங்காண்க. (முலாமிடும் உலோகம், மின் முலாமிடும் உலோகத்தின் உப்புக்கரைசல், மின் முலாமிடப்பட வேண்டிய பொருள்)

1. நேர் மின்வாய் -
2. மறை மின்வாய் -
3. மின்பகுபொருள் -
4. மேற்படி இரும்பு பாத்ரத்தின் மீது படிந்த பதார்த்தத்தை விரலினால் தொடுக்கையில் அப்பதார்த்தம் விரலில் படிவதில் இருந்து மின்முலாமிடலின் தரமானது எவ்வாறானது என்ற முடிவிற்கு வரலாம்?
5. சிறந்த தரத்திலான மின்முலாமிடலின் பண்புகள் மூன்று தருக?
6. சிறந்த தரத்திலான முலாமிடலை எவ்வாறு மேற்கொள்ளலாம்?
7. மேற்படி செயற்பாட்டை மேற்கொள்ள நீர் கையாள வேண்டிய உத்தி எவை?
8. மின்முலாமிடலில் தட்டுகள் வெள்ளி பூசப்பட்டது போன்று தோற்றமளிக்க செய்ய பூசவல்ல உலோகங்கள் எவை?

மின்முலாமிடலின் பிரயோகங்கள்

1. மின்முலாமிடப் பயன்படும் உலோகங்கள் எவை?
2. மின்முலாமிடுதலில் பிரதானமாக எதிர்பார்க்கப்படுவது யாது?
3. மின்முலாமிடலின் அனுகூலங்கள் 2 தருக?
4. இரும்புபொருட்கள் துருப்பிடிப்பதை தடுக்க பொதுவாக முலாமிடப்படும் பதார்த்தம் எது?
5. செம்பினால் ஆன ஆபரணத்தின் மீது எப்பதார்த்தம் முலாமிடுவதன் மூலம் அது கவர்ச்சிகரமானதாக மாற்றப்படுகின்றது?

ஆக்கம் - செல்வி ஜெனுவியா கில்பேட் குணம்
கட்டுரையில்லு மாணவ ஆசிரியை (யாழ்/ செங்குந்த இந்துக் கல்லூரி) யாழ்/ தேசிய கல்வியியற் கல்லூரி.
வழிகாட்டலும் ஆலோசனையும் - திரு. ஞானமணி இரத்தினசிங்கம் ஓய்வறிவை விரிவுரையாளர், யாழ்/ தேசிய கல்வியியற் கல்லூரி.

ஸ்டாலினுக்கு ஏதேனும் நடந்தால் அரசை முழுப் பொறுப்பேற்கவேண்டும்

நாடாளுமன்றில் சிறிதரன் காட்டம்

ஆசிரியர் சமூகத்தின் போராட்டம் நியாயமானது. அதற்கு அரசாங்கம் நியாயமான தீர்வுகளைப் பெற்றுக்கொடுக்க வேண்டும்.
ஆனால் ஜோசப் ஸ்டாலினை இந்த அரசாங்கம் துரத்திக்கொண்டு திரிகின்றது. அவருக்கு ஏதேனும் நடந்தால் அதற்கு அரசாங்கமே முழுப்பொறுப்பை ஏற்றுக்

கொள்ள வேண்டுமென தமிழ்த் தேசியக் கூட்டமைப்பின் நாடாளுமன்ற உறுப்பினர் எஸ். சிறிதரன் சபையில் தெரிவித்தார்.
நாடாளுமன்றத்தில் கடந்த வியாழக் கிழமை, இலங்கைப் பிணையங்கள் மற்றும் பரிவர்த்தனை ஆணைக்குழு சட்டமூலம் மற்றும் செயல்நுணுக்க அபிவிருத்திக் கருத்திட்டங்கள் கீழான கட்டளைகள்

ளும், ஆரம்ப சுகாதார சேவைகள், தொற்று நோய்கள் மற்றும் கொவிட் நோய்க்கட்டுப்பாட்டு அலுவல்கள் இராஜாங்க அமைச்சின் 2021 ஆம் ஆண்டுக்கான குறை நிரப்பு பிரேரணை மீதான விவாதத்தில் உரையாற்றும் போதே இதனைக் கூறினார். அவர் மேலும் கூறுகையில் -
நாட்டில் ஆசிரியர்களின் போராட்டம் முக்கியமான தளத்தை அடைந்துள்ளது. தங்களுடைய சம்பளப் பிரச்சினைகள், தாங்கள் எதிர்கொள்கின்ற பிரச்சினைகள் தொடர்பிலே ஆசிரியர் சங்கங்கள் அரசாங்கத்துக்கு எதிராகத் தமது நியாயமான கோரிக்கைகளை முன்வைத்து ஒரு போராட்டத்தை முன்னெடுத்துள்ளனர்.

வின் பரிந்துரையை நடைமுறைப்படுத்த வேண்டுமென்றே ஆசிரியர் சங்கங்கள் கேட்கின்றனர்.

அரசியலுக்காக பயன்படுத்தக்கூடிய முக்கிய துறையாக கல்வித்துறை பயன்படுத்தப்பட்டு வருகின்றது. கல்விச் சீர்திருத்தம் என்ற பெயரில் கல்வி முறைமையை மாற்றுகின்றனர். அவர்களின் சம்பளங்களை மாற்றுகின்றனர். இது நாட்டின் மிகப்பெரிய பின்னடைவாகும். தங்கப்பவுணுக்கு என்ன விலையோ அதே தொகை ஒரு ஆசிரியரின் அடிப்படை சம்பளமாக இருக்க வேண்டும்.

இந்த நாட்டின் முன்பள்ளி ஆசிரியர்களை சிவில் பாதுகாப்புப் பிரிவின் பாதுகாப்பின் கீழ் வைத்துள்ளனர். இராணுவத்தின் கீழ் முன்பள்ளிகளை வைத்துள்ள மிக விசித்திரமான நாடு இலங்கையே. இதுதான் ஆசியாவின் ஆச்சரியம். அது மட்டுமல்ல மலையகத்தில் நியமனம் பெற்ற பல ஆசிரியர்கள் தமக்கு வழங்கப்பட்ட 10 ஆயிரம் ரூபாவுடன் தான் உள்ளனர்.

எனவே ஆசிரியர் சமூகத்தின் போராட்டம் நியாயமானது. அதற்கு அரசாங்கம் நியாயமான தீர்வுகளைப் பெற்றுக்கொடுக்க வேண்டும். ஆனால் ஜோசப் ஸ்டாலினை இந்த அரசாங்கம் துரத்திக்கொண்டு திரிகின்றது. அவருக்கு ஏதேனும் ஒன்று நடைபெற்றால் அதற்கு அரசாங்கமே முழுப்பொறுப்பை ஏற்றுக்கொள்ள வேண்டும். - என்றார்.

இடர்கால சுயகற்றல் மீட்டல் பயிற்சி - 2021

தரம் - 09 விஞ்ஞானம் அலகு 08

அங்கிகளின் தாங்குமியல்பும் அசைவும்

விலங்குகளின் தாங்குமியல்பும் அசைவும்
01. தூண்டலுக்குக் காட்டும் துலங்கலாக அங்கிகள் தமது முழு உடல் அல்லது உடலின் பகுதியின் அமைவை மாற்றிக் கொள்கின்ற செயல்முறை அசைவு எனப்படும்.
02. 01) போலிப்பாதம் 02) சவுக்குமுளை 03) பிசிரி
04) அவதானிக்கக் கூடிய அளவு விசேட அங்கம் இல்லை
05) தசை செறிந்த பாதம் 06) இறக்கைகள் 07) துடுப்பு
08) கால்கள் 09) கால்கள் 10) செட்டை

என்புகள், மூட்டுக்கள், தசைகள்
01. 01) தசைகள் 02) தசைகள், என்புகள்
02. அசைவுக்கு உதவுதல், உடலுக்கு வடிவத்தை அளிக்கிறது.
03. உடலிற்கு வலிமையை கொடுத்தல் / உடலைத் தாங்குதல்.
04. 01) நார் வடிவில் காணப்படும்
02) தசைநார்கள் சுருங்கத்தக்கவை / குறுகத்தக்கவை
03) தசை நார்கள் தளரக் கூடிய / இழுபடக்கூடிய ஆற்றல் உடையவை
04) தளர்வின் / சுருங்கலின் பின் மீண்டும் ஆரம்பநிலையை அடையும் ஆற்றலுடையவை.

05. தளரும் ஆற்றல், சுருங்கும் ஆற்றல், சுருங்கல் தளர்தலின் பின் ஆரம்ப நிலையை அடையும் ஆற்றல்.
06. 01) சரி
02) சரி

07. 01) முத்தலைத்தசை 02) இருதலைத் தசை

தாவரங்களில் தாங்குமியல்பு

01. இழையங்கள்
02. தாவரங்களில் உள்ள நீர்
03. மையவிழையக் கலங்கள் மீது செலுலோசு, இலிக்லின் போன்ற இரசாயனப் பதார்த்தங்கள் படிவதனால்.

தாவர அசைவுகள்

01. 01) தூண்டலுக்கு நிகழும் துலங்கல்
02) தாவரப் பகுதிகளில் நிகழும் வளர்ச்சி
03) கலத்தில் ஏற்படும் வீக்கமுக்க மாற்றம்

02. 01) தீருப்பு அசைவு
02) முன்னிலை அசைவு

தீருப்பு அசைவு

01. 01) தூண்டலின் திசை
02) தூண்டலுக்கு எதிரான திசை

02. நேர்தீருப்பு அசைவு
03. மறைத்தீருப்பு அசைவு
04. தாவர வளர்ச்சிப் பதார்த்தங்களின் செல்வாக்கால்

05. 01) நேர்ப்புவித்தீருப்பு அசைவு
02) மறைப்புவித்தீருப்பு அசைவு
03) நேர் ஒளித்தீருப்பு அசைவு
04) நேர் இரசனைத் தீருப்பு அசைவு
05) நேர் நீர்த்தீருப்பு அசைவு
06) நேர் தொடுகைத் தீருப்பு அசைவு

முன்னிலை அசைவு

01. முன்னிலை அசைவு
02. - குறித்த திசையில் நிகழாது
- தூண்டல் எத்திசையில் இருந்து கிடைக்கப் பெற்றாலும் துலங்கல் ஒரே வகையில் நடைபெறும்.
- அநேக முன்னிலை அசைவுகள் வீக்க அசைவுகள் ஆகும்.
- அவரையினத் தாவரங்களில் இலைகளின் அடியிலுள்ள புடைப்புக் கலங்களின் வீக்கமுக்க மாற்றம் காரணமாக முன்னிலை அசைவுகள் நிகழும்.

03. 1 - c
2 - d
3 - a
4 - b

உள்நிலைக் காப்பு

01. தாவரங்கள் இடம்பெயர் முடியாதவை என்பதால் அவற்றை அவை வாழும் சூழலிலேயே பாதுகாக்கப்படும். / காப்புச் செய்யும் செயல்முறை உள்நிலைக்காப்பு எனப்படும்.
02. கருங்காலி, மில்ல
03. உள்நிலைக்காப்பு, சூழல் உணர்வலயக் காப்பு
04. வில்பத்துக் காப்பகம்

ஆக்கம் - செல்வி ஜெனுவியா கில்பேட் குணம்
கட்டுறும்பயில்வு மாணவ ஆசிரியை (யாழ்/ செங்குந்த இந்துக் கல்லூரி) யாழ்/ தேசிய கல்வியியற் கல்லூரி.
வழிகாட்டலும் ஆலோசனையும் - திரு. ஞானமணி இரத்தினசிங்கம் ஓய்வநிலை விரிவுரையாளர், யாழ்/ தேசிய கல்வியியற் கல்லூரி.

இடர்கால சுயகற்றல் மீட்டல் பயிற்சி - 2021

தரம் - 09 கணிதம் அலகு 18

சதவீதம்

(01)	01. 20%	01. 50%	(04)	01) 25%
	02. 16%	02. 75%		02) 33.3%
	03. 45%	03. 40%		03) 60%
	04. 79%	04. 30%		04) 20%
	05. 134%	05. 120%		05) 70%
	06. x%	06. 160%		
	07. 2x%	07. 25%	(05)	01) 28000/=
	08. 84%	08. 14%		02) 700 மாணவர்கள்
	09. 90%	09. 80%		03) 648g
	10. 21%	10. 30%		04) 4000/=
	11. 0.35%	11. 115%		
	12. 109%	12. 100%		
	13. 250%	13. 4%		
(02)	01) 50%	01) 70%	(06)	01) 60km
	02) 375%	02) 240%		02) 600ml
	03) 8.33%	03) 780%		03) 210 மாணவர்கள்
	04) 83.33%	04) 402.5%		04) 3840/=
	05) 26.66%	05) 6.7%		
	06) 81.81%	06) 45%		
	07) 70%	07) 5%		
	08) 75%	08) 167%		
	09) 50%	09) 2540%		
	10) 5%	10) 367.8%		
	11) 142.85%	11) 2356.7%		
	12) 133.33%	12) 12350%		
	13) 160%	13) 23401%		
	14) 333.3%	14) 4599%		
	15) 3333.3%	15) 4709%		
(03)	01) 75%	01) 1 : 4		
	02) 50%	02) 9 : 20		
	03) 40%	03) 4 : 25		
	04) 8%	04) 29 : 50		
	05) 30%	05) 8 : 25		
	06) 40%	06) 6 : 5		
	07) 160%	07) 9 : 400		
	08) 25%	08) 1 : 30		
	09) 16%	09) 37 : 300		
	10) 4%			

ஆக்கம் - தாமினா சுபாகரன்
கட்டுறும்பயில்வு மாணவ ஆசிரியை (யாழ்/ செங்குந்த இந்துக் கல்லூரி) யாழ்/ தேசிய கல்வியியற் கல்லூரி.
வழிகாட்டலும் ஆலோசனையும் - திரு. ஞானமணி இரத்தினசிங்கம் ஓய்வநிலை விரிவுரையாளர், யாழ்/ தேசிய கல்வியியற் கல்லூரி.



இக்கட்டுரையாளர் செல்லத்துரை ரவீந்திரன் சிரேஷ்ட சட்டத்தரணி. ஆஸ்திரேலியாவைத் தளமாகக் கொண்டு இயங்கும் இலங்கை புலம்பெயர் சட்டவாளர். இலங்கையில் சன்சோனிக் கமிஷன் விசாரணைகளில் தமிழர் தரப்பில் பிரதான பங்காற்றிய சட்டத்தரணி. தமிழ் புனர்வாழ்வுக் கழகத்தின் பிதாமகர்களுள் ஒருவர். தமிழரின் உரிமைப் போராட்டத்துடன் நெருக்கமாகச் செயற்பட்ட - செயற்படுகின்ற - புலமையாளர். 'இனப்படுகொலை', 'இனச்சத்திகரிப்பு' ஆகிய பதங்கள் தொடர்பான சர்வதேச பரிமாணங்களை விளக்குகின்றது அவரது இந்தக் கட்டுரைத் தொடர். இந்தக் கட்டுரைத் தொடருக்கான ஆய்வுக் குறிப்புகளைத் தேடித் தந்துதவியவர் சட்டத்தரணி நிர்மலா பேர்னாட யோசப். அவர் தற்போது மனிதாபிமானச் சட்டங்கள் தொடர்பான சர்வதேச பரிமாணங்கள் பற்றிய தமது முதுநிலைப்பட்ட ஆய்வை ஆஸ்திரேலிய பல்கலைக்கழகம் ஒன்றில் மேற்கொண்டு வருகின்றார். அவர் முன்னர் இலங்கையில்மாற்றுக் கொள்கைகளுக்கான மையத்துடன் சேர்ந்து இயங்கியவர் என்பதும் குறிப்பிடத்தக்கது.



- செல்லத்துரை ரவீந்திரன் -

இனப் படுகொலையும் தமிழ் மக்களின் அரசியலும்

274. விடுதலைப் புலிகளை ஒழிப்பது என்பதே அமெரிக்காவின் திட்டமா?

இதற்குத் திடமான பதில் தருவது சிரமம். விடுதலைப் புலிகள் தாங்களாகவே, தங்கள் பிடிவாதங்களால் தங்கள் தலையிலும் தமிழர்கள் தலையிலும் வாரிக் கொட்டிக் கொண்டார்கள் என்பதுதான் வேதனையானது. அன்றைய ஜனாதிபதி புஷ் கோட்பாட்டில் "பயங்கரவாதத்திற்கு எதிரான போர்" என்ற கோட்பாட்டையே அமெரிக்கா உலகமங்கலம் கைப்பிடித்தது. விடுதலைப் புலிகள் ஏற்கனவே அவர்களது பயங்கரவாதப் பட்டியலில் இருந்ததால் அதற்கு புதிய நியாயங்கள் கண்டுபிடிக்கத் தேவையிருக்கவில்லை. நோர்வேயின் ஏற்பாடு மூலம் சந்திரிகாவின் அனுசரணையோடு, விடுதலைப் புலிகளையும் சேர்த்துத் தங்களை நிலைநிறுத்தி கொள்ளும் அபிப்பிராயமே அமெரிக்கர்களுக்கு இருந்தது. ஆகவே நோர்வேயின் பேச்சுவார்த்தைகளை கணக்கொடுத்தார்கள். அதில் மாற்று வடிவங்கள் விடுதலைப் புலிகளிடம் இருந்து உருப்பெற, இதன் விளைவுகளால் மஹிந்த ஜனாதிபதி ஆக, நாட்டு நிலைமைகள் வேறுபரிமாணங்கள் எடுத்தன. தங்களுடைய தேவைகளுக்கும், நலன்களுக்கு மாக அமெரிக்கா ஸ்ரீலங்காவிற்கு உதவி செய்வது என்ற தீர்மானத்தின் அடிப்படையில் மாற்றங்கள் ஏற்படுத்தப்பட்டவில்லை. முக்கியமாக அமெரிக்காவில் இயங்கிய புலம்பெயர் அமைப்புகளால் வாம் விடுதலைப் புலிகள் தமிழ் மக்களின் காப்பாளர்களாக, விடுதலைப் போராளிகளாக பாதுகாக்கப்பட்டவேண்டும் என்று அமெரிக்க திணைக்களங்களோடு பேச்சு வார்த்தைகள் நடத்தினாலும், மகஜர்கள் கொடுத்தாலும், அவை மரியாதை நிமித்தம் கேட்கப்பட்டனவேயொழிய நடைமுறைப்படுத்தப்படவில்லை.

275. அமெரிக்கா மேலும் என்ன நேரடி உதவிகள் தந்தது?

முக்கியமாக அமெரிக்கா எடுத்த நிலைப்பாட்டுக்கு சர்வதேசத்தில் ஆதரவு தேடி, ஸ்ரீலங்கா தொடுத்த போருக்கு நியாயம் தேடியது. விடுதலைப் புலிகளின் கடல் பரப்பு ஆளுமையைப் பலவீனப்படுத்தியதற்கு மேல், அமெரிக்காவின் உளவு நிறுவனங்கள் விடுதலைப் புலிகளுக்கு ஆயுதம் விற்கும் சர்வதேசத்தின் "கறுப்பு" நிறுவனங்கள், கிழக்கு ஐரோப்பாவின் சில சிறிய நாடுகளில் அவற்றைக் கொள்வனவு செய்ய வலம் வருவோர் என்பவர்களின் விவரங்கள், நடமாட்டம் என்பவற்றை திரட்டி அவர்கள் பயங்கரவாதத்திற்கு ஆதரவு தருகிறார்கள் என்ற சர்வதேச சட்ட அடிப்படையில் அந்த ஆயுதங்கள் பறிமுதல் செய்ய வழிவகுக்கப்பட்டது. ஒரு படி மேலே போய், அமெரிக்காவின் புலனாய்வு துறைகள், தூண்டில்கள் போட்டு விடுதலைப் புலிகளுக்கு கொள்வனவு செய்ய வருவோரை மடக்கினார்கள். உதாரணத்துக்கு அமெரிக்க உளவு நிறுவனமான சி.ஐ.ஏ. ஒரு போலியான ஆயுதவிற்பனை கம்பனியை உருவாக்கி அதன் மூலம் அமெரிக்கர்களது டியோ கார்சிய இராணுவத் தளத்தில் இருந்த சில கனகர ஆயுதங்களை விற்பதற்கான ஏற்பாடுகளை பரவ விட்டு, அதனை மலேசியாவிலிருந்து விடுதலைப் புலிகளுக்கு இயங்கிய குழுவின் பார்வைக்கு கொண்டு வந்தார்கள். அந்தத் தூண்டிலை விழுங்கிய மலேசிய விடுதலைப் புலிகளின் அணி மேற்கொண்டு ஏற்பாடுகள் செய்து, இந்தோனேசியாவில்



இருந்து, மலேசியாவிலிருந்து, கனடாவிலிருந்து என ஒரு குழு டியோ கார்சியாவுக்கு போய் அந்த ஆயுதங்களை பரிசீலித்து வந்து பின் வார்த்தை அடிப்படையில் பண்பரிமாற்றமும் செய்தது. ஆனால் ஆயுதங்கள் பற்றி தகவல்கள் தராதால் அவை பற்றி விசாரிக்கப்போக, சர்வதேச சட்ட அடிப்படையில் அவர்கள் எல்லோருக்கும் எதிராக சர்வதேச பிடியாணைகள் பிறப்பிக்கப்பட்டுள்ளதாக தகவல்கள் அம்பலமாகின. கனடாவிலிருந்தவார் பிடிபட, மலேசியாவிலிருந்தவர்கள் வெளியேறிச் சிதறினார்கள். ஆஸ்திரேலியாவிற்கு வந்த ஒருவரும் பிடிபட்டார். இவற்றால் பிரபாகரன் முற்று முழுதாக நம்பிக்கை வைத்த ஆயுத சனீகரிப்புப் பலங்கள்



எல்லா பக்கங்களிலிருந்தும் முடக்கப்பட்டது கொண்டிருந்தன. அதற்கும் மேலாக பிளேக், நாட்டுத் தள நிலைகள் பற்றிய அறிவித்தல்களில் குறிப்பிட்டவை முக்கியமானவை. தான் பலருடன் நடத்திய பேச்சுவார்த்தைகளின் படி நாட்டில் பெரும்பான்மையாக எல்லா இன மக்களின் அரசியல் அபிப்பிராயங்களும் விடுதலைப் புலிகள் ஒழிவதையே விரும்புகின்றன. தான் நாட்டில் இருக்கும் சர்வதேச அமைப்புக்களான உலக வங்கி, சர்வதேச நாணய நிதியம் போன்றவற்றின் அதிகாரிகளோடும் பேசினார் எனவும்,

அவர்களும் விடுதலைப் புலிகள் ஒழிவதே நாட்டிற்கு சுபீட்சம் தரும் என்று கருதுகிறார்கள் என்றனர். ஆனால் தமிழ் மக்கள், இடையில் அகப்பட்டுள்ள மையால் புலிகளது ஒழிப்பில் எவ்வளவு இணை இழப்புக்கள் தனிப்பட்ட - விடுதலைப் புலிகளோடு ஈடுபாடு - மக்களிடையே ஏற்படும் என அங்கலாய்கிறார்கள். ஆனால் அவற்றை கணக்கெடுத்துத் தவிர்த்து, நடத்தினால் அவர்களும் விடுதலைப் புலிகள் முற்றாக அழிக்கப்படுவதையே விரும்புகிறார்கள் என்பதை பிளேக் வலியுறுத்தினார். இந்த பரப்புரைகள்தான் அமெரிக்கா மூலம் சர்வதேசத்தை எட்டிக் கொண்டிருந்தது. இவற்றில் சிலவற்றை ரொபேட் பிளேக்குடன் நேரடியாக பேசும் சந்தர்ப்பம், மார்ச் 28, 29 ஆம் 2009 திகதி அங்கு தமிழ் புலம்பெயர்வாளர் சிலருடன் நடந்த பேச்சு வார்த்தைகளுக்கு போன போது கிடைத்தது.

276. இவை எப்போது, ஏன் நடந்தன?

இது, போர் உக்கிரமான காலகட்டத்தில் மார்ச் 28, 29, 2009 இல் கொழும்பில் நடந்தது. மஹிந்த போர் நிறுத்த ஒப்புநகத்தை முறித்த நாட்களிலிருந்து புலம்பெயர் மக்களிடையே தனது தூதுவர்கள் மூலமாகவும் சிலரை கூட்டாகவும் அழைத்து, தனது நியாயங்களை பேசி போரை முடித்து, விடுதலைப் புலிகளை அப்புறப்படுத்திவிட்டால், எந்த விதமான அதிகாரப் பரவல் தரலாம் என்று கூறி, பிரிவு 13, 13++ என பேசுவது வழமை. இவற்றில் ஒன்றாக அகப்பட்ட மக்

வார்த்தைகளை விடுதலைப் புலிகளின் புலம்பெயர் ஆதரவாளர்கள் விரும்பவில்லை. கழுத்தறுப்பு, துரோகம் என்று குக்கிரவிட்டார்கள். ஆயின் ஆஸ்திரேலிய வெளியுறவு அதிகாரிகளும் தமிழ் மக்களின் அவலங்களில் அக்கறை காட்டிய சர்வதேச நெருக்கடி குழு (அப்பொழுது அதன் தலைவராக முன்னைய ஆஸ்திரேலிய வெளிவிவகார அமைச்சர் காரத் எவன்ஸ் இருந்தார்) போன்றோர்களும் அந்த நேரத்தில் அப்படி ஒரு சந்திப்பை ஊக்குவித்தமையால் முன் எடுத்திருந்தோம்.

அந்தக் குழுவின் பிரதம பேச்சாளராகவும் ஒருங்கிணைப்பாளராகவும் மெல்பேனில் டாக்டர் நடேசன் இருந்தார். எனது பணியிலும் முக்கிய பங்கு இருந்தது. வந்தவர்கள் எல்லோரும் பலவித அரசியல் அபிப்பிராயங்கள் கொண்டவர்கள். ஆயினும் தமிழ் மக்களை பொறுத்தளவில் ஒரு விடிவு வேண்டும், போரின் துணை அழிவுகளில் அவர்கள் அகப்படாது வெளியேற வேண்டும் என்ற கரிசனை இருந்தது. அந்த பேச்சுவார்த்தைகளில் பங்கு பற்றுவதால் யுத்தம் முன்னேறியிருந்த நிலையில் ஓர் அரசியல்திருப்பு முனையை நாம் ஏற்படுத்தலாம் என்ற மாயை எங்களுக்கு இருக்கவும் இல்லை. அவை இடையில் வராமல் ரொபேட் பிளேக்குடன் பேசியவை பற்றிச் சொல்கிறேன். முதலில் அவை நீண்ட பேச்சுக்களால், தேனீர் இடைவேளைகளிலும் சாப்பாட்டு மேசைகளிலும் நடந்த சம்பாசனைகள். எனது முதல் ஆதங்கம் அமெரிக்கா போரை ஆதரிக்குமுன், அதற்கு மஹிந்தாவிற்கு ஆதரவு தருமுன், அவர் பேசுகிற அதிகாரப் பரவலை சர்வதேச தரப்புக்களின் உடாக, உறுதியாக்கி, அரசமைப்பை மாற்றி விட்டு, அதனையும் விடுதலைப் புலிகள் ஏற்காத பட்சத்தில் போரை தொடங்கியிருக்கலாம் என்பது.

அவர் அதற்கு சர்வதேசமே விடுதலைப் புலிகளை பயங்கரவாதிகளாக கணக்கெடுத்துள்ளது. அவர்கள் தங்களைத் தக்கவைத்துக் கொண்டிருப்பதும், அவர்களின் எதிர்காலமும் இராணுவ வெற்றிகளிலேயே தங்கியிருக்கின்றன. அவர்கள் தமிழ் மக்களை ஆயுதங்களால் பயமுறுத்தி தங்கள் தலைமையை தக்கவைத்திருக்கிறார்கள் என்பது, அமெரிக்காவினது மட்டுமல்ல, பல நாடுகளினதும் கணிப்பு அப்படித்தான் இருந்தது. புலிகளது அரசியல் எதிர்பார்ப்பு தனித் தமிழ் ஈழமே. அதற்குக் குறைவாக எதையும் ஏற்றுக் கொள்ளும் மனப்பாங்கு அவர்களுக்கு இல்லை என்பதை நாங்கள் (அமெரிக்கா) மாத்திரமல்ல, நோர்வே கூட கணித்திருக்கிறது. அவர்கள் (விடுதலைப் புலிகள்) பேச்சு வார்த்தைகளில் பங்கு பற்றுவது என்பதே, அந்த காலங்களில் பயன்படுத்தி, போருக்கான ஆயுதங்களை செய்வதற்கே. ஆகவே மஹிந்த தான் ஒரு போரினால் தமிழ் மக்களை விடுதலைப் புலிகளின் பிடியிலிருந்து விடுவித்து, அதன் பின் அதிகாரப் பரவலை தரவிரும்புகிறார் என்றும் அந்த அரசியல் நியாயங்களை தாங்கள் ஏற்றுக் கொள்கிறார்கள் என்றும் விவரித்தார். (வளரும்....)

இந்தவாரம்
இவர்

கிருஷாந்தி குமாரசுவாமியின்
25 ஆவது ஆண்டு நினைவாக
வெளியாகும் கட்டுரை

கிருஷாந்தி குமாரசுவாமி

ஆழிந்த மனிதமும் மனதுக்கப்பட்ட நீதியும்

ஆக்கம் - திமாகா

1977 ஆம் ஆண்டு ஜூலை மாதம் 8 ஆம் திகதி கைதடி. யாழ்ப்பாணத்தில் பிறந்த கிருஷாந்தி குமாரசுவாமி 1996, ஓகஸ்ட் 7 ஆம் திகதி இலங்கை இராணுவத்தால் பாலியல் வன்முறைக்கு உட்படுத்தப்பட்டு, படுகொலை செய்யப்பட்ட இலங்கைத் தமிழ் மாணவி ஆவார்.

இவர் யாழ்ப்பாணம் சுண்டிக்குளி மகளிர் கல்லூரியில் க.பொ.த. (சா/த.) பரீட்சையில் ஏழு டி. ஒரு 'சி' பெறுபேற்றை பெற்றவர். மிக திறமையான மாணவி. இவரது தகப்பனார் இ. குமாரசாமி யாழ்ப்பாணத்தில்

சுகாதாரத்திணைக்களத்தில் பிரதம லிகீதராக சேவை யாற்றியவர். தாயார் கொல்கத்தா பல்கலைக்கழகத்தில் ஆங்கில இலக்கியத்துறையில் பட்டப்படிப்பை முடித்துக் கொண்டவர். யாழ்ப்பாணம் கைதடி முத்துக்குமாரசுவாமி மகா வித்தியாலயத்தின் உப அதிபர். கொழும்பு விவேகானந்தாமகா வித்தியாலயத்தினதும் முன்னாள் ஆசிரியை. 38 வருட ஆசிரியப் பணியை ஆற்றியவர். தனது ஆறாவது வயதிலேயே கிருஷாந்தி தகப்பனாரை இழந்தவர். கூடப் பிறந்தவர்கள் ஒரு சகோதரனும் ஒரு சகோதரியும் மட்டுமே. 1996 செப்ரம்பர் 7 ஆம் திகதியன்று சனிக்கிழமை, முற்பகல் 10.30 மணியளவில் கிருஷாந்தி குமாரசுவாமி, க. பொ. த. (உயர் தர) இராசயனவியல் பரீட்சையை எழுதிவிட்டு வீடு திரும்பும் வழியில் 'யாழ்ப்பாணம் உங்களை வர வேற்கிறது' எனும் வரவேற்பு வளைவு உள்ள இடத்தினருகிலுள்ள, கைதடி காவலரணில் வைத்து இராணுவத்தினரால் வழிமறிக்கப்பட்டு தடுத்து வைக்கப்பட்டார். இதை கிருஷாந்தியின் ஊரார் கண்ணுற்றிருந்தனர். வீட்டில் தாய் இராசம்மா குமாரசுவாமி மகளை எதிர்பார்த்து காத்திருந்தார்.



கிருஷாந்தியை எதிர்பார்த்து காத்திருந்த தாயாருக்கு மாலையில் ஊரார் ஒருவர் மூலமாக கிருஷாந்தியை இராணுவம் மறித்து வைத்த செய்தி வந்தடைந்தது. அயல் வீட்டுக்காரர் சிதம்பரம் கிருபாமூர்த்தியை துணைக்கு அழைத்தார். (அவருக்கு வயது - 35, தென்மராட்சி ப. நோ. கூ. சங்கத்தின் உதவியாளர்) அவருடன் வெளியில் இறங்கும் போது தனிப்பட்ட பயிற்சி வகுப்பு (டிப்யூஷன்) போய் வந்து சேர்ந்த மகன் பிரணவன் (வயது - 16, யாழ்ப. சென் ஜோன்ஸ் கல்லூரி க.பொ.த. உயர் தர முதலாமாண்டு மாணவன்) தானும் வருவதாகக் கூறவே மூவருமாகப் புறப்பட்டனர். கைதடி இராணுவக் காவலரணில் சென்று விசாரித்தபோது தாம் கிருஷாந்தியை பிடித்ததை யாரும் காணவில்லை என்று எண்ணியிருந்த இராணுவத்தினருக்கோ அதிர்ச்சி. ஆரம்பத்தில் நாங்கள் அப்படியாரையும் கைது செய்யவில்லை, தடுத்து வைத்திருக்கவில்லை என தர்க்கம் புரிந்துள்ளனர். தடுத்து வைத்திருந்ததைக் கண்ட ஊர் மக்களே தம்மிடம் அதைத் தெரிவித்தனர் என்று தாயார் வாதம் செய்தார். அத்தருணத்தில் கிருஷாந்தி ஏற்கெனவே மூன்று இராணுவத்தினரால் பாலியல் வல்லுறவுக்கு உள்ளாகியிருந்தார். எனவே இந்த நிலையில் கிருஷாந்தியை விடுவிக்கவும் முடியாது. இவர்களுக்கோ ஊர்ஜிதமான தகவல் கிடைத்திருந்தது என்பதை உணர்ந்த இராணுவத்தினர் இவர்களை வெளியில் விட்டால் தமக்கு ஆபத்து என்பதால் அம்மூவரையும் பிடித்து, வைத்துக்கொண்டுவிட்டனர். அன்று இரவுக்குள்ளேயே இரண்டு இராணுவப் பொலிஸாரும், ஒன்பது இராணுவத்தினருமாக பதினொரு பேர் கிருஷாந்தியை தொடர்ச்சியாக பாலியல் வல்லுறவு செய்தனர். இவர்களில் சிலர் சாட்சிகளாக இருந்ததினாலேயே பாலியல் வல்லுறவு செய்தல் அவர்களுக்கும் அனுமதி வழங்கப்பட்டிருக்கிறது என கூறப்படுகிறது.

மறுநாள் காலை கிருஷாந்தி குடும்பத்தின் இரு உறவினர்கள், யாழ்ப்பாண தலைமை தபால்திபராக இருந்த கோடிஸ்வரணை நாடினர். நிலைமையை

புரிந்துகொண்ட அவர் அருகிலுள்ள இராணுவ முகாமிற்குச் செல்லவேண்டும் எனத் தீர்மானித்தார். கோடிஸ்வரணும் வேறு இருவரும் புங்கங்குளம் இராணுவமுகாமிற்குச் சென்றனர். கிருஷாந்தியும் குடும்பத்தினரும் காணமற்போயுள்ளமையை அறிவித்தனர். கிருஷாந்தி தடுத்துவைக்கப்பட்டு 24 மணி நேரத்திற்குள் இது இடம்பெற்றது.

கிருஷாந்திக்கும் அவரது குடும்பத்தினரிடமும் என்ன நடந்தது என்பதை கண்டுபிடிப்பதற்கு கோடிஸ்வரணும், ஏனையவர்களும் தீவிர முயற்சிகளை மேற்கொண்டனர். முகாம்கள், முகாம்களாக அலைந்தனர். ஆனால், படையினரோ தங்களுக்குத் தெரியாது

என கைவிடுத்துவிட்டனர். தபால்திபரின் உறவினர் ஒருவர் கிருஷாந்தியின் சகோதரனின் சைக்கிள் 'செயின் கவர்' ஒன்றை செம்மணி இராணுவ சோதனைச்சா வடிக்கு அருகிலுள்ள கடையொன்றில் கண்டிருந்தார். இது குறித்தும் அவர்கள் பொலிஸாரின் கவனத்திற்கு கொண்டுவந்தனர்.

இவர்கள் காணாமற்போன வேளையாழ்ப்பாணம் இராணுவத்தினரின் முழுமையான கட்டுப்பாட்டின் கீழ் காணப்பட்டது. யாழ்ப. குடாநாடு மிகநெருக்கமான சோதனைச் சாவடிகளையும், காவலரண்களையும் கொண்டிருந்தது. ஒரு மாதத்திற்கு மேல் படையினர் இந்த விடயத்தை இரகசியமாக வைத்திருந்தனர் என்பது மர்மமாக காணப்பட்டது.

இலங்கையின் தேசிய பத்திரிகைகள் இந்தச் சம்பவம் குறித்து மூச்சு விடவில்லை. தேசிய ஊடகங்களைச் சேர்ந்த பத்திரிகையாளர்களைப் பொறுத்தவரை படையினரிடமிருந்து எதிராக எழுதுவது என்பது தேசப்பற்றற்ற செயல் என்ற நிலைப்பாடு காணப்பட்டது.

யாழ்ப்பாணத்திலிருந்து உறுதியான தகவல்கள் வெளியாகாத நிலையில் கொழும்பைச் சேர்ந்த மனித உரிமை சட்டத்தரணி பூபாலன் இந்தச் சம்பவம் குறித்து தேசிய அளவில் கவனத்தை ஈர்ப்பதற்கான நடவடிக்கைகளை மேற்கொண்டார், அவ்வேளை நாடாளுமன்ற உறுப்பினராக விளங்கிய ஜோசப் பரராஜசிங்கம் மூலம் நாடாளுமன்றத்தின் கவனத்தை ஈர்த்தார். பூபாலன் ஜனாதிபதி சந்திரிகாவிடம் இது குறித்து தெரிவித்தார். இது குறித்து அறிந்ததும் சந்திரிகா அதிர்ச்சியடைந்தார். உடனடியாக அவர் விசாரணைக்கு உத்தரவிட்டார்.

ஜனாதிபதியின் இந்த உத்தரவைத் தொடர்ந்து மேலதிக விசாரணைகளிற்காக லெப். கேர்ணல் குணரட்சண தலைமையிலான குழுவொன்று யாழ்ப்பாணம் சென்றது. கிருஷாந்தி காணாமற்போன தினத்தன்று செம்மணி காவலரணில் பணியாற்றியவர்கள் வேறு இடங்களிற்கு மாற்றப்பட்டிருந்தனர். எனினும், அவர்கள் அனைவரும் விசாரணைக்காக அழைக்கப்பட்டனர்.

அவர்கள் தாங்கள் கிருஷாந்தியை பாலியல் வன்முறைக்கு உட்படுத்தியதை ஏற்றுக்கொண்டனர். கிருஷாந்தியையும் ஏனையவர்களையும் கொலைசெய்த மையையும் ஏற்றுக்கொண்டனர். அவர்கள் வழங்கிய தகவல்களின் அடிப்படையில் கிருஷாந்தி காணாமற்போய் 45 நாட்களிற்கு பின்னர் உள்ளூர் நீதிவான் ஒருவர் முன்னிலையில் செம்மணி புதைகுழியிலிருந்து உடல்கள் மீட்கப்பட்டன. கிருஷாந்தி தடுத்துவைக்கப்பட்ட காவலரணிலிருந்து சில மீற்றர்கள் தொலைவில் இந்த உடல்கள் தோண்டி எடுக்கப்பட்டன.

இறுதியாக கிருஷாந்தியையும் கொண்டு விட்டு நால்வரினதும் உடல்களையும் மூன்று புதைகுழிகளில் புதைத்தனர். இதனை நான்கு தெரிவிக்கின்றன.

ளில் புதைத்தனர். இதனை நான்கு இராணுவத்தினர் செய்துள்ளனர் என தகவல்கள் தெரிவிக்கின்றன.

கிருஷாந்தியின் சகோதரி பிரஷாந்தி ஜனாதிபதிக்கும் ஏனைய தமிழ் நாடாளுமன்ற உறுப்பினர்களுக்கும் கடிதம் எழுதி தனக்கு நீதி வழங்குமாறு கேட்டார்.

இது தொடர்பாக ஜோசப் பரராஜசிங்கம் புரட்டாதி 17 ஆம் திகதியன்று நாடாளுமன்றத்தில் கேள்வி எழுப்பப் போகிறார் எனப் பல பத்திரிகைகளில் செய்தி வெளியாகியிருந்தது.

ஆனால் அன்று அவர் கேள்வி எழுப்பிய போது பாதுகாப்பு அமைச்சர் அனுருத்த ரத்தவத்த அவர்கள் கலந்து கொள்ளவில்லை. அவர் சார்பில் ரிச்சட் பத்திரன அக் கேள்விக்கு பதிலளிப்பதற்கு ஒரு வாரகால அவகாசம் கோரியிருந்தார்.

ஆனால் ஒரு வாரத்துக்கு மேலாகியும் எவ்வித பதிலையும் அவர்கள் அளிக்கவில்லை. இராணுவத்தரப்பிலிருந்து பொறுப்பான பதிலும் கிடைக்கவில்லை

இச்சம்பவம் தொடர்பான உண்மைகளை வெளிக்கொணர்வதில் யாழ்ப்பாணத்தில் அமுலிலிருக்கும் விசேட பத்திரிகைத் தணிக்கையும் தடையாக இருந்து வந்தது.

இறுதியில் நால்வரினதும் உடல்களையும் புதைத்ததைக் கண்ட 13 வயது சிறுவனொருவனே விவரத்தை வெளியிட்டதைத் தொடர்ந்து ஒன்றரை மாதங்களின் பின் 4 சடலங்களும் செம்மணி மயானத்திலிருந்து மீட்கப்பட்டன.

கொழும்பிலுள்ள கிருஷாந்தியின் குடும்பத்தவர்கள் பிரேதங்களை கொழும்புக்குக் கொண்டு வந்து இறுதிச் சடங்குகளை செய்ய தீர்மானித்த போது இராணுவம் மறுத்தது.

மாறாக ஊந்து இலவச விமான டிக்கற்றுக்களை தருவதாவும் யாழ்ப்பாணத்திலேயே இறுதிச் சடங்குகளை செய்யும்படியும் வற்புறுத்தினர்.

ஆனால் இறுதியில் குமார் பொன்னம்பலம், கிருஷாந்தி வீட்டாரின் குடும்ப சட்டத்தரணி டி.பூபாலன் ஆகியோரின் சட்ட நடவடிக்கைகளைத் தொடர்ந்து பிரேதங்களை கொழும்புக்கு அனுப்புவதற்கு ஒப்புக்கொண்டனர்.

ஆனாலும் பிரேதங்களை கொழும்பு பிரதிப்பொலிஸ் மா அதிபரிடம் கையளிக்கமாறு யாழ்ப்பாண நீதவான் உத்தரவிட்டிருப்பதைக் காரணம் காட்டி உறவினர்களிடம் அவற்றைக் கையளிக்க பொலிஸார் மறுத்தனர்.

பின்னர் மீண்டும் சட்டத்தரணிகள் இவ்விடயத்தில் தலையிட்டதன் பின்னரே ஜப்பசி 25 ஆம் திகதியன்று பிரேதப் பரிசோதனை முடிந்த பின்னர், பிற்பகல் 1.30 மணியளவில் இரு மணித்தியாலங்களில் இறுதிக் கிரியைகள் செய்து முடிக்க வேண்டுமென்ற பொலிஸ் நிபந்தனைக்கிணங்க சடலங்கள் உறவினர்களிடம் ஒப்படைக்கப்பட்டன.

சடலங்கள் கொழும்பு கனத்தையில் தகனம் செய்யப்பட்டன. ராசம்மா குமாரசுவாமியின் சகோதரன் திரு நவரட்சணத்தின் கருத்தின்படி இறந்த தமது சகோதரியினதும் அவரது மகளினதும் 2 லட்சத்துக்குகிட்டிய பெருமதியுள்ள ஆபரணங்கள் கூட சூறையாடப்பட்டிருந்தன.

மனித உரிமைகள் அமைப்புகளின் விவரங்களின் படி தற்போது யாழ்ப. குடாநாட்டில் மட்டும் 300 பேருக்கும் மேற்பட்டோர் காணாமல் போயுள்ளனர் என்றும் இதில் இந்நிலையில் கடந்த காலங்களிலும் சரி, இப்போதும் சரி தென்னிலங்கையில் இராணுவத்தினரின் கட்டற்ற செயற்பாடுகளின் காரணமாக பாதிக்கப்பட்ட பலருக்கு இன்னமும் நீதி வழங்கப்படவேயில்லை.

இராணுவத்தினர் கடந்த 1987 - 1989 காலப்பகுதியில் மேற்கொண்ட கொலைகள் பற்றி விசாரணை செய்வதாகக் கூறி ஆட்சியிலமர்ந்த அரசாங்கம் இதுவரை நடடஈடு வழங்குவதை மாத்திரமே தமது வேலைத்திட்டமாக அமைத்து வருகின்றது. அது கூட மிக மிக சொற்பமானவர்களுக்கே என்பது தெரிந்ததே.

ஆனால் பதவியிலமர்ந்ததிலிருந்து இது வரை இராணுவத்தின் அட்டுழியங்கள் குறுகிய காலத்தில் இது வரையில்லாத அளவு அதிகரித்து வருவது ஏதனைக் குறிக்கிறது? இதுவரை அப்படி எந்த இராணுவத்தினருக்கும் எதிராக வழக்கு தொடரப்பட்டு தண்டனை வழங்கப்படவில்லை.

'கம்பவாரிதி' இலங்கை ஜெயராஜ் தமது 'உகரம்' இணையத்தளத்தில் 'பாட்டும் நானே! பாவமும் நானே!' என்ற தலைப்பில் வாராந்தம் வரையும் கேள்வி - பதில் பகுதி 'காலைக்கதிர்' நாளிதழில் ஒவ்வொரு வாரமும் வெளியாகி வாசகர்களின் அறிவுக்கு தீனியாகிறது.

பாட்டும் நானே? பாவமும் நானே!



தீமைகளை அறிந்து நீக்கக்கூடியவர் என இரண்டு குழுவின்ரை அரசன் தன்னருகில் எப்போதும் வைத்திருக்கவேண்டும் என்கிறார் வள்ளுவர். இவ்விருவரையும் பெரியார் என்ற 'லிஸ்றில்' சேர்த்து 'பெரியாரைத் துணைக்கோடல்' எனும் அதிகாரமே செய்திருக்கிறார் அவர். தெய்வத்தால் வரும் குற்றம் என்பதற்குள்ளே தான் இயற்கைக் கொந்தளிப்புக்களும் அடங்குகின்றன. தெய்வங்களை நோக்கியும் முற்றுந் துறந்த துறவிகளை நோக்கியும் செய்யப்படும் சாந்திகளால் மேற் சொன்ன இயற்கை அனர்த்தங்களைக் குறையச் செய்யலாம் என்பது வள்ளுவர்தாம் பரிமேலழகர்தாம் கருத்தாம். மனிதர்கள் தமக்குக் கிடைத்த சிந்திக்கும் ஆற்றலை வைத்து அற நெறியில் செல்லாமல் இயற்கையோடு மோதத்தலைப்பட்டனர். பஞ்சபூதங்களையும் அவர்கள் மாசுபடுத்தினர். பொறுத்துப் பொறுத்துப் பார்த்து இயற்கை இன்று மனுக்குலத்திற்கு எதிரான தனது போரைத் தொடங்கியிருக்கிறது. இந்த உண்மையை உணர்ந்து மனிதர்கள் இயற்கையிடம் சரணடைந்து அதனை ஆராதிக்கத் தலைப்படுவது ஒன்றே இவ் இயற்கை அனர்த்தங்களைத் தடுப்பதற்கான ஒரே வழியாம். இதை நான் சொன்னால், என்னை பிற்போக்குவாதி என்றும், மூடக்கொள்கையாளன் என்றும் கிண்டல் செய்வார்கள். அதுபற்றி எனக்குக் கவலையில்லை. உண்மையை என்றோ ஒருநாள் உலகம் தரிசித்துத் தான் ஆகவேண்டும். அப்போது நான் சொன்னவற்றின் ஆழம் உலகிற்குத் தெரியவரும்.

உலகநாதரின் ஒப்பீனியன் * பூதங்களுடன் மோத முடியுமா?

5. கேள்வி:-
உலகத்தின் இன்றைய இக்கட்டான சூழ்நிலையிலும் ஒலிம்பிக்கை நடத்துவது பற்றி என்ன நினைக்கிறீர்கள்?



பதில் :-
விளையாட்டு முக்கியமானதுதான். அதற்காக அதைவைத்து உயிர்களை விளையாடுவது புத்திசாலித்தனமாய்ப் படவில்லை.

உலகநாதரின் ஒப்பீனியன் * செத்தும் கெடுத்த சீதக்காதிகள்.

6. கேள்வி:-
'டெல்லா' நுண்மியால் பிணக்குவியல்கள் விழுப்போகின்றன என்று வைத்திய அதிகாரிகள் திரும்பத்திரும்ப எச்சரித்தும் இன்றைய அரசு அதுபற்றிக் கவலைப்படுவதாய்த் தெரியவில்லையே?

பதில் :-
பிணக்குவியல்கள் விழுவது பற்றி இவர்கள் என்றைக்குத் தான் கவலைப்பட்டிருக்கிறார்கள்?

உலகநாதரின் ஒப்பீனியன் * கடவுளே! இனியும் ஒன்றா?

7. கேள்வி:-
வேற்றுக்கிரகவாசிகளின் பூமிக்கான விஜயம் பற்றி நம்புகிறீர்களா?

பதில் :-
நிச்சயம் நம்புகிறேன். இந்த நூற்றாண்டின் புதுமையாய் அதுதான் இருக்கப் போகிறது.

உலகநாதரின் ஒப்பீனியன் * அவர்களுக்கும் கொரோனா தொற்றுமா?

1. கேள்வி:-
கொரோனாவின் புதிய வடிவம் உள்ளே புகுந்து அழிவுகள் பெருகிக் கொண்டிருக்கும் இந்நேரத்தில் ஊழியர்களை யெல்லாம் அரசாங்கம் வேலைக்குப் போகச் சொல்கிறதே?

பதில் :-
திருக்குறளில் 'காலம் அறிதல்' என்றொரு அதிகாரம் இருக்கிறது. அந்த அதிகாரத்தில் வள்ளுவர் அரசியலாளர்க்கு ஓர் ஆலோசனையைச் சொல்கிறார். பொருந்தாத காலத்தில் கொக்கு ஒற்றைக் காலில் தூங்கிக் கிடப்பது போலக் கிடந்தும் பின் பொருந்துகிற காலத்தில் அது குறிதவறாமல் கொத்துவது போலவும் செயல்பட வேண்டும் என்பதே வள்ளுவரின் அறிவுரை. (கொக்க கூர்த்த பருவத்து மற்று அதன் குத்தொக்க சீர்த்த இடத்து) கொக்கு சிறிய மீன்கள் வரும்போது அசையாமல் மரம்போல நிற்குமாம். பின்னர் பெரிய மீன் வரும்போது தவறாமல் அதைக் கொத்திப் பிடிக்குமாம். சிறிய மீன்கள் வரும்போதும் அதைக் கொத்த நினைந்தால் நிற்பது கொக்கு எனத் தெரிந்து சிறிய மீன்கள் தப்பிச் செல்வதோடு பெரிய மீன்களும் வராமலே போய்விடுமாம். ஆகவே காலம் பிழைத்த காலத்தில் சற்றுச் சோம்பி இருந்து காலம் பொருந்துகிற காலத்தில் செயற்படுவதே அரசியலாளர்க்கு உரிய கடமை என்கிறார் வள்ளுவர். சும்மா இருப்பதா என நினைந்து காலம் பிழைத்த காலத்திலும் செயற்பட நினைத்தால் சிறிய இலாபமும் போய் பின் வரப்போகும் பெரிய இலாபமும் கிடைக்காமல் போய்விடும் என்பதை நம் அரசு ஏற்க மறுக்கிறது போல. இப்படியே போனால் இலங்கையர் பாடு அதோ கதியாய்த்தான் போகப் போகிறது.

உலகநாதரின் ஒப்பீனியன் * மனிதரை மிரட்டிப் பணிய வைக்கலாம். கிருமியை? ஹி...ஹி..

2. கேள்வி:-
ஆசிரியர்களின் போராட்டம் வரவரப் பெரிதாகிக் கொண்டு போகிறதே கவனித்தீர்களா?

பதில் :-
ஆசிரியர்கள் தாம் சிறியர் அல்லர் பெரியர் எனக் காட்டத் தொடங்கியிருக்கிறார்கள். வர வர அவர்களின் எதிர்ப்பு ஊர்வலங்களில் தலைகளின் தொகை அதிகரித்துக் கொண்டே போகிறது. அவர்களுக்குச் சவால் விடுவதாய் நினைந்து பாடசாலைகளைத் தொடங்க நினைக்கும் அரசின் முடிவு பிரச்சினைகளை இன்னும் அதிகப்படுத்தப்போகிறது.

உலகநாதரின் ஒப்பீனியன் * பாடம் படிப்பிக்கத் தொடங்கிவிட்டார்கள் போல...

3. கேள்வி:-
ரிஷாத் வீட்டுப் பிரச்சினை வரவரப் பெரிதாகிறதே?

பதில் :-
பெரிதாகிறதா? பெரிதாகப்படுகிறதா? என்பது கேள்வியாய் இருக்கிறது. அண்மையில் ரிஷாத் நாடாளுமன்றத்தில் ஆற்றிய உரை எல்லோரையும் சிந்திக்க வைத்திருக்கிறது. அவரது உரையின் பின்னர் உண்மை எது என்று தெரியாமல் மக்கள் குழம்பத் தொடங்கிவிட்டனர். எது எப்படியோ சட்டங்களை நடைமுறைப்படுத்த வேண்டிய நாடாளுமன்ற உறுப்பினர் சட்டத்திற்குப் புறம்பாக குறித்த வயதுக்குக் குறைந்த ஒரு பெண்ணை

வீட்டில் வேலைக்கு அமர்த்தியிருந்தால் அது குற்றம் தான். பிரச்சினை நடந்த பிறகுதான் குற்றங்களை எல்லோரும் காணத்தலைப்படுகிறார்கள். இத்தகு குற்றங்களுக்கு உரியவர்களை தேடிப்பிடிக்கப் புறப்பட்டால், பல பெரிய மனிதர்கள் சிறைக்குள் செல்ல வேண்டி வரும் என்று நினைக்கிறேன். (நாடாளுமன்ற உறுப்பினர்கள், அமைச்சர்கள் உட்பட) வயது குறைந்த பிள்ளையை வேலைக்கு அனுப்பிய பெற்றோர்களும் குற்றவாளிகளே. அவர்கள் விரும்பிய அனுப்பியிருக்கப் போகிறார்கள்? வறுமை காரண



மாகத்தான் அனுப்பியிருப்பார்கள். அதனால் தோட்டத் தொழிலாளர்களை வறுமை நிலையில் வாழும்படியாக இன்றுவரை வைத்திருக்கும் மலையகத்தலைவர்களும் குற்றவாளிகளே! எது எப்படியோ? பிழை நடந்திருப்பது மட்டும் உண்மை. விருப்பு, வெறுப்பைக் கடந்து அந்த உண்மையைக் கண்டுபிடிக்கவேண்டும். அதுவரைக்கும் தேவையில்லாமல் பலரது கற்பனைக் குதிரைகளும் ஓடிக்கொண்டுதான் இருக்கப் போகின்றன.

உலகநாதரின் ஒப்பீனியன் * சட்டம் ஒரு இருட்டறை. ஹி...ஹி...

4. கேள்வி:-
சுனாமி, காட்டுத்தீ, புயல், வெள்ளம் என அண்மைக் காலமாய் இயற்கையின் கொந்தளிப்பு அதிகமாகிக் கொண்டே போகிறதே கவனித்தீர்களா?

பதில் :-
மனதில் வரும் பதிலை நான் சொல்லப் போனால் இவர் எல்லாவற்றிற்கும் திருக்குறளை இழுத்துக் கொண்டுவருவார் என்று நீங்கள் கிண்டல் செய்வீர்கள். ஆனால் அப்பதிலைச் சொல்லாமலும் இருக்க முடியாது. எதிரிகளால் வரும், வரப்போகும் தீமைகளைக் கண்டறிந்து நீக்கக்கூடியவர், தெய்வத்தால் நிகழப்போகும்



யாழ்ப்பாணப் பல்கலைக்கழகம், இலங்கை 35 ஆவது பொதுப் பட்டமளிப்பு விழா - பகுதி II 16.09.2021, 17.09.2021 மற்றும் 18.09.2021

கலாநிதி, முதுமெய்யியல்மாணி, முதுமாணி, பட்டப்பின் தகைமைச் சான்றிதழ், இளமாணி, தகைமைச் சான்றிதழ் ஆகிய பட்டங்களையும் சான்றிதழ்களையும் அளிப்பதற்காக 16.09.2021, 17.09.2021 மற்றும் 18.09.2021 ஆம் திகதிகளில் யாழ்ப்பாணப் பல்கலைக்கழகத்தின் 35 ஆவது பொதுப் பட்டமளிப்பு விழா - பகுதி II நடைபெறவுள்ளது. பின்வரும் தேர்வுகளில் சித்தியடைந்து 35 ஆவது பொதுப் பட்டமளிப்பு விழா பகுதி II இல் பட்டங்களைப் பெறத் தகுதியுடையவர்கள் 16.08.2021 ஆம் திகதிக்கு முன்னர் தமது வேண்டுகோள்களை கீழ்வரும் அறிவுறுத்தல்களுக்கமைய சமர்ப்பிக்குமாறு கோருகின்றேன். மேலதிக விபரங்களுக்குப் பல்கலைக்கழக இணையத்தளம் www.jfn.ac.lk இணைப் பார்வையிடவும்.

யாழ்ப்பாணப் பல்கலைக்கழகம்

1. கலாநிதி
2. முதுமெய்யியல்மாணி
3. சைவசித்தாந்தத்தில் முதுகலைமாணி - 2020
4. சூழல் முகாமைத்துவத்தில் முதுவிஞ்ஞானமாணி - 2020
5. கல்வியியலில் முதுமாணி - 2020
6. முது வியாபார நிர்வாகமாணி - 2018
7. முகாமைத்துவத்தில் பட்டப்பின் தகைமைச் சான்றிதழ் - 2018
8. நூலக மற்றும் தகவல் விஞ்ஞானத்தில் பட்டப்பின் தகைமைச் சான்றிதழ் - 2020
9. வைத்தியமாணி மற்றும் சத்திரசிகிச்சைமாணி - 2021
10. விஞ்ஞானமாணி (பொது) - 2018
11. கலைமாணி (சிறப்பு) - 2018
12. நுண்கலைமாணி (பரதநாட்டியம்) - 2018
13. சட்டமாணி - 2019
14. வியாபார நிர்வாகமாணி (சிறப்பு) - 2018
15. வணிகமாணி (சிறப்பு) - 2018
16. விவசாய விஞ்ஞானமாணி (சிறப்பு) - 2019
17. பொறியியல் விஞ்ஞானமாணி - 2019

வவுனியா வளாகம்

1. தகவல் தொழில் நுட்பத்தில் விஞ்ஞானமாணி - 2018
2. தகவல் தொடர்பாடல் தொழில் நுட்பத்தில் விஞ்ஞானமாணி - 2018
3. சூழல் விஞ்ஞானத்தில் விஞ்ஞானமாணி (சிறப்பு) - 2018
4. சூழல் விஞ்ஞானத்தில் விஞ்ஞானமாணி (பொது) - 2018
5. விஞ்ஞானமாணி (பிரயோக கணிதமும் கணிப்பிடலும்) - 2018
6. கணணி விஞ்ஞானத்தில் விஞ்ஞானமாணி - 2018
7. வியாபார முகாமைத்துவமாணி - 2018
8. செயற்திட்ட முகாமைத்துவத்தில் வியாபார முகாமைத்துவமாணி - 2018
9. வியாபார முகாமைத்துவமாணி கணக்கீடும் நிதியும் - 2018
10. சந்தைப்படுத்தல் முகாமைத்துவத்தில் வியாபார முகாமைத்துவமாணி - 2018
11. வணிகப் பொருளியலில் வியாபார முகாமைத்துவமாணி - 2018
12. மனிதவள முகாமைத்துவத்தில் வியாபார முகாமைத்துவமாணி - 2018

அறிவுறுத்தல்கள்:

1. வேண்டுகோள் படிவங்களைச் சமர்ப்பித்தல்
அனைத்து விண்ணப்பதாரிகளும் www.jfn.ac.lk என்ற யாழ்ப்பாணப் பல்கலைக்கழக இணையத்தளத்தின் ஊடாக வேண்டுகோள் படிவத்தினை 16.08.2021 இற்கு முன்னர் நிகழ்நிலையாக நிரப்பி விண்ணப்பித்தல் வேண்டும். குறிப்பிட்ட செயல்முறையில் பின்வரும் ஆவணங்களைத் தரவேற்றம் செய்யும் போது ஒவ்வொரு ஆவணமும் 2MB இற்கு மேற்படாது 'Jpeg' அல்லது 'jpg' முறைவடிவில்; இருத்தல் வேண்டும்.

1. பற்றுச்சீட்டு
2. பட்டச்சான்றிதழில் பெயரினை உறுதிப்படுத்தும் விண்ணப்பம்
3. அண்மைய புகைப்படம் (கடவுச்சீட்டு அளவு 35mmX45mm மெல்லிய நீல வெற்றுப்பின்புலத்தில்)
நிகழ்நிலையில் பூரணப்படுத்தப்பட்ட வேண்டுகோள் படிவத்தினை தரவிறக்கம் செய்து கையொப்பமிட்டு மேற்சுறப்பட்ட ஆவணங்களுடன் இணைத்து பதிவுத்தபால் மூலம் கீழ்க்காணும் முகவரிக்கு 16.08.2021 ஆம் திகதிக்கு முன்னர்; கிடைக்கக் கூடியதாக அனுப்புதல் வேண்டும். கடித உறையின் இடதுபக்க மூலையில் 35வது பட்டமளிப்பு விழா - பகுதி II வேண்டுகோள் படிவம் எனக் குறிப்பிடவும்.

அஞ்சல் முகவரி

உதவிப்; பதிவாளர் / அனுமதிக்க கிளை,
யாழ்ப்பாணப் பல்கலைக்கழகம்,
இராமநாதன் வீதி, திருநெல்வேலி

2. கட்டணம் செலுத்தும் முறை

யாழ்ப்பாணப் பல்கலைக்கழகத்தின் கணக்கிலக்கத்திற்குச் சேரக் கூடியதாக ஏதாவது ஒரு மக்கள் வங்கிக் கிளையில் கட்டணத்தைச் செலுத்த வேண்டும். வங்கிப் பற்றுச் சீட்டில் பெயரையும் மாணவர் பதிவு இலக்கத்தையும் தெளிவாகக் குறிப்பிடவும்.

கட்டணம் மற்றும் வங்கிக் கணக்கிலக்க விபரம்

கட்டணம்	இளமாணிப் பட்டதாரிகள்	பட்டப்பின் படிப்பு பட்டதாரிகள்
பட்டமளிப்பு விழாக்கட்டணம்	750	2000
பட்ட மேலங்கிக் கட்டணம்	750	1000
பட்டச்சான்றிதழ்க் கட்டணம்	700	1000
புகைப்படக் கட்டணம்	600	600
மொத்தக் கட்டணம்	2800	4600
மக்கள் வங்கி கணக்கிலக்கம்		
நேரில் சமூகமளிப்பவர்	970000052100308	970000082100310
சமூகமளிக்காதவர்	970000052100340	970000082100351

பட்டமளிப்பிற்கு நேரில் சமூகமளிப்போரோ சமூகமளிக்காதோரோ அதற்கேற்ப மேலே குறிப்பிட்டவாறு தங்கள் பட்டங்களிற்கு ஏற்றவாறு பொருத்தமான குறிப்பிலக்கத்தை வங்கிப் பற்றுச் சீட்டில் குறிப்பிடவும். மேற் குறிப்பிட்ட குறிப்பிலக்கம் குறிப்பிடப்படாத எந்த ஒரு பற்றுச்சீட்டும் வங்கியினால் ஏற்றுக் கொள்ளப்படமாட்டாது என்பதனைக் குறித்துக் கொள்க.

குறிப்பு: பட்டமளிப்பு விழாவிற்கு சமூகமளிக்காது பட்டச் சான்றிதழைப் பெற விரும்பும் பட்டதாரிகள் மேலங்கிக்கான கட்டணத்தையும் புகைப்படத்திற்கான கட்டணத்தையும் செலுத்தத் தேவையில்லை.

3. பட்டதாரி மேலங்கி

நேரடியாக சமூகமளித்து பட்டம் பெறுபவர்கள் அவர்களுக்கான பட்டதாரி மேலங்கிகளை யாழ்ப்பாணப் பல்கலைக்கழகத்தின் ஆவணக்காப்பகத்தில் பெற்றுக் கொள்ள முடியும். பட்டதாரி மேலங்கி விநியோகம் தொடர்பான மேலதிக விபரங்கள் பின்னர் அறிவிக்கப்படும்.

4. பல்கலைக்கழக நிலுவைகள்

பல்கலைக்கழகத்திற்கு ஏதாவது நிலுவைகள் அல்லது கொடுப்பனவுகள் செலுத்தப்படாதிருந்தால் அவ் விண்ணப்பதாரிக்கு பட்டமளிப்புச் சான்றிதழ் வழங்கப்பட மாட்டாது.

மேலதிக தகவல்களுக்கு 021 222 6714 அல்லது admissions@univ.jfn.ac.lk எனும் மின்னஞ்சல் மூலம் தொடர்பு கொள்ளவும்.

முடிவுத் திகதிக்கு பின்னர் கிடைக்கப் பெறும் வேண்டுகோள்கள் ஏற்றுக் கொள்ளப்படமாட்டா.

வேண்டுகோள் படிவங்கள் சமர்ப்பிக்க வேண்டிய கடைசித்திகதி: 16.08.2021

பதிவாளர்

ஹரிஷாலினி தீக்காயங்களுக்கு உள்ளான காட்சிகள் ரிஷாத் வீட்டிலுள்ள 16 கமராவிலும் பதிவாகவில்லை

பொலிஸ் அறிவிப்பு

நாடாளுமன்ற உறுப்பினர் ரிஷாத் பதியுதீன் வீட்டில் பொருத்தப்பட்டிருந்த 16 சி.சி.ஈ.வி. கமராக்கள் எவற்றிலும் ஹரிஷாலினி தீக்காயங்களுக்கு உள்ளான காட்சிகள் எதுவும் பதிவாகியிருக்கவில்லை எனப் பொலிஸ் தெரிவித்துள்ளது. பொலிஸ் விசேட சி.சி.ஈ.வி. ஆய்வு பிரிவின் அதிகாரிகள் கடந்த வியாழக் கிழமை குறித்த கமராக்களை பரிசோதித்திருந்த நிலையில், இந்த விடயம்

தெரியவந்துள்ளது. அவற்றில் இரண்டு கமராக்கள் செயலிழந்திருந்தன எனவும் கூறப்படுகிறது. நாடாளுமன்ற உறுப்பினர் ரிஷாத் பதியுதீனின் வீட்டுக்குள் பொருத்தப்பட்டிருந்த இரண்டு கமராக்களே இவ்வாறு செயலிழந்து காணப்பட்டமையுடன், அதற்கான காரணம் தொடர்பாகத் தற்போது விசாரணைகள் ஆரம்பிக்கப்பட்டுள்ளன.

பம்பலப்பிட்டி பொலிஸ் தலைமையகத்திலும் அஸ்ட்ராஜெனகா தடுப்பூசியை பெற முடியும்

கொழும்பு, ஒக. 07 பம்பலப்பிட்டியில் அமைந்துள்ள பொலிஸ் தலைமையகத்திலும் அஸ்ட்ராஜெனகா தடுப்பூசியை பெற்றுக்கொள்ள முடியும் என பொலிஸ் உட்கட்சி பேச்சாளரும் சிரேஷ்ட பிரதி பொலிஸ் மா அதிபருமான அஜித் ஹோஹண தெரிவித்தார். அதன்படி, அஸ்ட்ராஜெனகா தடுப்பூசி

யின் 2ஆவது டோஸைப் பெற்றுக்கொள்ளாதவர்களுக்கே இந்த அறிவிப்பு விடுக்கப்பட்டது. தமக்கான தடுப்பூசியை பெற்றுக்கொள்வதற்காக அடையாள அட்டை மற்றும் தடுப்பூசி அட்டையைக் கட்டாயமாக எடுத்து வர வேண்டும் எனவும் அஜித் ஹோஹண தெரிவித்துள்ளார்.

மட்டு. சமுர்த்தி வங்கியில் கடமையாற்றும் 15 பேர் உட்பட 35 பேருக்குக் கொரோனா

மட்டக்களப்பில் சமுர்த்தி வங்கியில் கடமையாற்றும் 15 பேர் உட்பட 35 பேருக்கு கொரோனா வைரஸ் தொற்று உறுதி செய்யப்பட்டுள்ளது. மட்டக்களப்பு அரசாங்க அதிபர் காரியாலயத்தினுள்ளே இருக்கின்ற சமுர்த்தி வங்கியில் கடமையாற்றி வரும் 15 பேர் மற்றும் புளியந்தீவு பகுதியிலும் அடையாளம் காணப்பட்டவர்களின் அடிப்படையில் 35 பேருக்கு

வைரஸ்தொற்று உள்ளமை கண்டறியப்பட்டுள்ளதாக பிரதேச சுகாதார அதிகாரி பணிப்பாளர் தெரிவித்துள்ளார். இதேவேளை கொரோனா சிகிச்சையளிக்கும் வைத்தியசாலைகளில் கட்டில்கள் இல்லாத காரணத்தால், தொற்று கண்டறியப்பட்டவர்களை அவர்களது வீடுகளிலேயே தனிமைப்படுத்தியுள்ளமை குறிப்பிடத் தக்கது.

ஒரு தொகுதி சினோபோர்ட் தடுப்பூசிகள் நேற்று நாட்டுக்கு கொண்டுவரப்பட்டன

மேலுமொரு தொகுதி சினோபோர்ட் தடுப்பூசிகள் நாட்டுக்கு கொண்டுவரப்பட்டன. அதன்படி, 20 லட்சத்து 14 ஆயிரம் சினோபோர்ட் தடுப்பூசிகள் நேற்று (வெள்ளிக்கிழமை) நாட்டுக்கு கொண்டுவர

பட்டன என இராஜாங்க அமைச்சர் சன்ன ஜயசுமன தெரிவித்துள்ளார். இந்த நிலையில், இந்தத் தடுப்பூசிகள் இரண்டாவது டோஸாக நாட்டு மக்களுக்கு வழங்கப்படும் என இராஜாங்க அமைச்சர் மேலும் தெரிவித்துள்ளார்.

களவி பிரதேச செயலகத்தில் கொரோனாக் கொத்துணி

களனி பிரதேச செயலகத்தில் கடமையாற்றும் 14 பேருக்கு கொவிட் தொற்று உறுதி செய்யப்பட்டுள்ளதாகத் தெரிவிக்கப்படுகின்றது. அவர்களுள் பிரதேச செயலாளரும் உள்ளடங்குகிறார் எனத்

தெரிவிக்கப்படுகின்றது. அதனடிப்படையில் அவர்கள் வைத்தியர்களின் கட்டுப்பாட்டின் கீழ் தனிமைப்படுத்தப்பட்டுள்ளனர் எனத் தெரிவிக்கப்படுகின்றது.

பெண்ணை வழிமறித்து தாலிக்கொடி சிபகரிப்பு களுவாஞ்சிக்குடியில்

களுவாஞ்சிக்குடி பிரதேச செயலகத்தில் கடமையாற்றி விட்டு மோட்டார் சைக்கிளில் வீடுதிரும்பிய பெண் ஒருவரை மோட்டார் சைக்கிளில் சென்றிருவர் வழிமறித்து மோட்டார் சைக்கிளில் இருந்து தள்ளிவிட்டு அவரது கழுத்தில் இருந்த ஆறரைப்பவுண் தாலிக் கொடியை அறுத்துச் சென்ற சம்பவம் களுவாஞ்சிக்குடி பொலிஸ் பிரிவினாவுள்ள துறைநிலாவணைக்கு செல்லும் பிரதான வீதியில் கடந்த வியாழக்கிழமை மாலை இடம்பெற்றுள்ளதாகப் பொலிஸார் தெரிவித்தனர்.



துறைநிலாவணையை வசிப்பிடமாகக் கொண்ட மேற்படி பெண் களுவாஞ்சிக்குடி பிரதேச செயலகத்தில் கடமையாற்றிவரும் நிலையில் சம்பவத்தினமான கடந்த வியாழக்கிழமை மாலை கடமையை முடித்து தனியாக வீட்டுக்கு மோட்டார்சைக்கிளில் திரும்பிக் கொண்டிருந்தபோது மாலை 5.10 மணியளவில் துறைநிலாவணை பிரதான வீதியில் மோட்டார் சைக்கிளில் சென்ற இருவர் மோட்டார்சைக்கிளில் பயணித்த பெண்ணை வழிமறித்துள்ளனர்.

அதனைத் தொடர்ந்து கொள்ளையர்கள் அவரை மோட்டார்சைக்கிளில் இருந்து தள்ளிவிட்டு அவரின் கழுத்தில் இருந்த ஆறரைப்பவுண் கொண்ட தாலிக் கொடியை அறுத்துக் கொண்டு தப்பி ஓடியுள்ளனர். இதனையடுத்து சம்பவ இடத்துக்குச் சென்ற கல்முனை பொலிஸார் மேலதிக விசாரணைகளை மேற்கொண்டு வருகின்றனர்.

அண்ணா
விரைவுப் பொதிகள் சேவை
எமது சேவையுடாக 11 kg க்கு மேல் பொதிகள் அனுப்பும் வாடிக்கையாளர்களுக்கான
மாபெரும் பரிசுப்போட்டி
நீங்களும் வெற்றியாளராகலாம்...

070 330 5500
075 330 5500
077 888 9388

லண்டன் 1000/=
(11 kg க்கு மேல்)

பிரான்ஸ், ஜேர்மனி, பெல்ஜியம், டென்மார்க், நெதர்லாந்து
11 kg க்கு **13,000/=**

மேலதிக ஒவ்வொரு கிலோவுக்கும் **1100/=**

1ம், 2ம், 3ம் பரிசு : 15kg பொதிகள் அனுப்பும் செலவு இலவசம்...
4 முதல் 10 வரை : 3600/=
பெறுமதியான ஆடைகளுக்கான 10L சலவைத்திரவம் 01 இலவசம்...

யாழ்ப்பாணம் சங்கானை கல்வியங்காடு ஆவரங்கால் நெல்லியடி கைதடி	சங்கத்தானை பனை கிளிநொச்சி புதுக்குடியிருப்பு முல்லைத்தீவு கனகராயன் குளம்	மல்லாவி மன்னார் வவுனியா திருகோணமலை மட்டக்களப்பு கொழும்பு
--	--	--

INDIVIDUAL ENGLISH CLASSES
K. GANESH (BA. Pera)
யாழ் நகரில் ஆண்டு 7 தொடக்கம் GCE OL, AL, பட்டதாரிகள், தொழில் புரிபவர்கள்
English Medium செய்வோர் சரளமாக பேச விரும்புபவர்களுக்கு
077 766 8725
நீராவியடி, யாழ்ப்பாணம்

இறைச்சிக் கோழி விற்பனை
புறோய்லர், கல்பேட்டை, பேரன்ஸ் இறைச்சிக் கோழிகள் மொத்தமாகவும் சில்லறையாகவும் சுத்தம் செய்து மிகக் குறைந்த விலையில் எம்மிடம் பெற்றுக் கொள்ளலாம்.
U.S.A பாம்பு
குளம்பிட்டி வீதி, ஆனைக்கோட்டை.
077 868 9500

ST. ANTONY'S COMPUTER
3 YEARS Warranty
90,000 ஆயிரம் ரூபாய்
021 222 4865
075 069 8608
189, K.K.S Road, Jaffna Town.

விளம்பரத் தொடர்புகளுக்கு தொலைபேசி இலக்கம் - 076 443 8622